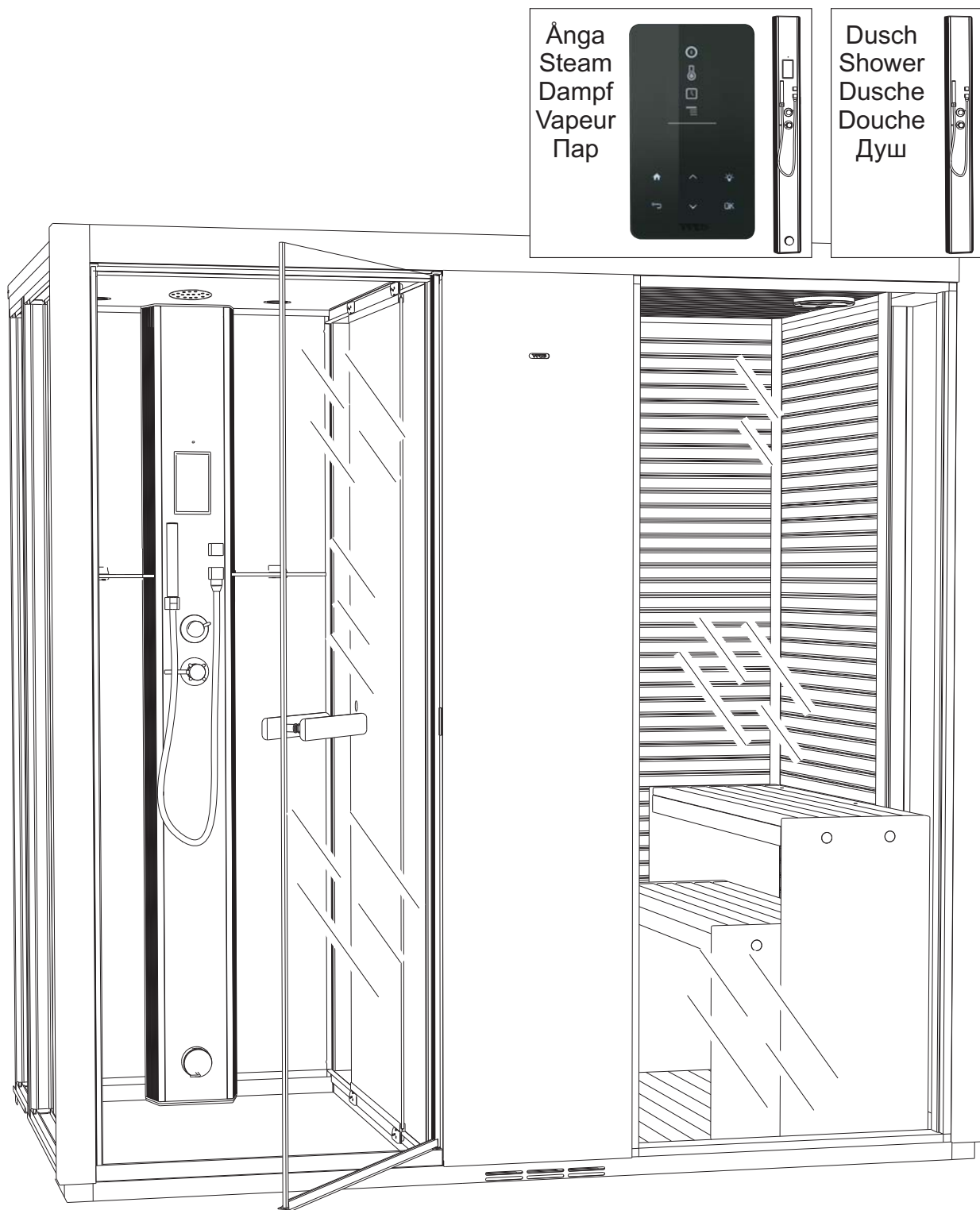


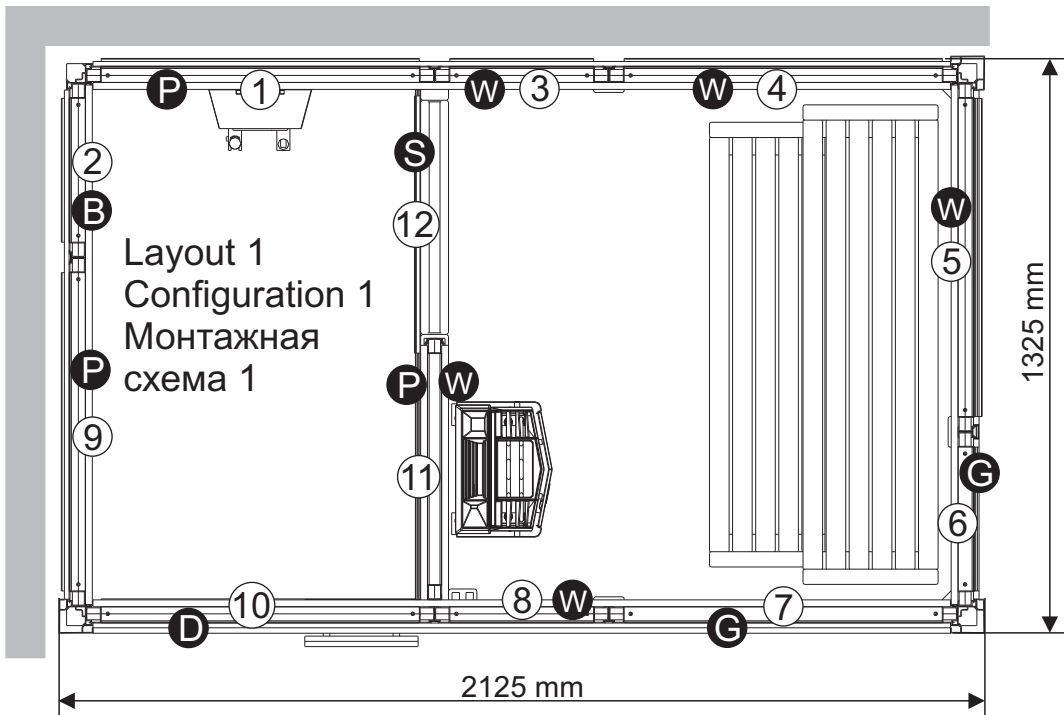
Sauna ix210



Det här är ett exempel på montering av rummet. Det är layout 1 som visas i monteringsanvisningen. Ytterligare tre exempel på montering finns på nästa sida. Siffrorna visar i vilken ordning väggarna skall monteras. Väggarna på layouten är även märkta med materialet. P= plast, G= glas, B= svart glas, W= Träpanel, D= Glasdörr, S= Glasskjutdörr

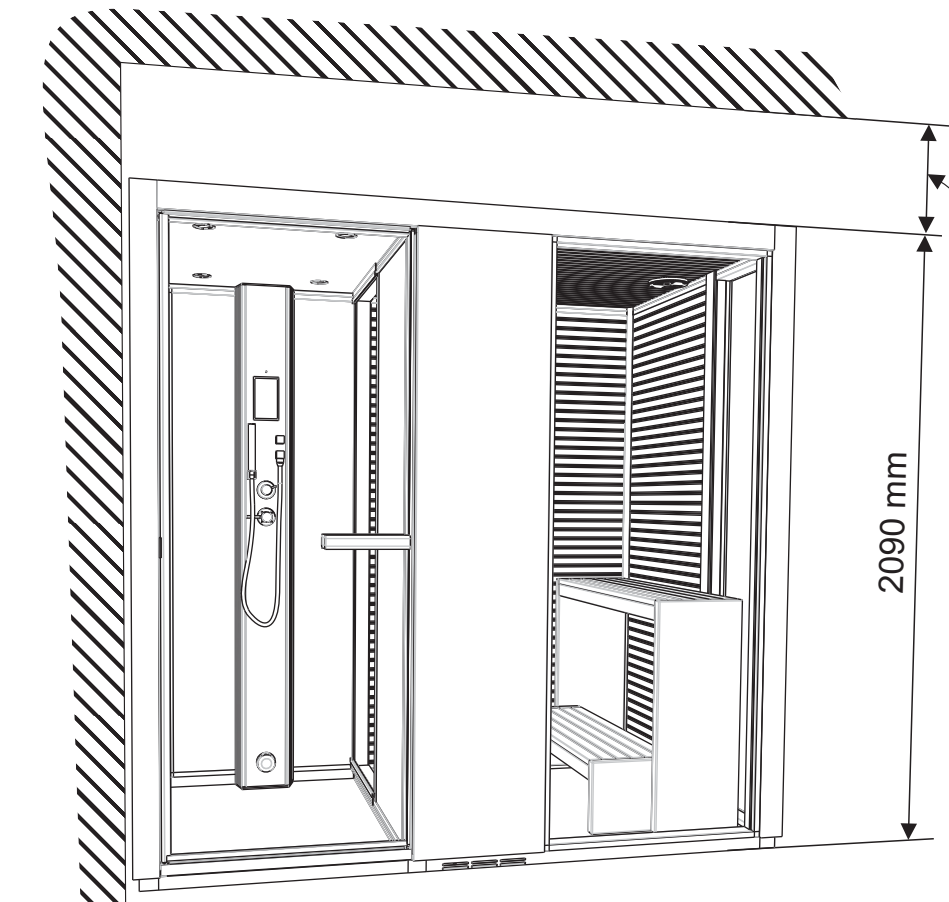
The following pictures illustrate just one example of how to assemble the room. These assembly and installation instructions describe the procedure for assembling Layout 1. On the following page you will find three further examples of how to assemble the room. The numbers indicate the order in which the walls are to be assembled. The layout diagrams use the following codes to indicate materials/components: P= plastic, G= glass, B= black glass, W= wooden panelling, D= glass door, S= sliding glass door

Die Abbildung zeigt eine beispielhafte Montage der Kabine. Die Montageanleitung bezieht sich auf Layout 1. Auf der nächsten Seite finden Sie drei weitere Beispiele für die Montage. Die Ziffern beziehen sich auf die Reihenfolge, in der die Wände zu montieren sind. Die Buchstaben bezeichnen das jeweilige Wandmaterial P= Kunststoff, G= Glas, B= schwarzes Glas, W= Holzvertäfelung, D= Glastür, S= Glasschiebetür



Ceci est un exemple de montage de la cabine. C'est la configuration 1 qui est illustrée par les instructions de montage. La page suivante présente trois autres exemples de montage. Les chiffres indiquent l'ordre de montage des cloisons. Sur l'illustration, les cloisons portent également une lettre désignant le matériau. P = plastique, G = verre, B = verre fumé, W = panneau de bois, D = porte vitrée, S = porte coulissante

Пример монтажа комнаты. Это монтажная схема 1, показанная в инструкции по монтажу. На следующей странице есть ещё три примера расположения. Цифрами показан порядок монтажа стен. Стенки на монтажной схеме отмечены вместе с материалом. P= пластмасса, G= стекло, B= чёрное стекло, W= деревянная панель, D= стеклянная дверь, S= стеклянная раздвижная дверь



Min. 250 mm - Vid montering
Min. 250 mm - During assembly/installation
Mind. 250 mm - Bei Montage
Mini. 250 mm - Lors du montage
Мин. 250 мм - При монтаже

Layout 2 / Configuration 2 / Монтажная схема 2

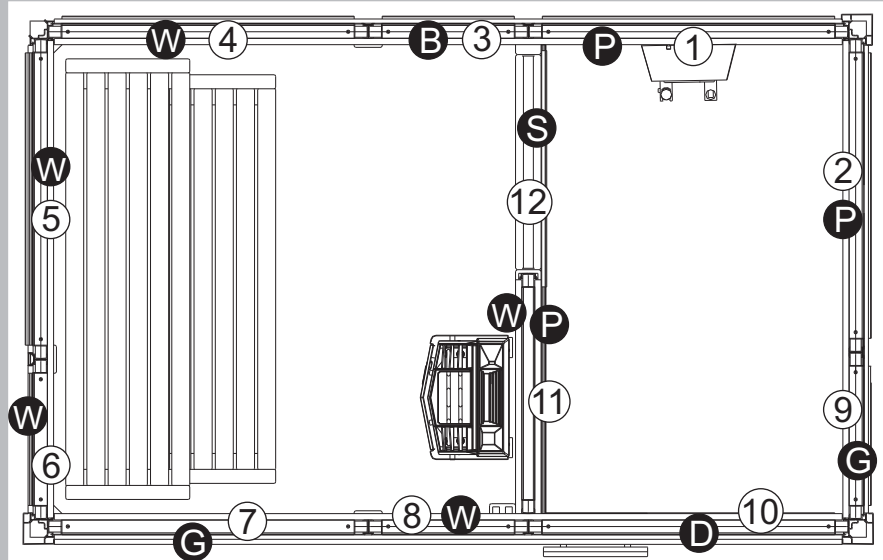
OBS! Det är monteringen av layout 1 som visas i resten av anvisningen. Tillvägagångssättet för att montera rummen är dock densamma.

IMPORTANT! The following pages describe the assembly of Layout 1. The basic procedure for assembling all rooms is, however, the same.

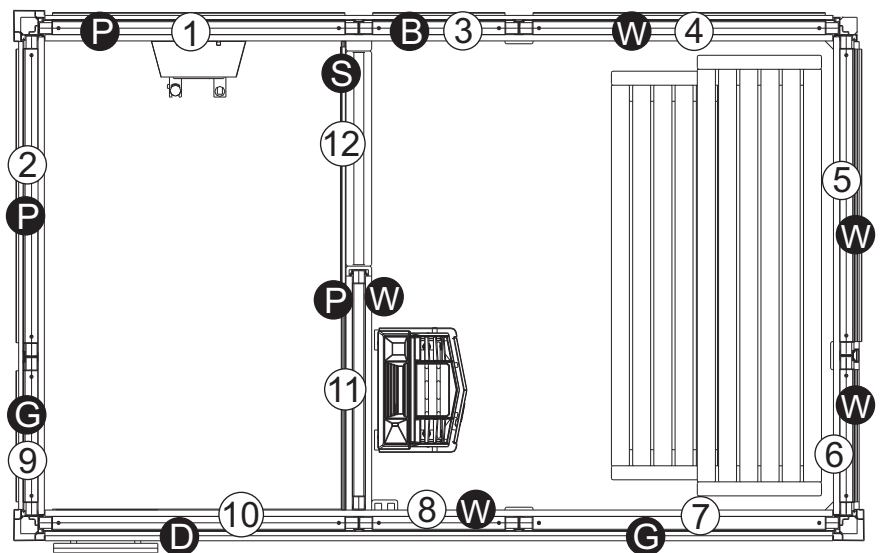
ACHTUNG! Die weitere Anleitung bezieht sich auf die Montage von Layout 1. Die Vorgehensweise bei der Montage der verschiedenen Kabinen ist jedoch identisch.

ATTENTION ! C'est le montage de la configuration 1 qui est illustré par les instructions de montage. La procédure de montage des cabines est cependant la même.

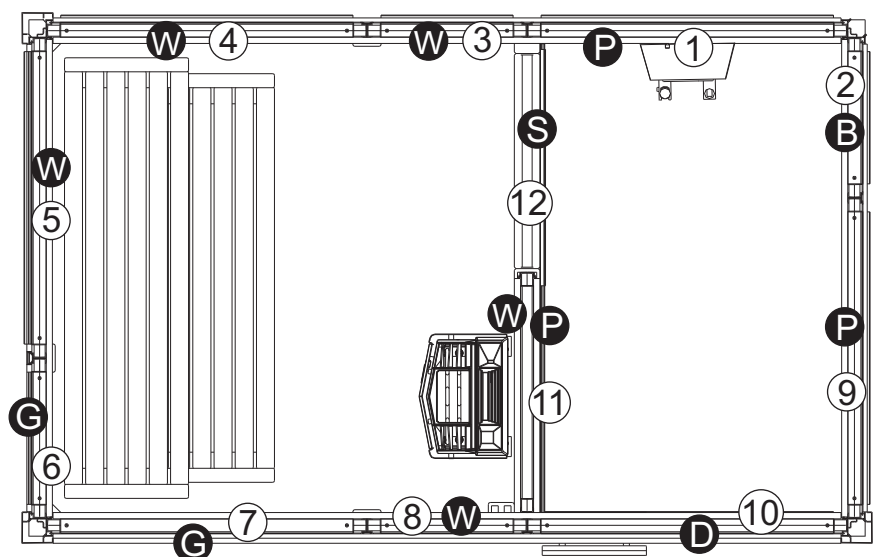
Внимание! Дальше в инструкции показан монтаж согласно монтажной схеме 1. Метод монтажа комнаты тот же самый.



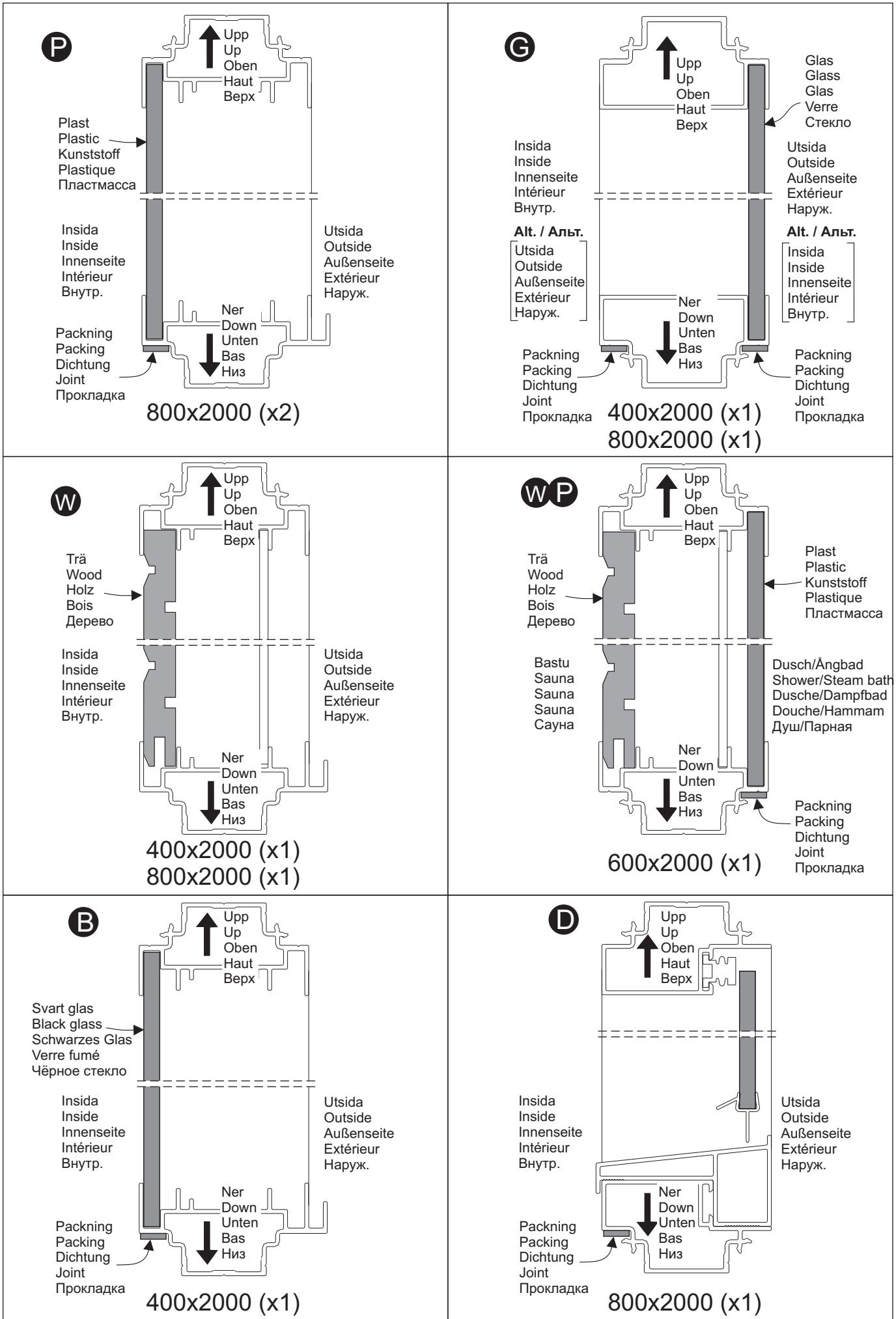
Layout 3 / Configuration 3 / Монтажная схема 3



Layout 4 / Configuration 4 / Монтажная схема 4

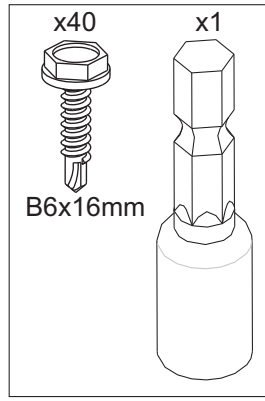


Beskrivning av de olika väggtyperna / Description of different types of wall construction
 Beschreibung der einzelnen Wandtypen / Description des différents types de cloison
 Описание различных типов стенок



x16
B8x9.5mm

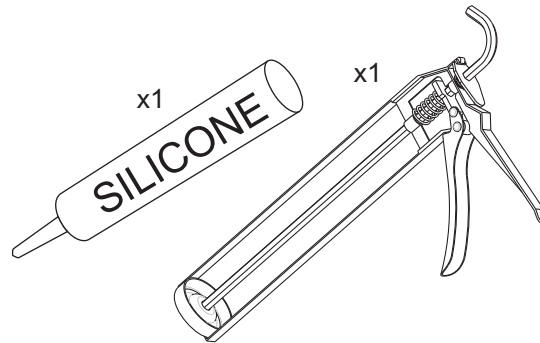
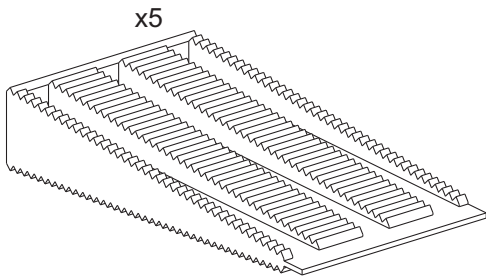
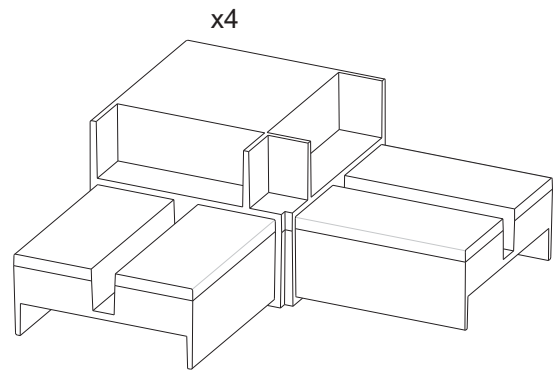
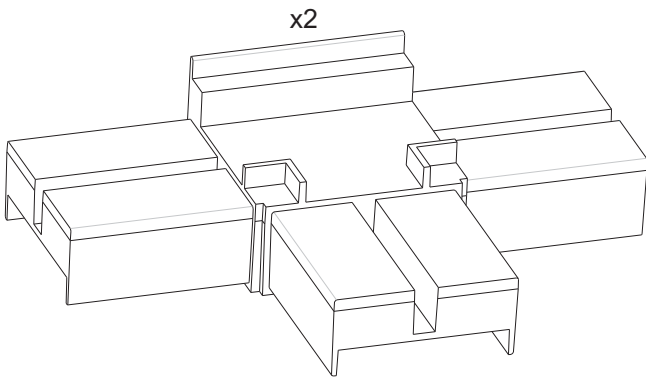
x6
B6x13mm



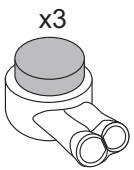
x6
B6x25mm

x6
B5x40mm

x2
M6x60mm



x17
M8x25x30mm



x17
Ø20mm

x7.6m
9x6mm

x2m
8x1mm

2100mmx2
14.5x5mm

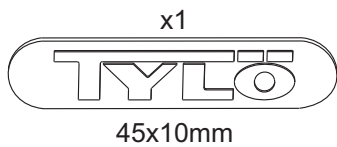
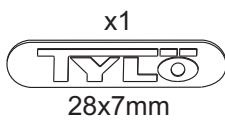
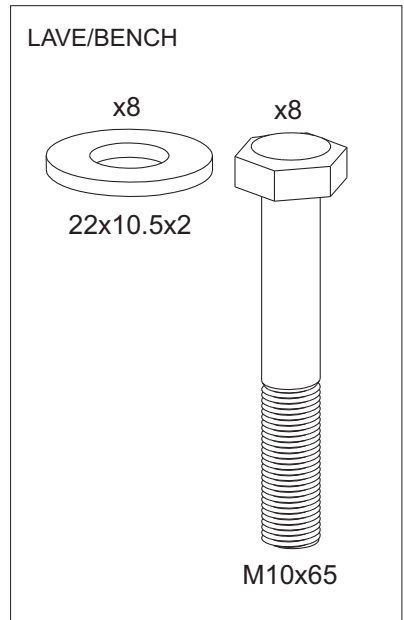
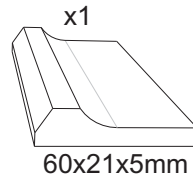
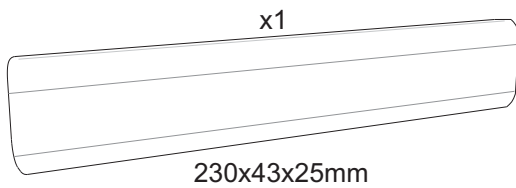
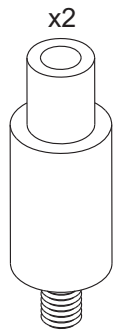
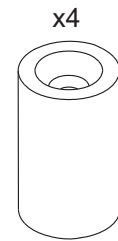
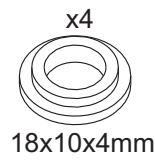
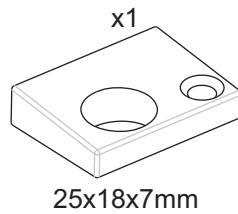
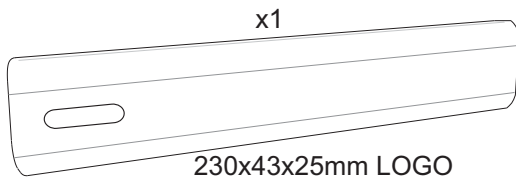
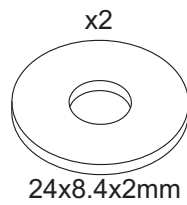
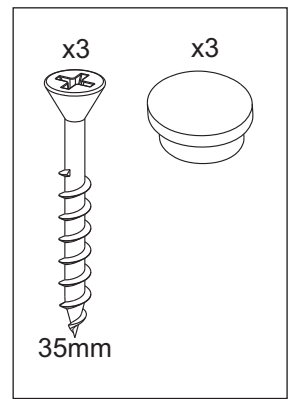
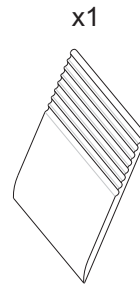
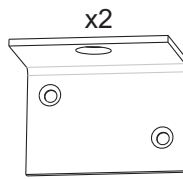
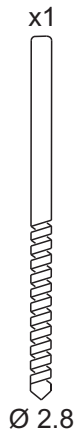
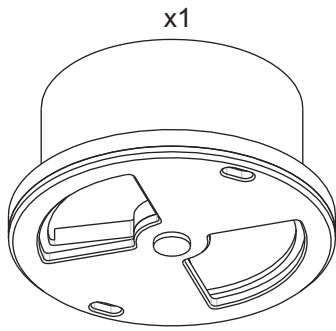
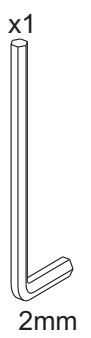
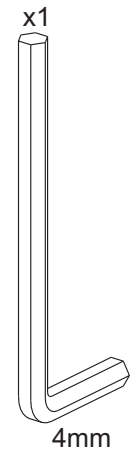
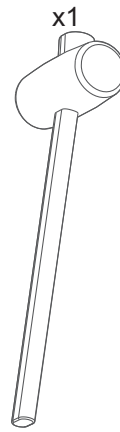
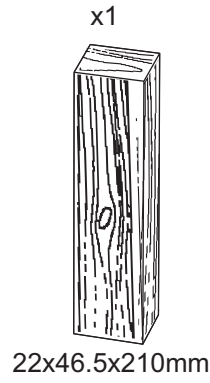
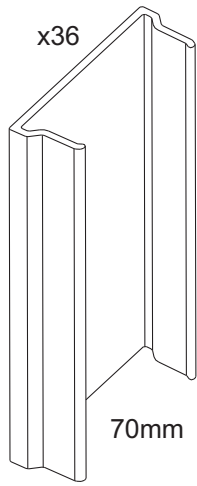
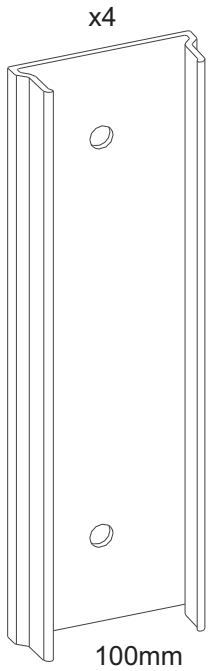
x4
Ø10mm

x22
33x21x3mm

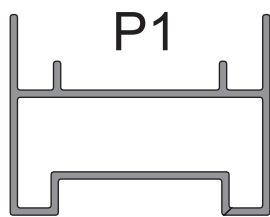
x5
26x29x12.5mm

x2
Ø35mm

x6
40x17.5x2mm

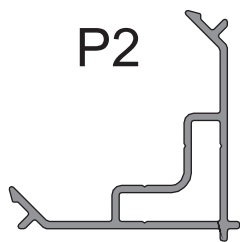


Profil
Profiles
Profile
Perfilés
Рейки



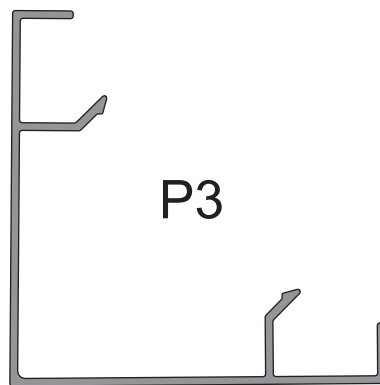
P1

2x759mm
2x1159mm
3x1177mm



P2

4x1930mm



P3

3x2048mm



P4

1x1168mm
1x1968mm



P5

2x1168mm
8x1968mm



P6

2x584mm
2x1192mm
4x1968mm



P7

2x1984mm



P8

2x1984mm



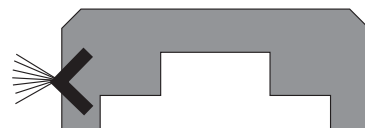
P9

4x1930mm



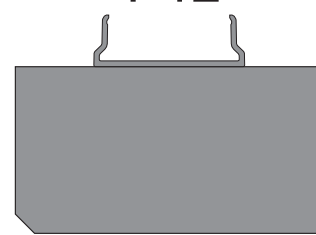
P10

1x1984mm



P11

1x1984mm



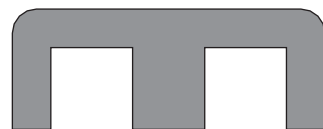
P12

1x537mm



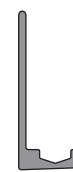
P13

1x537mm



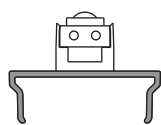
P14

1x1964mm



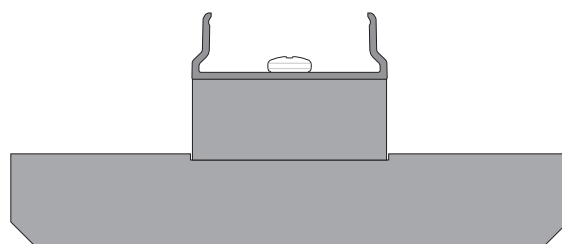
P15

2x1170mm



P16

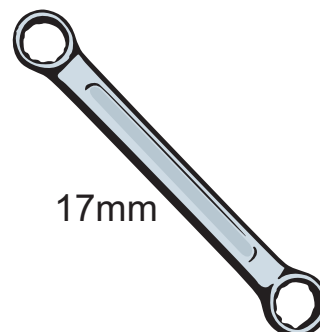
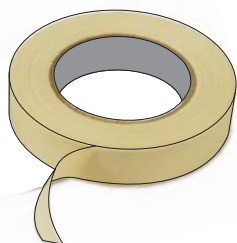
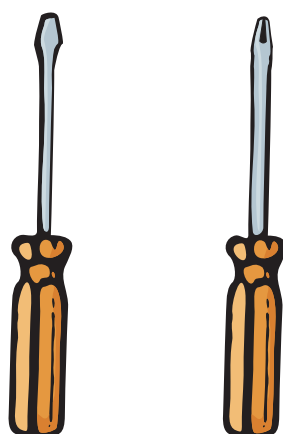
1x1745mm



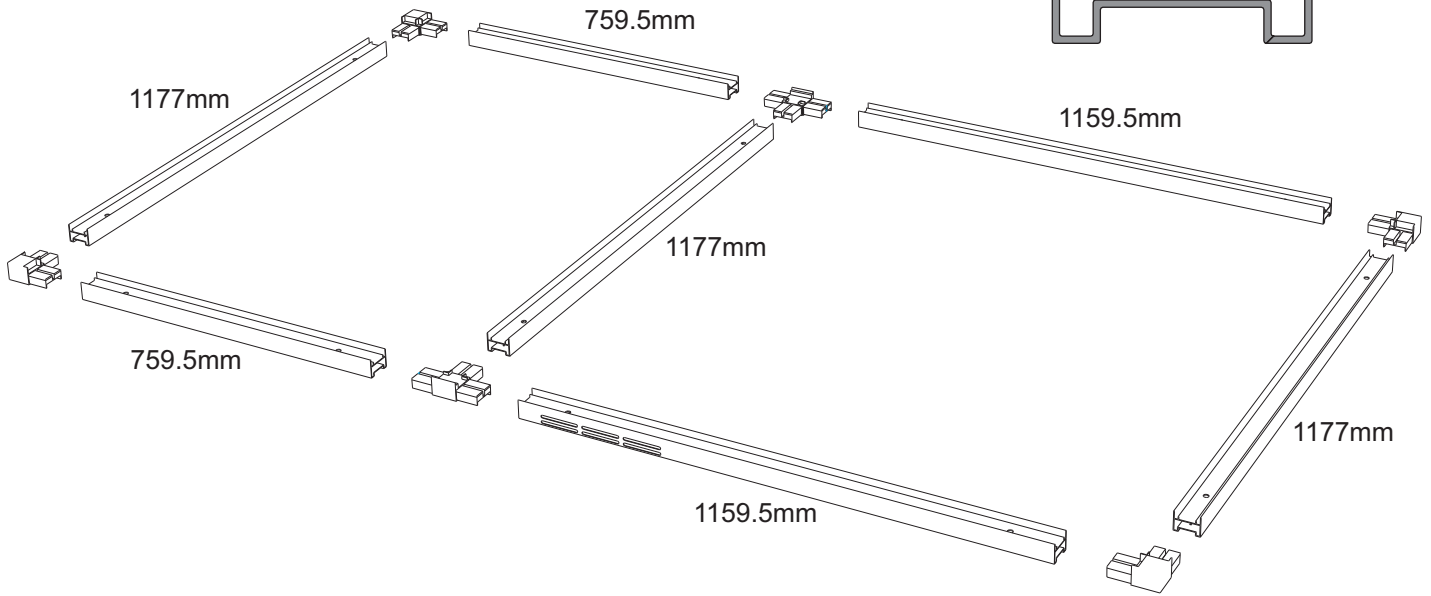
P17

1x1986mm

Grejer bra att ha
Useful tools, etc.
Praktische Hilfsmittel
Matériel utile
Что может пригодиться

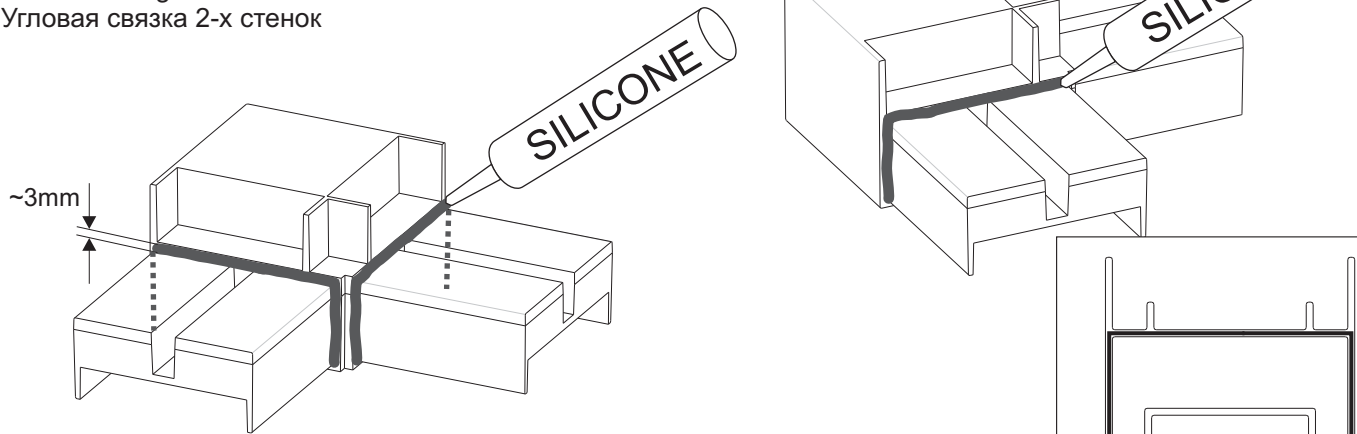


1 Montering av golvram
 Assembling the floor frame
 Montage des Bodenrahmens
 Montage du cadre de sol
 Монтаж рамы пола

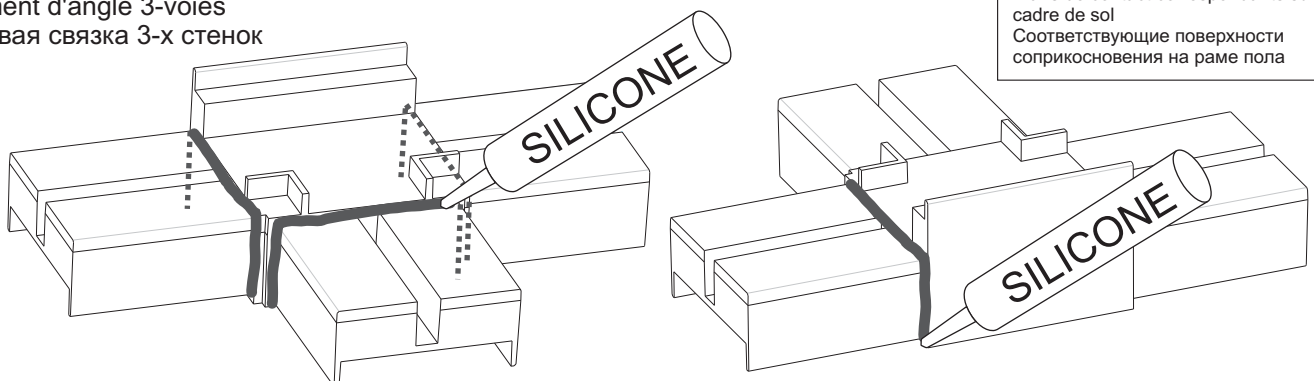


Lägg en sträng med silikon på hörnknutarna enligt bilderna.
 Apply a string of silicone on the corner joints as shown.
 An den Eck- und T-Verbindungen einen Siliconstrang wie abgebildet auftragen.
 Appliquer un cordon de silicone aux angles selon les images.
 Нанесите полосу силиконового клея на углах как показано на рисунке.

Hörnknut 2-väg
 2-way corner joint
 Eckverbindung
 Élément d'angle 2-voies
 Угловая связка 2-х стенок



Hörnknut 3-väg
 3-way corner joint
 T-Verbindung
 Élément d'angle 3-voies
 Угловая связка 3-х стенок



Motsvarande kontaktytor på golvram
 Corresponding contact surfaces on floor frame
 Entsprechende Kontaktflächen am Bodenrahmen
 Plans de contact correspondants sur cadre de sol
 Соответствующие поверхности соприкосновения на раме пола

2

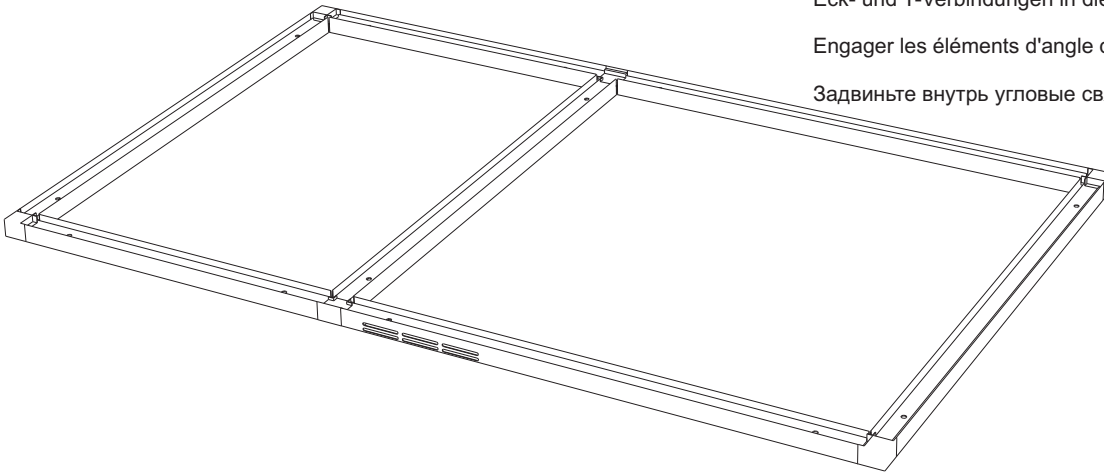
Skjut in hörnknutarna i golvransprofilerna

Push the corner joints into place in the profiles for the floor frame.

Eck- und T-Verbindungen in die Bodenrahmenprofile einstecken

Engager les éléments d'angle dans les profilés du cadre de sol

Задвиньте внутрь угловые связки в рейки рамы пола



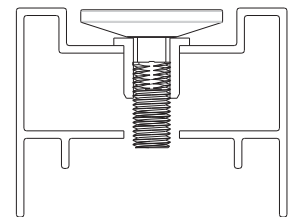
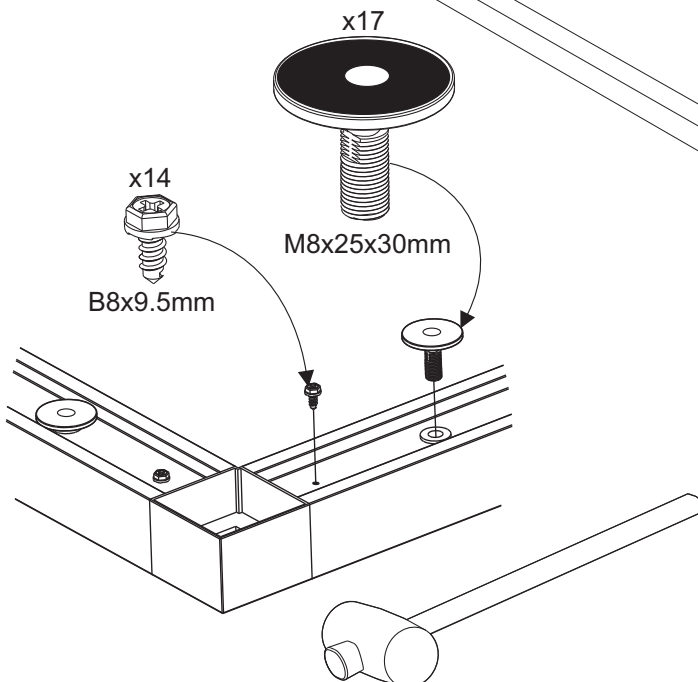
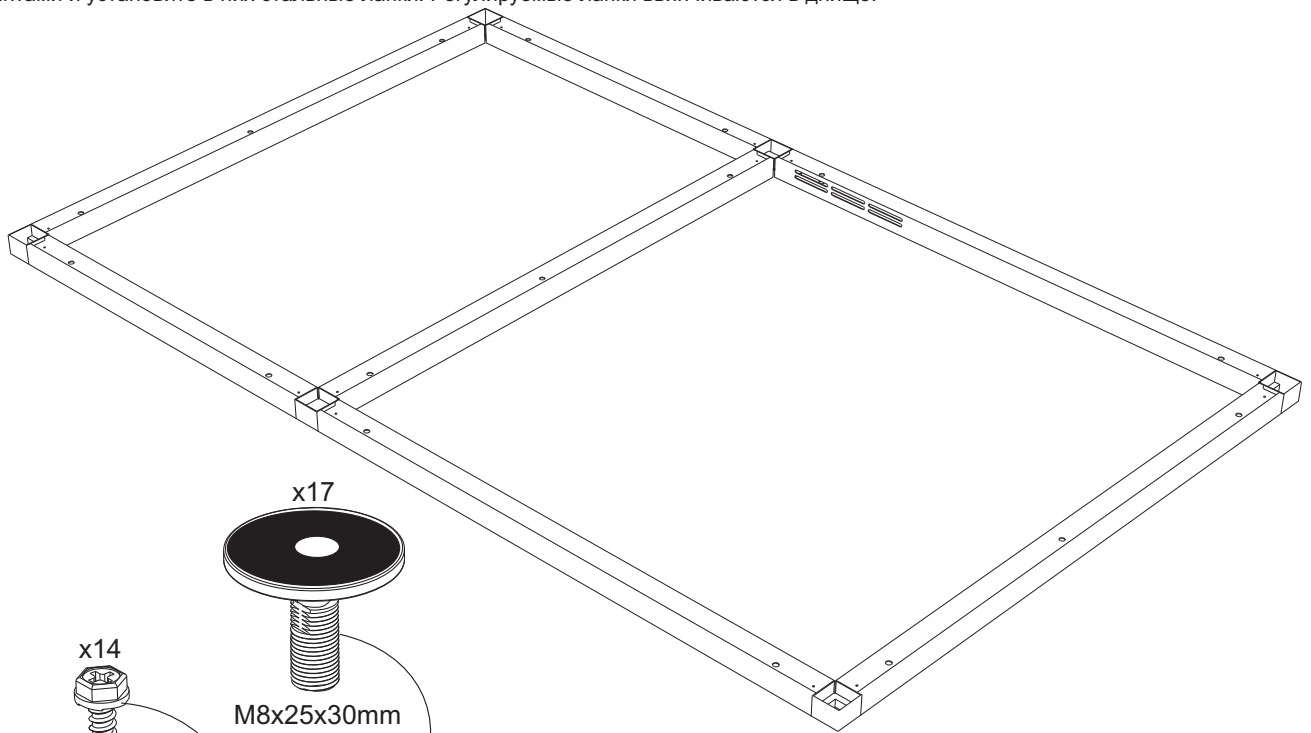
Vänd golvramen upp och ned. Banka in hörnknutarna i golvransprofilerna så att de säkert går i botten. Skruva fast hörnknutarna och sätt dit ställfötterna. Ställfötterna skruvas i botten.

Turn the floor frame upside down. Tap the corner joints carefully into the floor frame profiles to make sure that they sit all the way in. Secure the corner joints with screws and fit the adjustable feet. Screw the adjustable feet in as far as they will go.

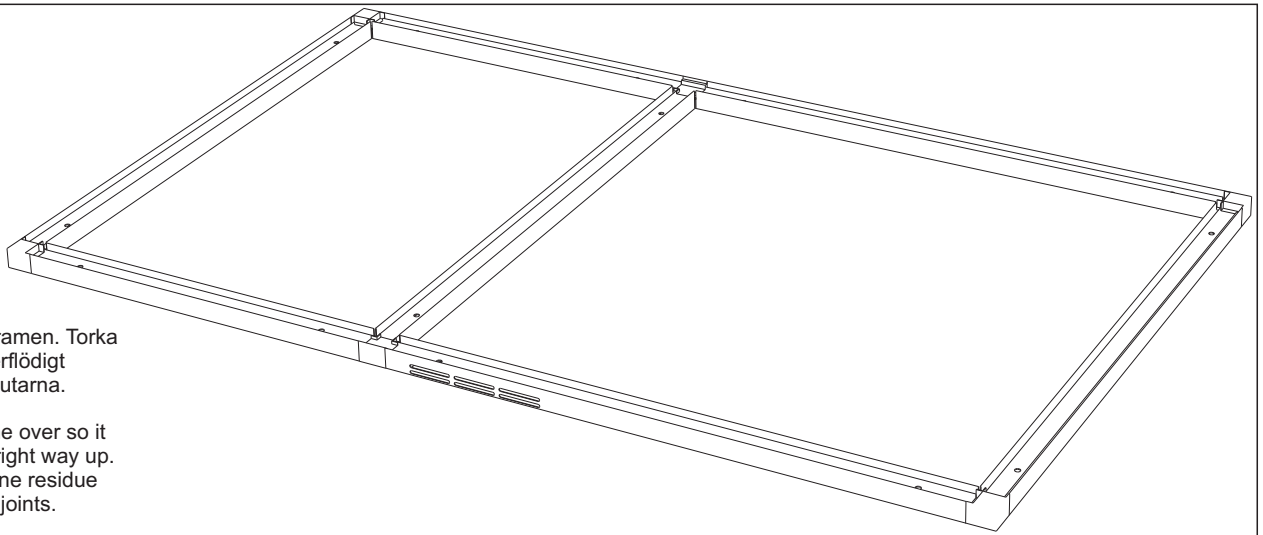
Bodenrahmen wenden. Eck- und T-Verbindungen bis zum Anschlag in die Bodenrahmenprofile einschlagen. Verbindungen festschrauben und Einstellfüße anbringen. Einstellfüße bis zum Anschlag einschrauben.

Retourner à l'envers le cadre de sol. Frapper sur les éléments d'angle pour les faire entrer entièrement dans les profilés du cadre de sol. Visser les éléments d'angle et placer les pieds réglables. Visser à fond les pieds réglables.

Переверните раму пола верхом вниз. Вбейте угловые связки в рейки рамы пола так, чтобы они хорошо вошли в днище. Закрепите угловые связки винтами и установите в них стальные лапки. Регулируемые лапки ввинчиваются в днище.



3



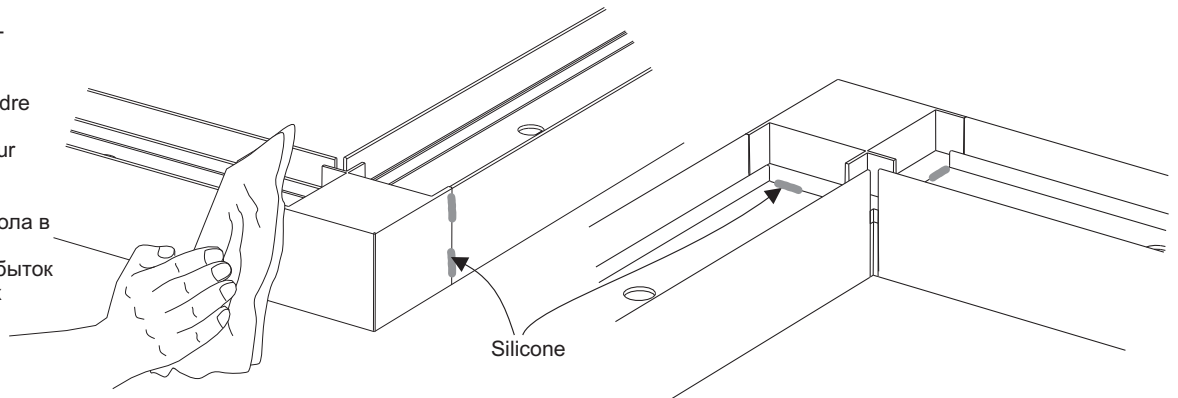
Vänd tillbaka golvråmen. Torka bort eventuellt överflödigt silikon runt hörnknutarna.

Turn the floor frame over so it is once again the right way up. Wipe off any silicone residue around the corner joints.

Bodenrahmen wieder wenden. Eventuell überschüssiges Silicon an den Eck- und T-Verbindungen abwischen.

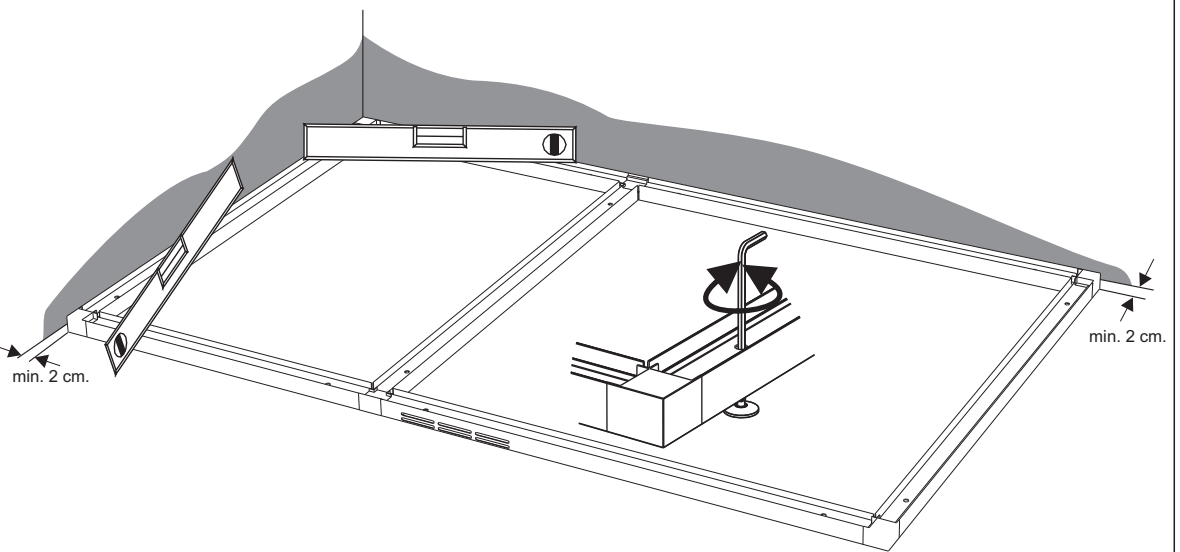
Retourner à l'endroit le cadre de sol. Essuyer l'éventuel excédent de silicone autour des éléments d'angle.

Поверните опять раму пола в правильное положение. Протрите возможный избыток силикона вокруг угловых связей.



4

Placera golvråmen där rummet ska stå. Kontrollera att råmen ligger plant, använd vattenpass. OBS! Det är ett absolut krav att golvråmen ligger plant "i våg" för att slutresultatet ska bli perfekt. Justera ställfötterna med insexnyckeln. Det är viktigt att ställfoten hamnar under ytan där väggarna ska stå.

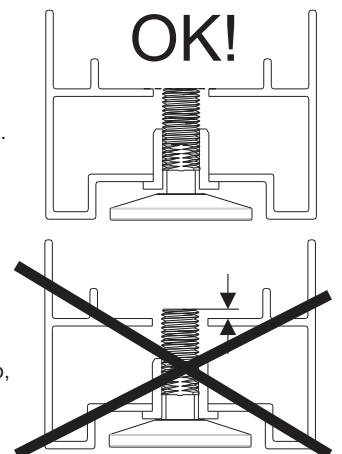


Move the floor frame to the exact location where the cabinet will stand. Use a spirit level to make sure that the floor frame is completely level on the floor. **IMPORTANT!** For a perfect end result, it is essential that the floor frame is absolutely level. Use the hex key to adjust the adjustable feet. It is important that the top of the thread on the adjustable feet is below the level of the bottom edge of the walls. (See the drawings.)

Bodenrahmen an der gewünschten Stelle positionieren. Auf ebene Lage des Rahmens achten, Wasserwaage verwenden. **ACHTUNG!** Damit ein perfektes Endergebnis gewährleistet ist, muss der Bodenrahmen unbedingt waagrecht liegen. Einstellfüße mit Innensechskantschlüssel einstellen. Die Einstellfüße dürfen nicht über die Auflagefläche für die Wände hinausragen (siehe Abb.).

Placer le cadre de sol à l'emplacement choisi pour la cabine. Vérifier que le cadre est posé à plat, utiliser un niveau à bulle. **ATTENTION !** Il est absolument indispensable que le cadre de sol soit bien horizontal pour que le résultat final soit parfait. Ajuster les pieds réglables à l'aide d'une clé six pans creux. Il est important que le pied réglable soit placé comme indiqué par la figure.

Установите раму пола там, где будет расположена комната. Проверьте, чтобы рама лежала плоско, пользуйтесь нивелиром. **Внимание!** Для достижения оптимального результата, рама пола должна лежать полностью горизонтально. Отрегулируйте регулируемые лапки шестигранником. Важно, чтобы регулируемые лапки опустились под



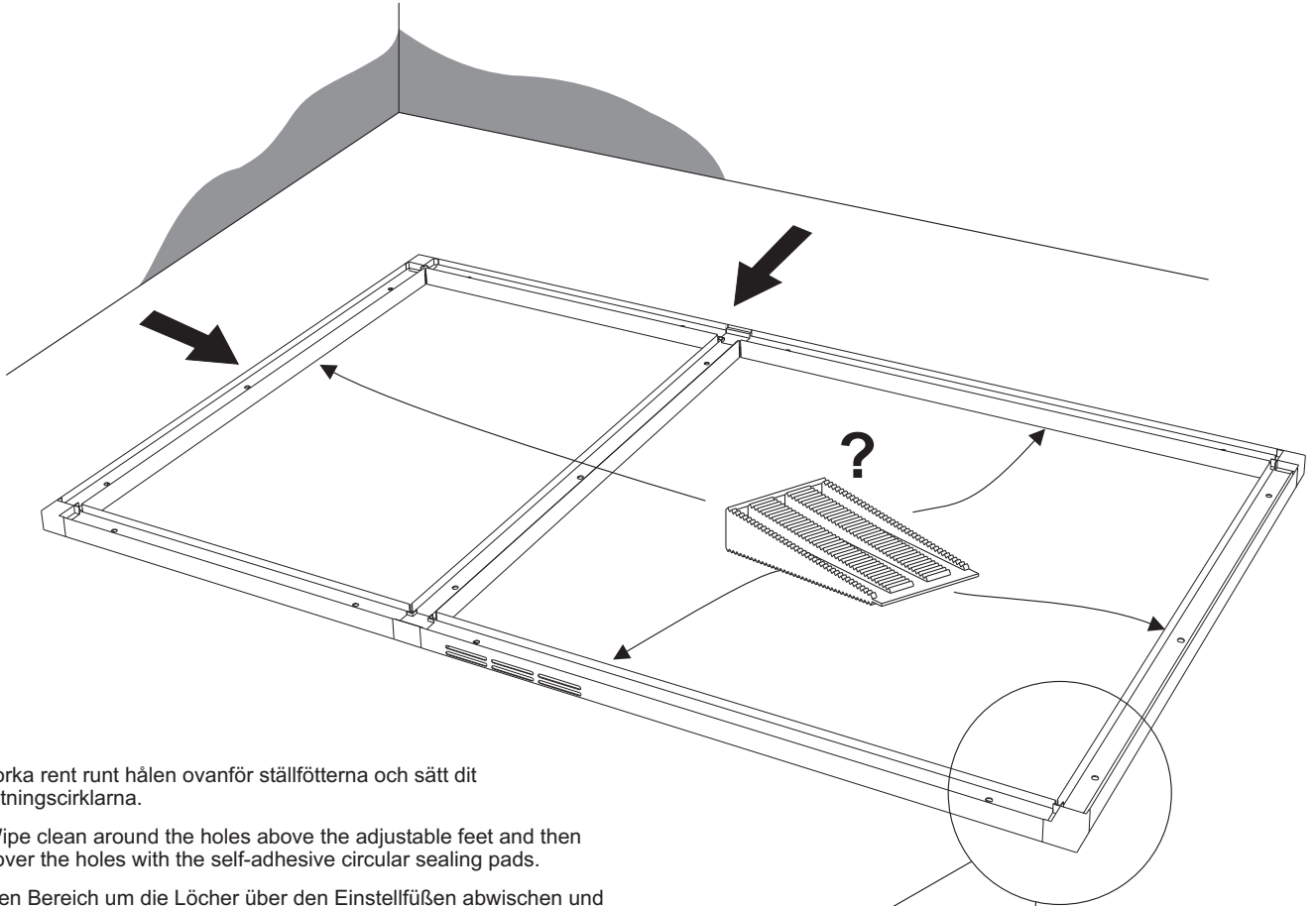
5 Flytta ut golvråmen om den står nära en vägg för att lätt kunna montera väggarna. Om golvråmen inte är plan när den flyttats, lägg under kilar på de ställen som behöver.

For easier assembly, pull the floor frame out into the room if it is close to a wall. If this results in the floor frame no longer being level, use wedges where needed to level it up.

Den Bodenrahmen gegebenenfalls von der Wand abrücken, um die Montage der Wände zu erleichtern. Bei eventuell auftretenden Unebenheiten Keile unterlegen.

Si le cadre de sol est proche d'un mur, le déplacer afin de pouvoir monter les cloisons. Si le cadre de sol n'est plus d'aplomb après avoir été déplacé, poser des cales aux endroits où c'est nécessaire.

Выдвиньте раму пола, если она стоит рядом со стенкой, чтобы было легче монтировать стенку. Если рама пола не расположена горизонтально при перемещении, подложите клинья там, где это необходимо.



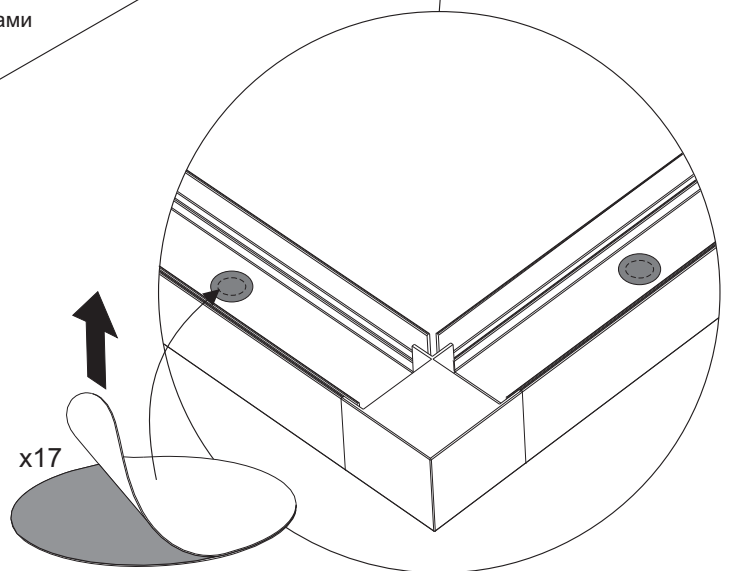
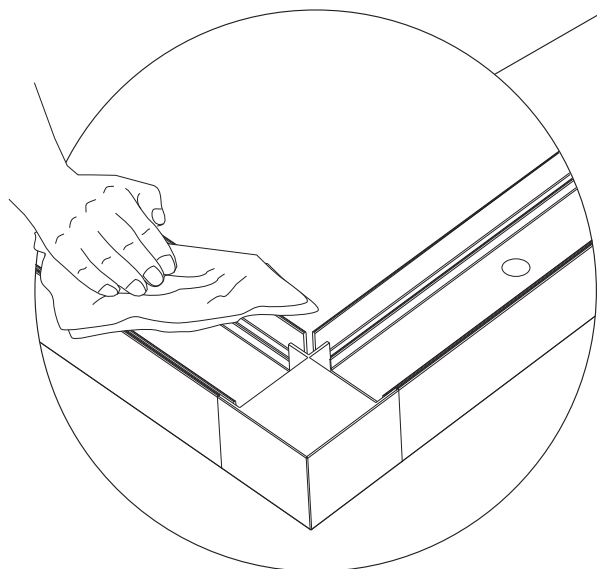
Torka rent runt hålen ovanför ställfötterna och sätt dit tätningcirklarna.

Wipe clean around the holes above the adjustable feet and then cover the holes with the self-adhesive circular sealing pads.

Den Bereich um die Löcher über den Einstellfüßen abwischen und die runden Abdeckungen aufkleben.

Nettoyer autour des trous au-dessus des pieds réglables et coller les caches autocollants.

Протрите начисто вокруг отверстия над регулируемыми лапками и наложите круглые прокладки.



Ø20mm

Självhäftande
Self-adhesive
Selbstklebend
Autocollant
Самоприклеивающиеся

6

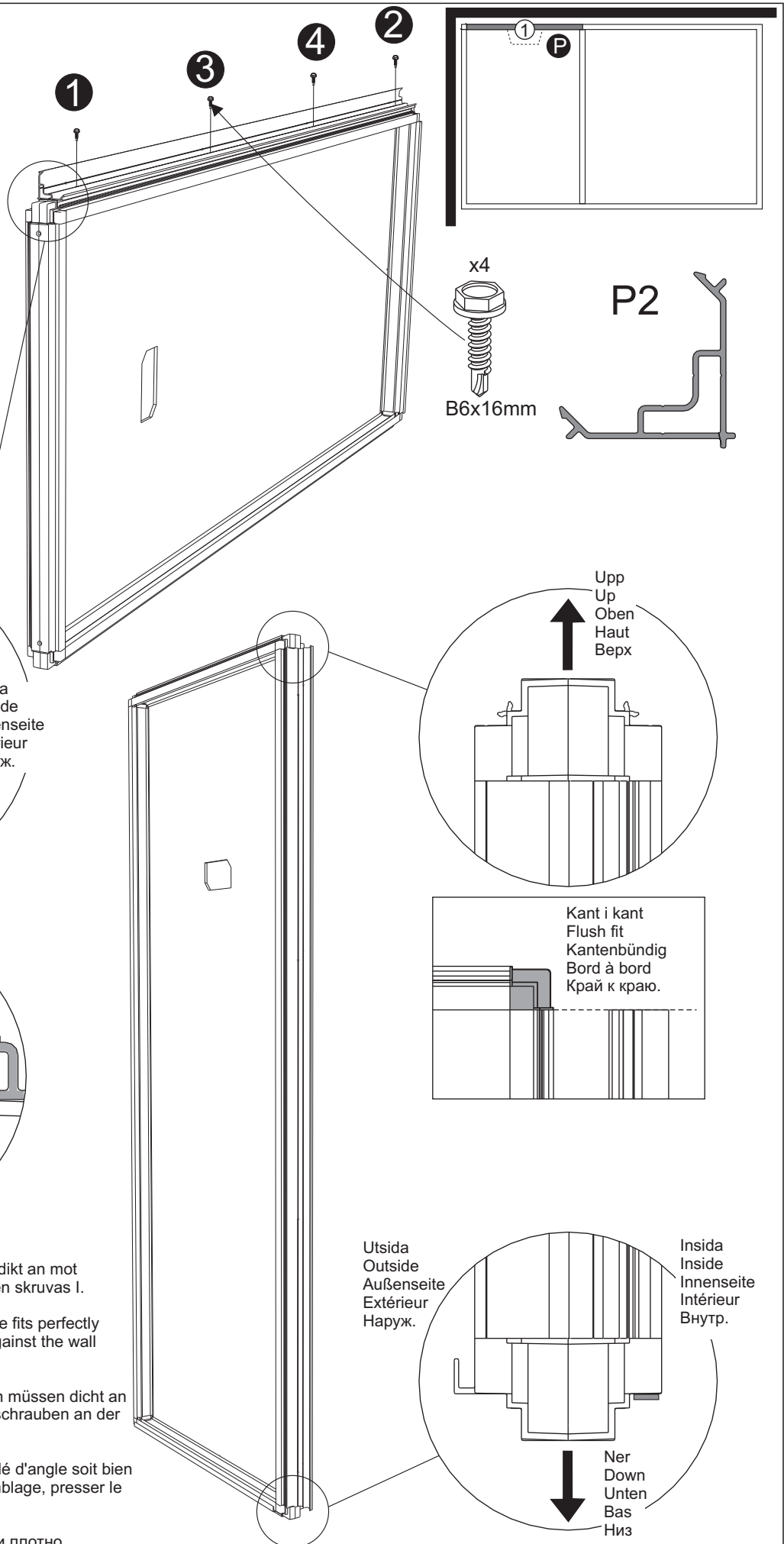
Skruva alltid dit den översta skruven först, sedan den nedersta och till sist de båda skruvarna i mitten.

Always start with the top screw, then the bottom screw and finally the two middle screws.

Zuerst die obere Schraube, dann die untere und abschließend die beiden mittleren Schrauben anbringen.

Toujours commencer à visser la vis du haut, puis celle du bas, et enfin les deux vis du milieu.

Начинайте ввинчивать всегда с первого винта, потом ввинтите нижний винт и в конце оба винта посередине.



Insida
Inside
Innenseite
Intérieur
Внутр.

Utsida
Outside
Außenseite
Extérieur
Наруж.

Upp
Up
Oben
Haut
Вверх

Kant i kant
Flush fit
Kantenbündig
Bord à bord
Край к краю.

Utsida
Outside
Außenseite
Extérieur
Наруж.

Insida
Inside
Innenseite
Intérieur
Внутр.

Ner
Down
Unten
Bas
Низ

OBS! Det är viktigt att hörnprofilen ligger dikt an mot väggen. Tryck profilen mot väggen när den skruvas i.

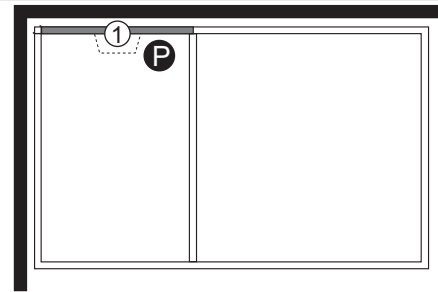
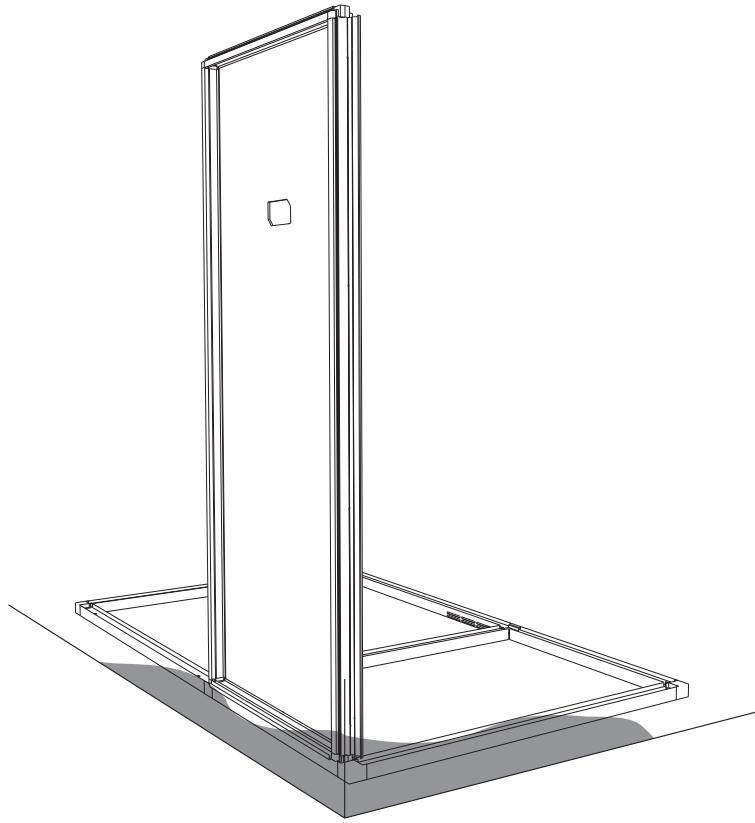
IMPORTANT! Make sure the corner profile fits perfectly flush against the wall. Press the profile against the wall while screwing it into place.

ACHTUNG! Die Eck- und T-Verbindungen müssen dicht an der Wand anliegen. Das Profil beim Festschrauben an der Wand andrücken.

ATTENTION ! Il est important que le profilé d'angle soit bien plaqué contre la cloison. Pendant l'assemblage, presser le profilé contre la cloison.

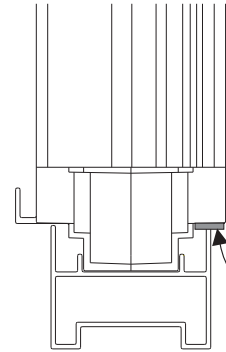
Внимание! Важно, чтобы угловые рейки плотно прилегали к стенке. Прижимайте рейку к стенке, когда будете её привинчивать.

7



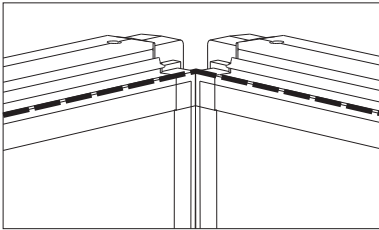
Utsida
Outside
Außenseite
Extérieur
Наруж.

Insida
Inside
Innenseite
Intérieur
Внутр.

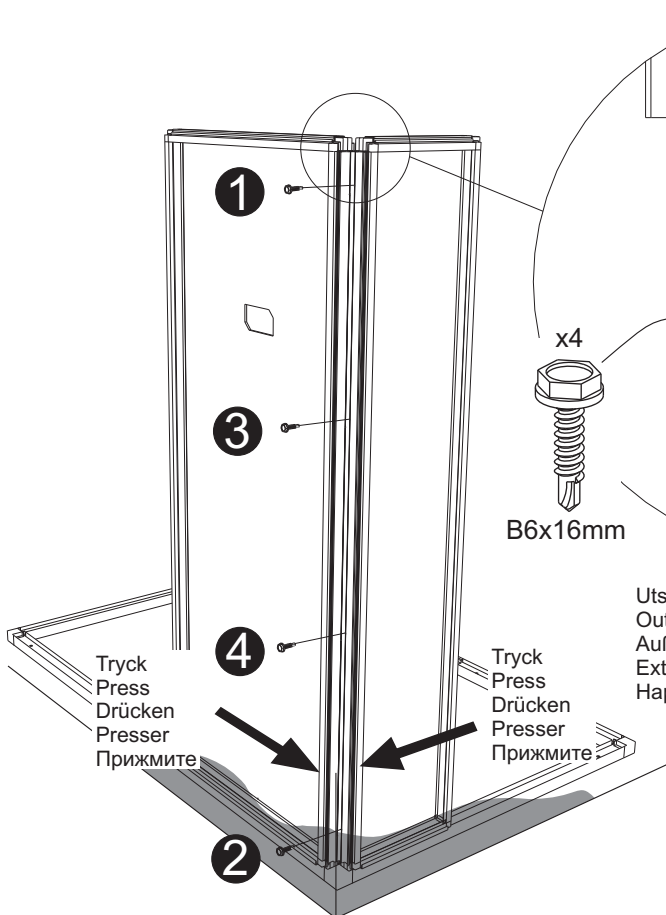
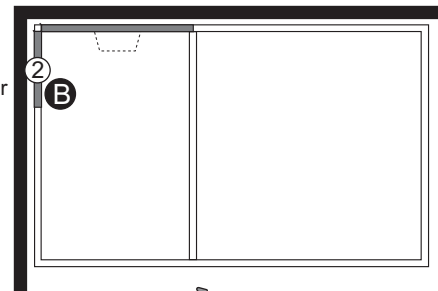


Packing
Packing
Dichtung
Joint
Прокладка

8



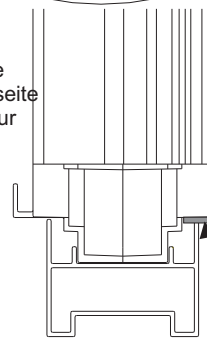
OBS! Det är viktigt att väggarna är i jämnhöjd i hörnen.
IMPORTANT! The walls must be perfectly level where they meet at the corners.
ACHTUNG! Die Wände müssen an den Ecken auf gleicher Höhe liegen.
ATTENTION ! Il est important que les cloisons soient au même niveau dans les angles.
Внимание! Важно, чтобы стенки были на одинаковой высоте в углу.



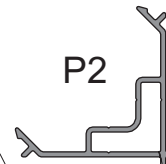
x4
B6x16mm

Utsida
Outside
Außenseite
Extérieur
Наруж.

Insida
Inside
Innenseite
Intérieur
Внутр.



Packing
Packing
Dichtung
Joint
Прокладка



OBS! Tryck väggen mot hörnprofilen när den skruvas fast.

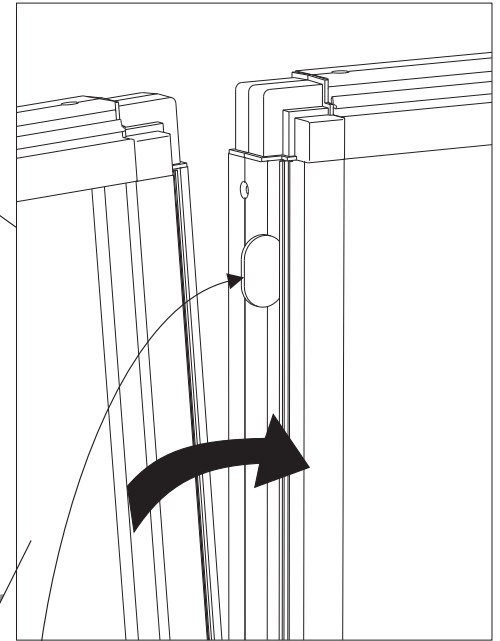
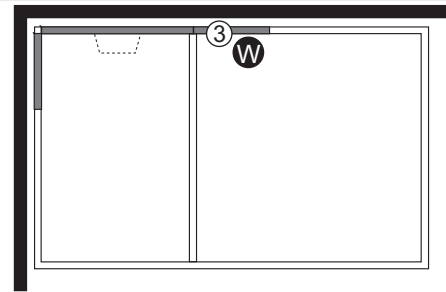
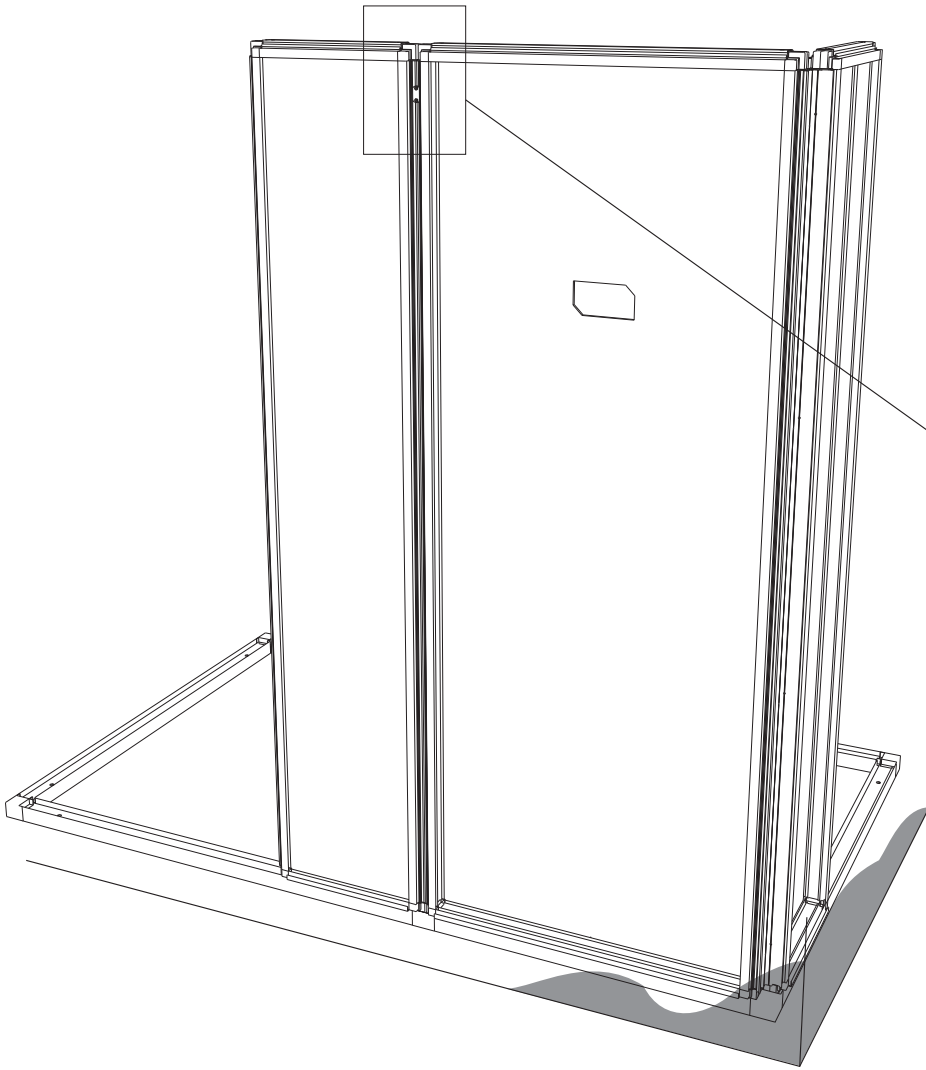
IMPORTANT! Press the wall section against the corner profile while screwing it into place.

ACHTUNG! Wand beim Festschrauben gegen das Eckprofil drücken.

ATTENTION ! Pendant l'assemblage, presser la cloison contre le profilé d'angle.

Внимание! Прижимайте стенку к боковой рейке, когда будете её привинчивать.

9

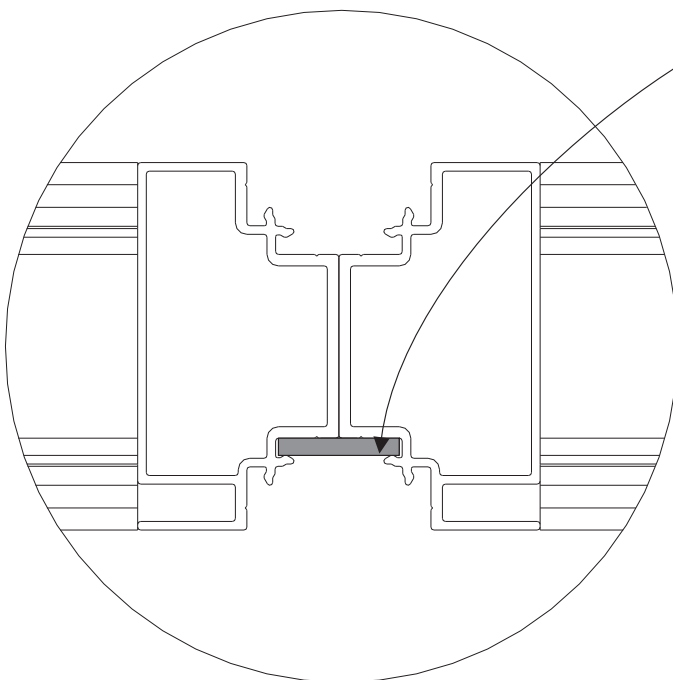


x1

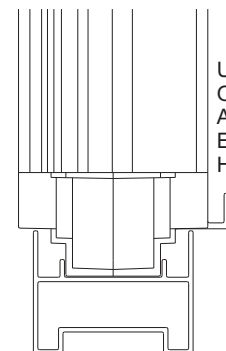


Styrning
Locking plate
Sicherungsscheibe
Rondelle de blocage
Направление

33x21x3mm

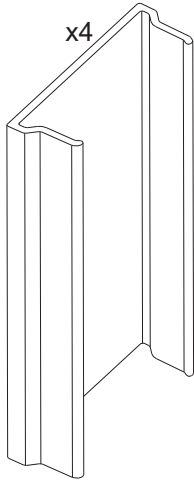
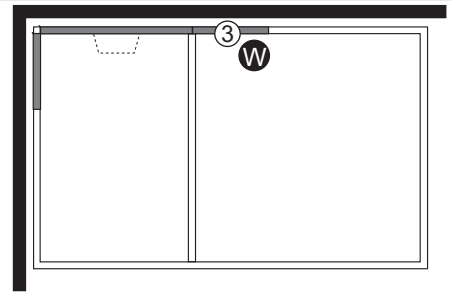


Insida
Inside
Innenseite
Intérieur
Внутр.

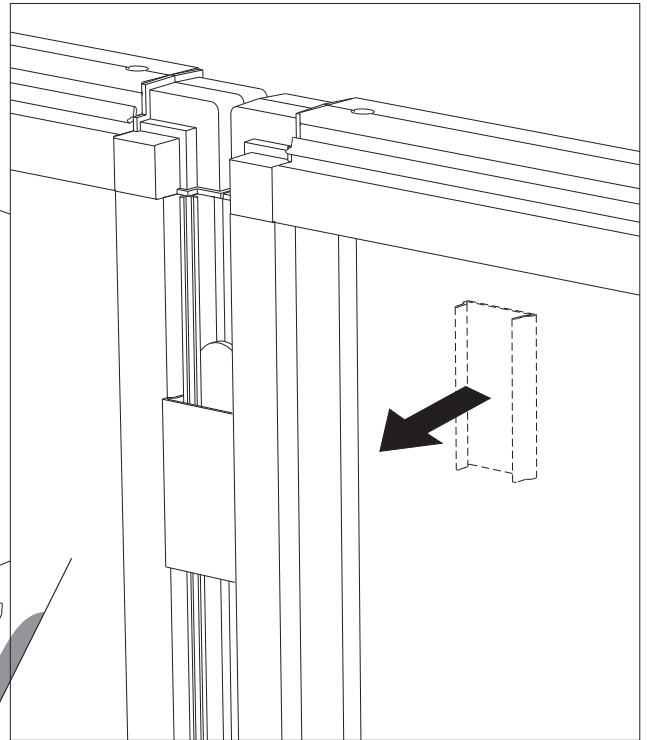
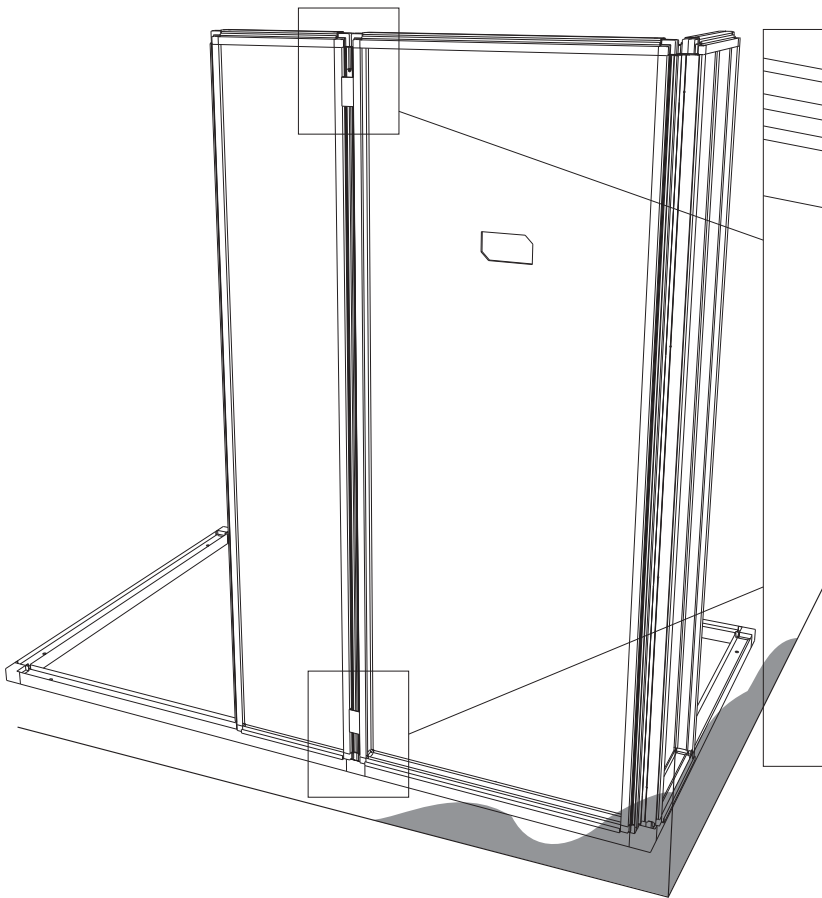
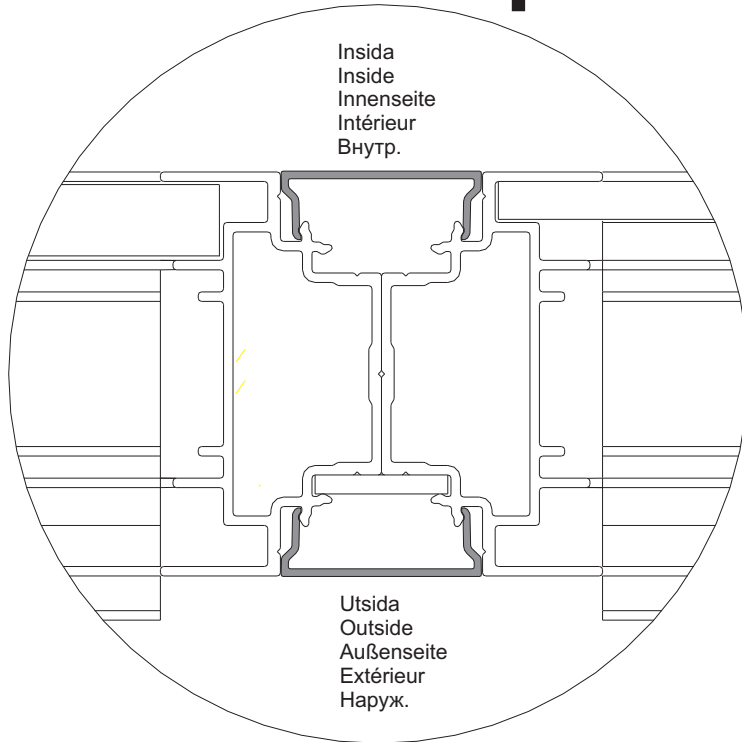


Utsida
Outside
Außenseite
Extérieur
Наруж.

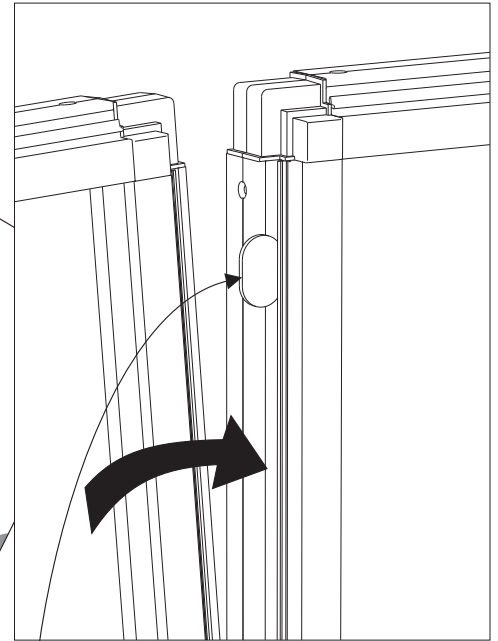
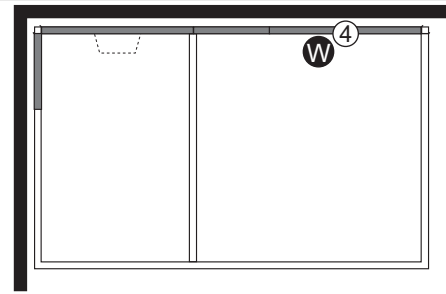
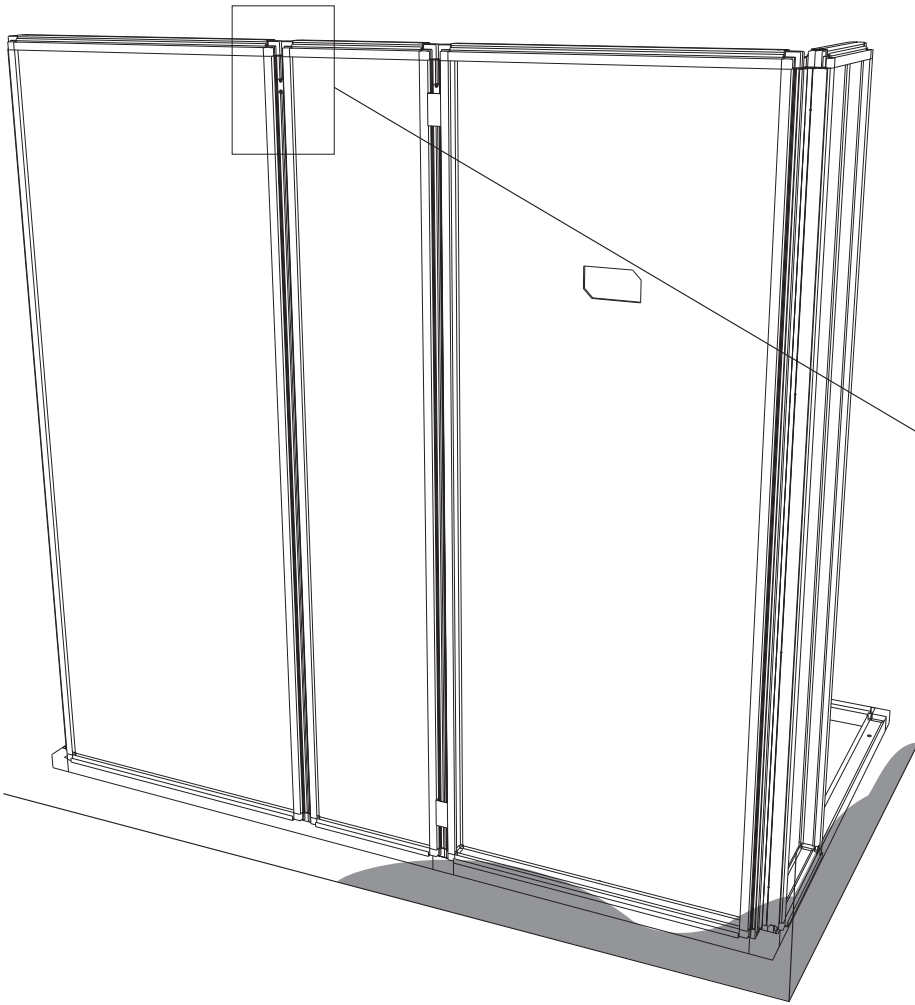
10



70mm



11

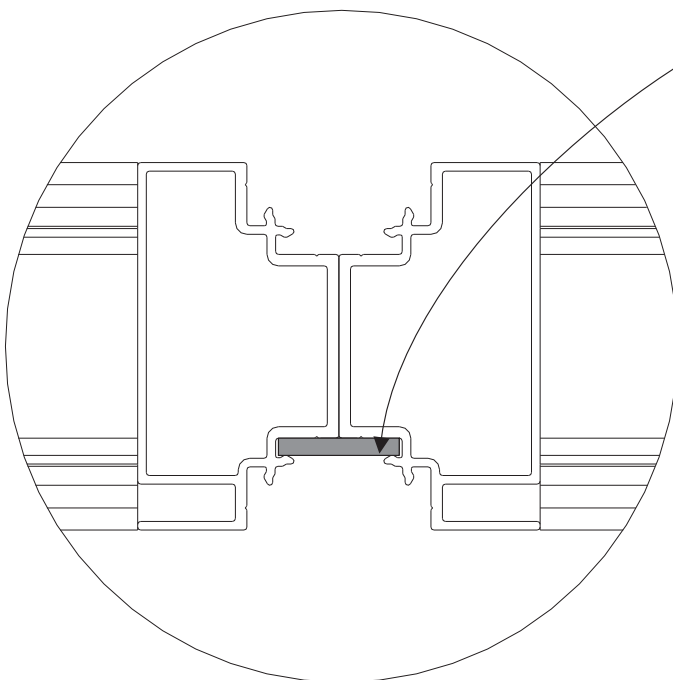


x1

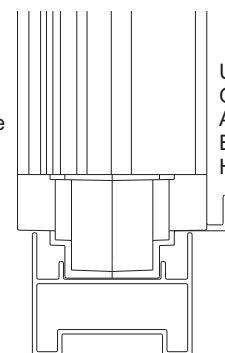


Styrning
Locking plate
Sicherungsscheibe
Rondelle de blocage
Направление

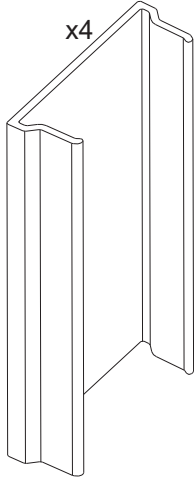
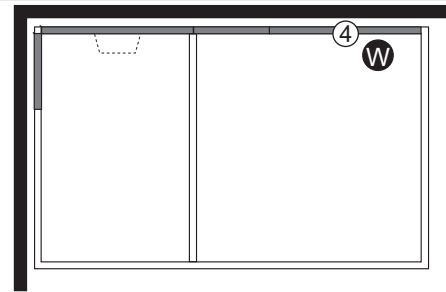
33x21x3mm



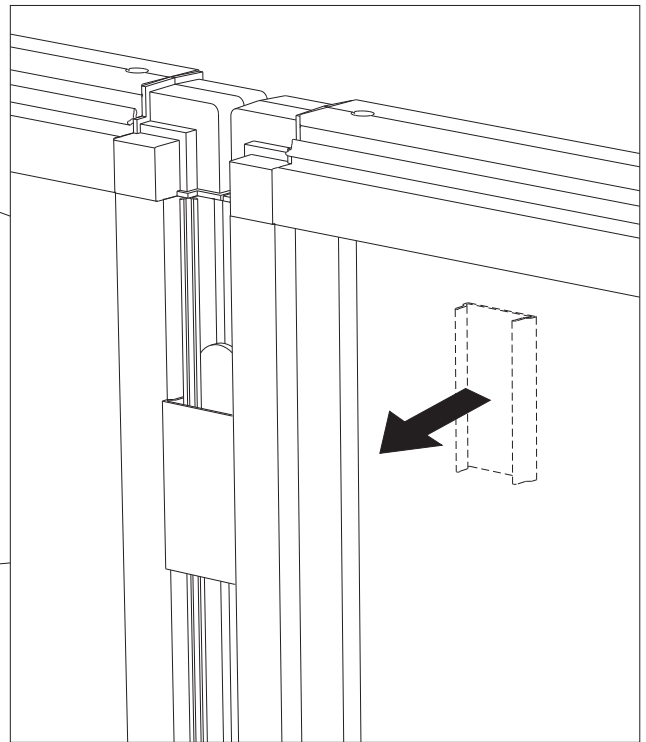
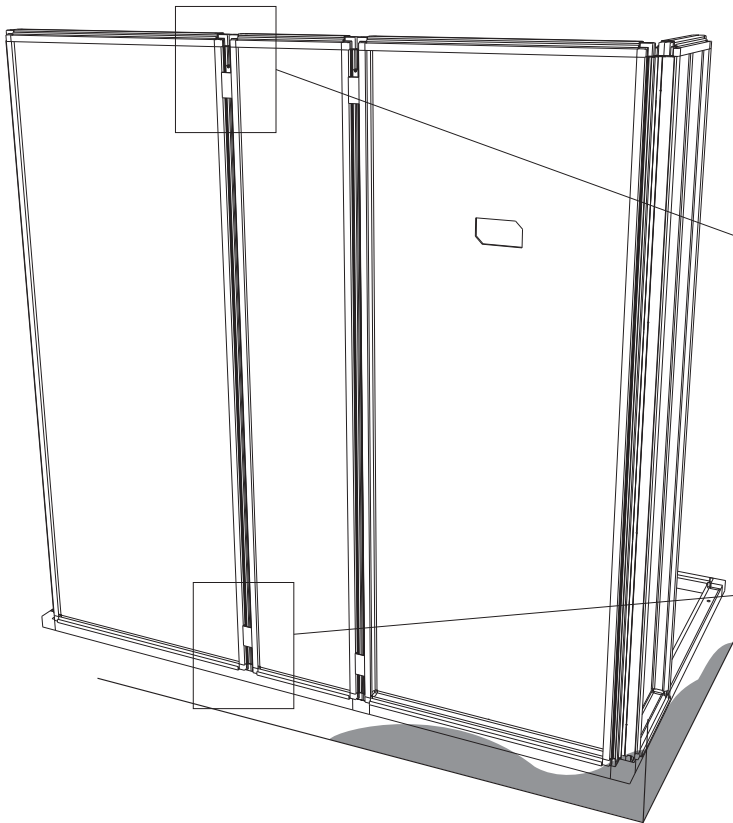
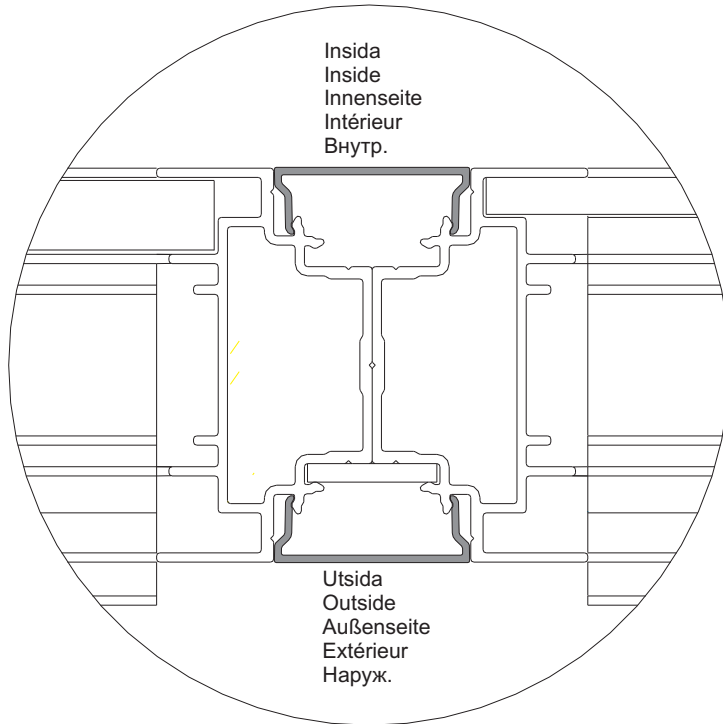
Insida
Inside
Innenseite
Intérieur
Внутр.



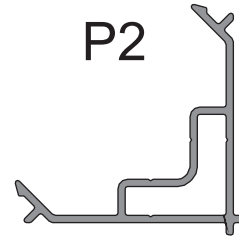
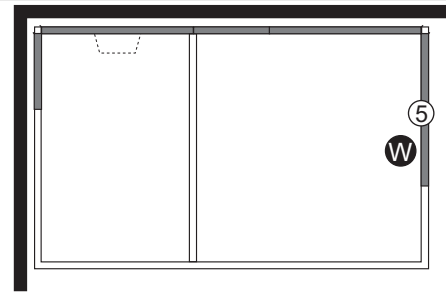
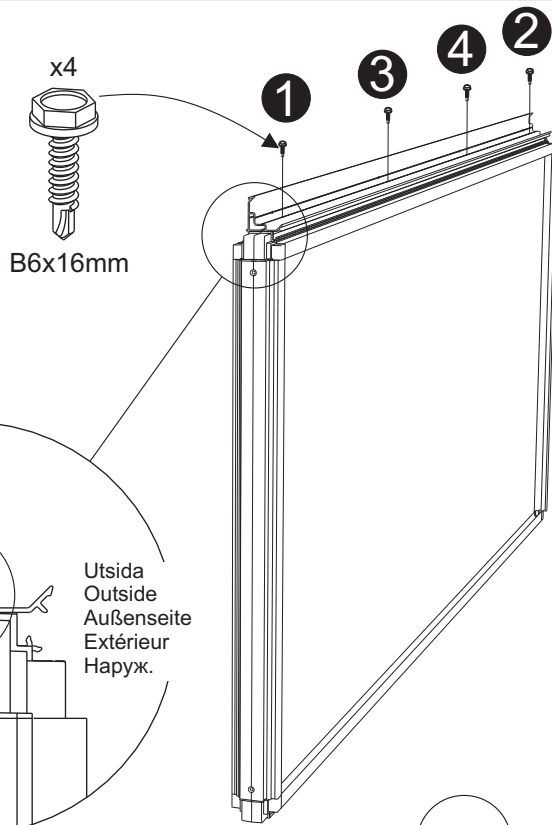
Utsida
Outside
Außenseite
Extérieur
Наруж.



70mm



13

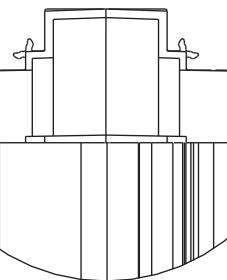


Insida
Inside
Innenseite
Intérieur
Внутр.

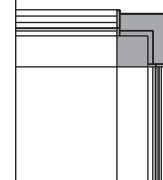
Utsida
Outside
Außenseite
Extérieur
Наруж.

OBS!
NOTE!
ACHTUNG!
ATTENTION!
Внимание!

Upp
Up
Oben
Haut
Верх



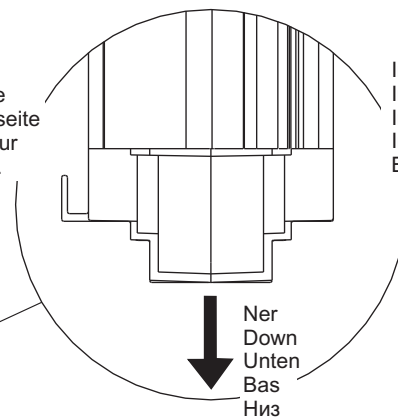
Kant i kant
Flush fit
Kantenbündig
Bord à bord
Край к краю.



Utsida
Outside
Außenseite
Extérieur
Наруж.

Insida
Inside
Innenseite
Intérieur
Внутр.

Ner
Down
Unten
Bas
Низ



14

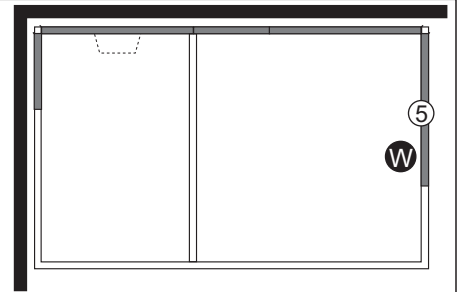
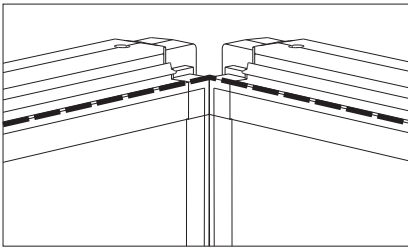
OBS! Det är viktigt att väggarna är i jämnhöjd i hörnen.

IMPORTANT! The walls must be perfectly level where they meet at the corners.

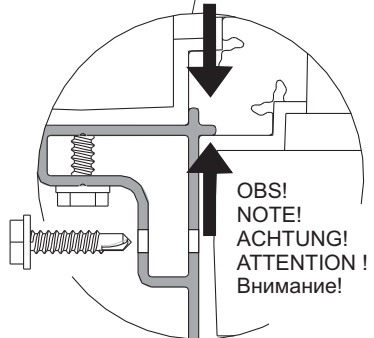
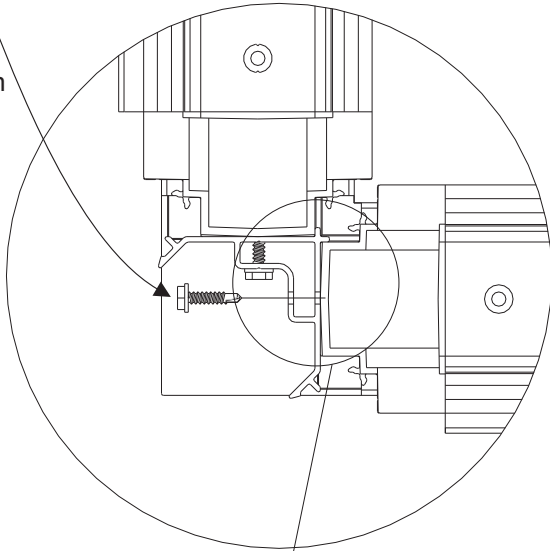
ACHTUNG! Die Wände müssen an den Ecken auf gleicher Höhe liegen.

ATTENTION ! Il est important que les cloisons soient au même niveau dans les angles.

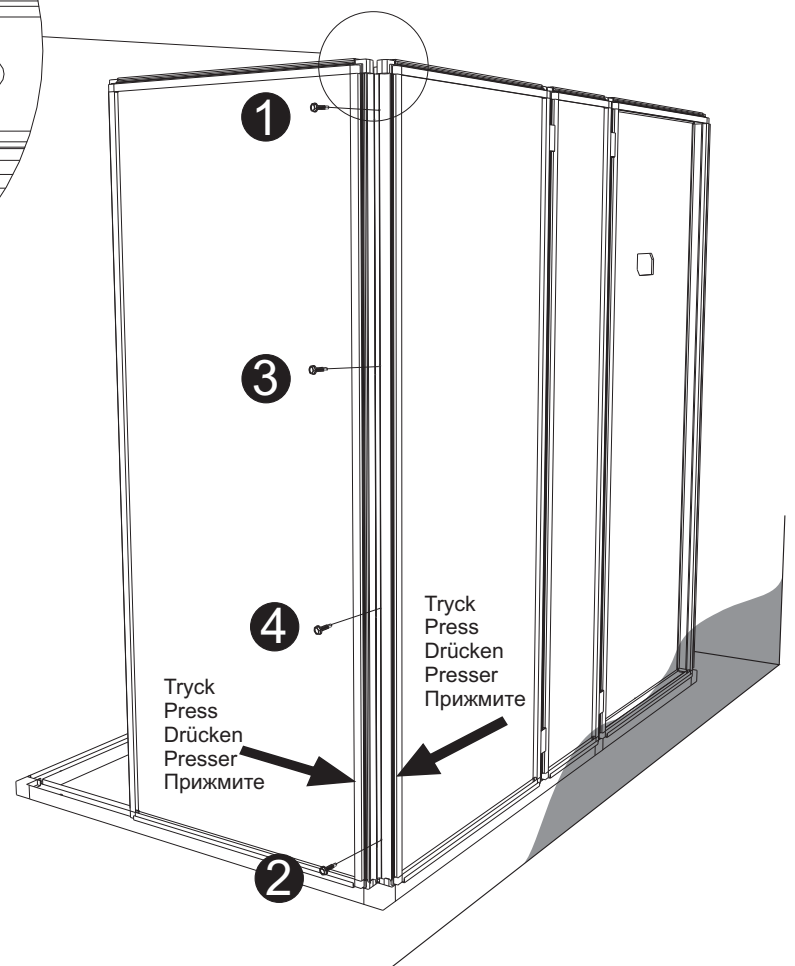
Внимание! Важно, чтобы стенки были на одинаковой высоте в углу.



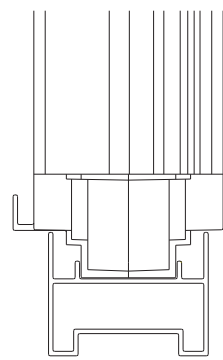
x4
B6x16mm



OBS!
NOTE!
ACHTUNG!
ATTENTION !
Внимание!

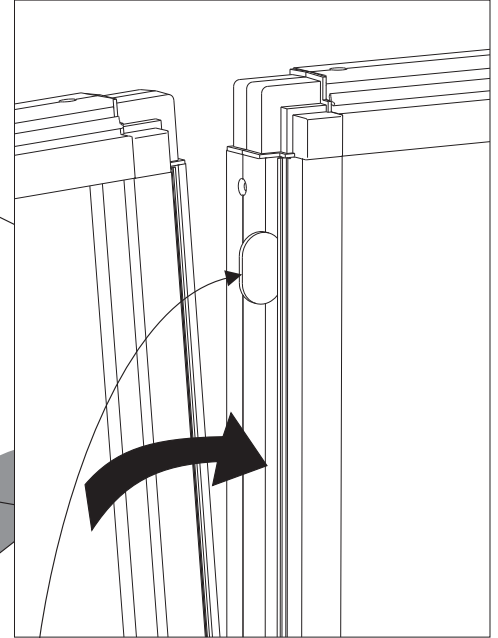
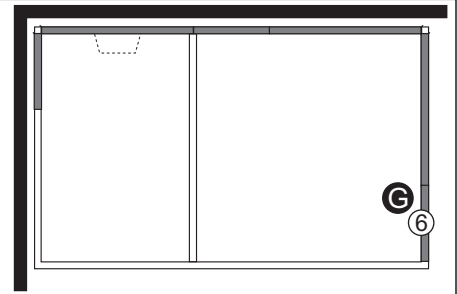
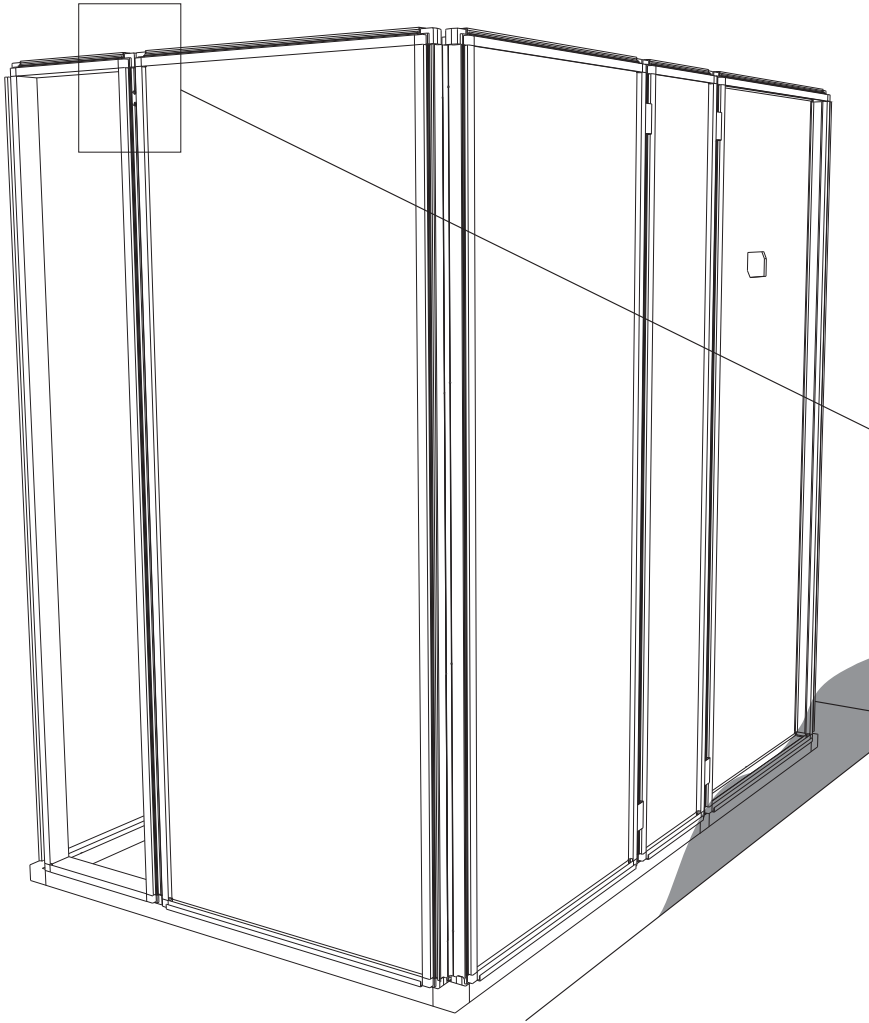


Utsida
Outside
Außenseite
Extérieur
Наруж.



Insida
Inside
Innenseite
Intérieur
Внутр.

15

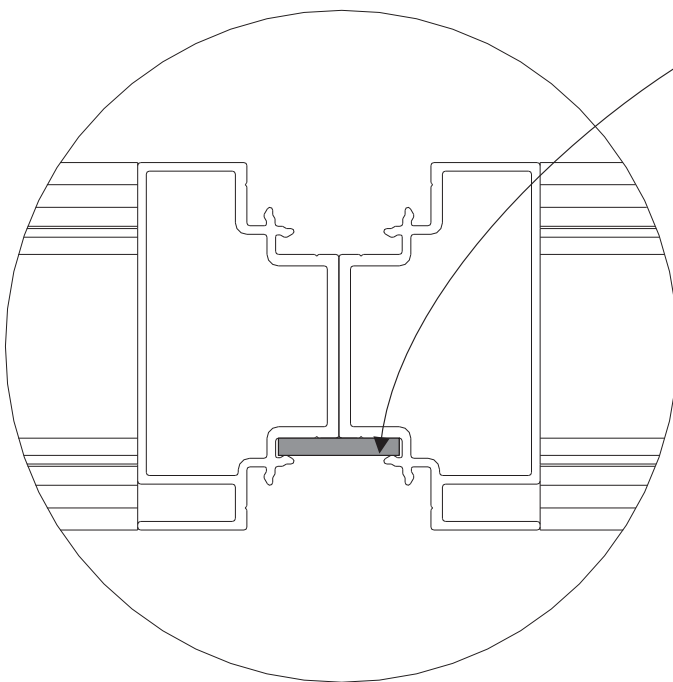


x1



Styrning
Locking plate
Sicherungsscheibe
Rondelle de blocage
Направление

33x21x3mm



Insida
Inside
Innenseite
Intérieur
Внутр.

Alt. / Альт.
[Utsida
Outside
Außenseite
Extérieur
Наруж.]

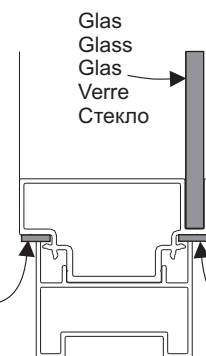
Packning
Packing
Dichtung
Joint
Прокладка

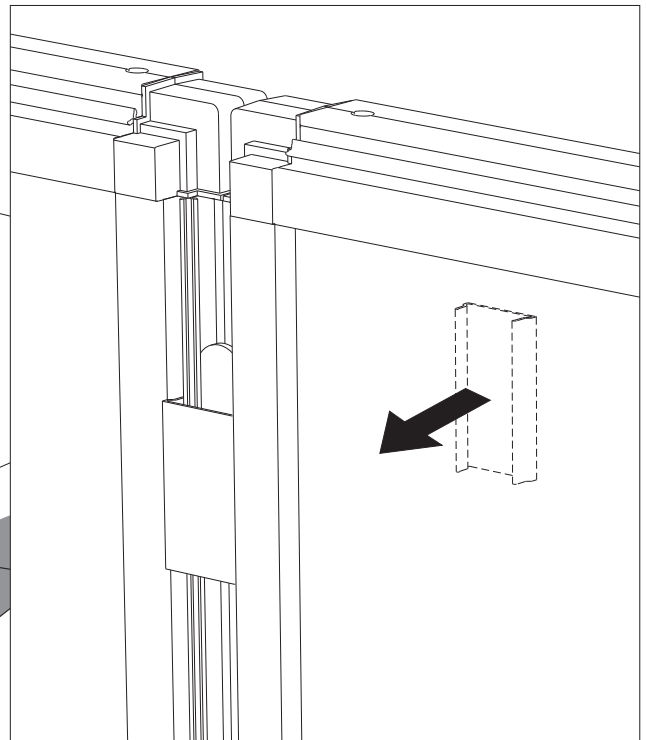
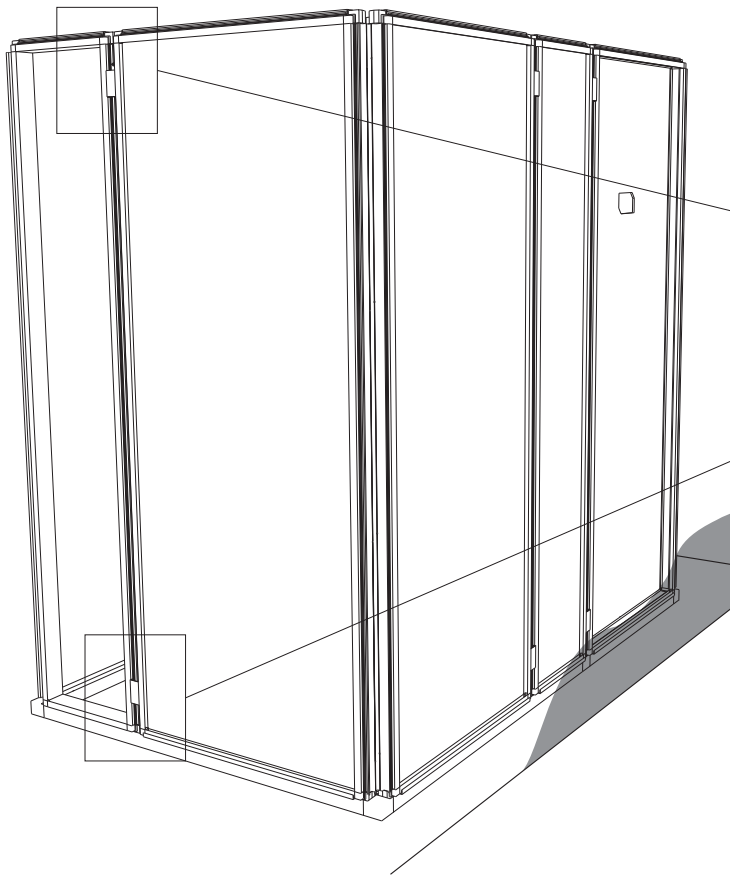
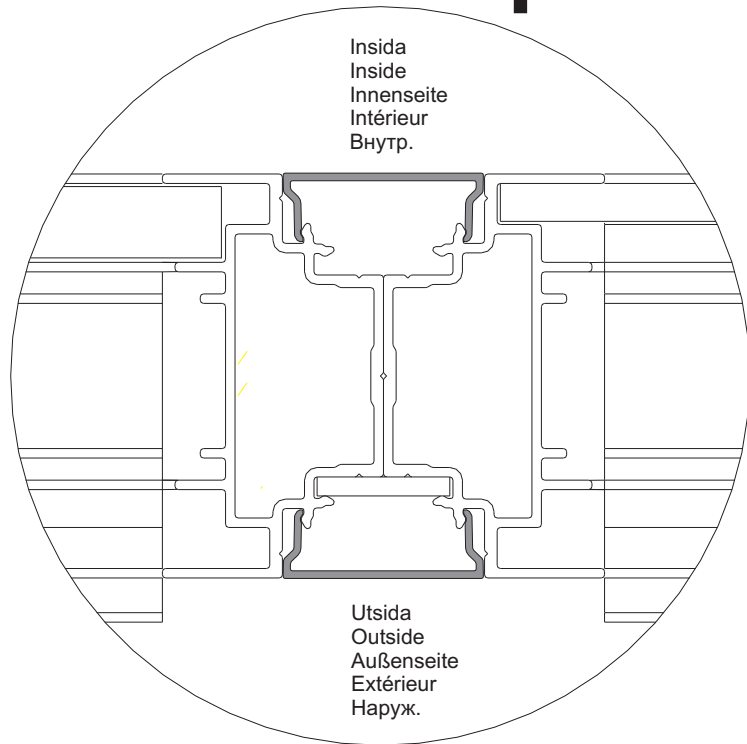
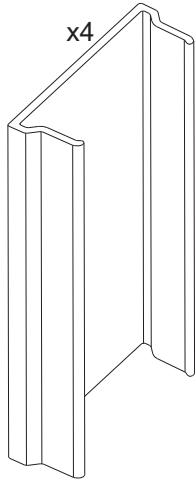
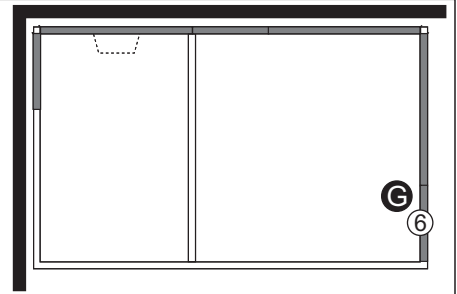
Utsida
Outside
Außenseite
Extérieur
Наруж.

Alt. / Альт.
[Insida
Inside
Innenseite
Intérieur
Внутр.]

Packning
Packing
Dichtung
Joint
Прокладка

Glas
Glass
Glass
Verre
Стекло





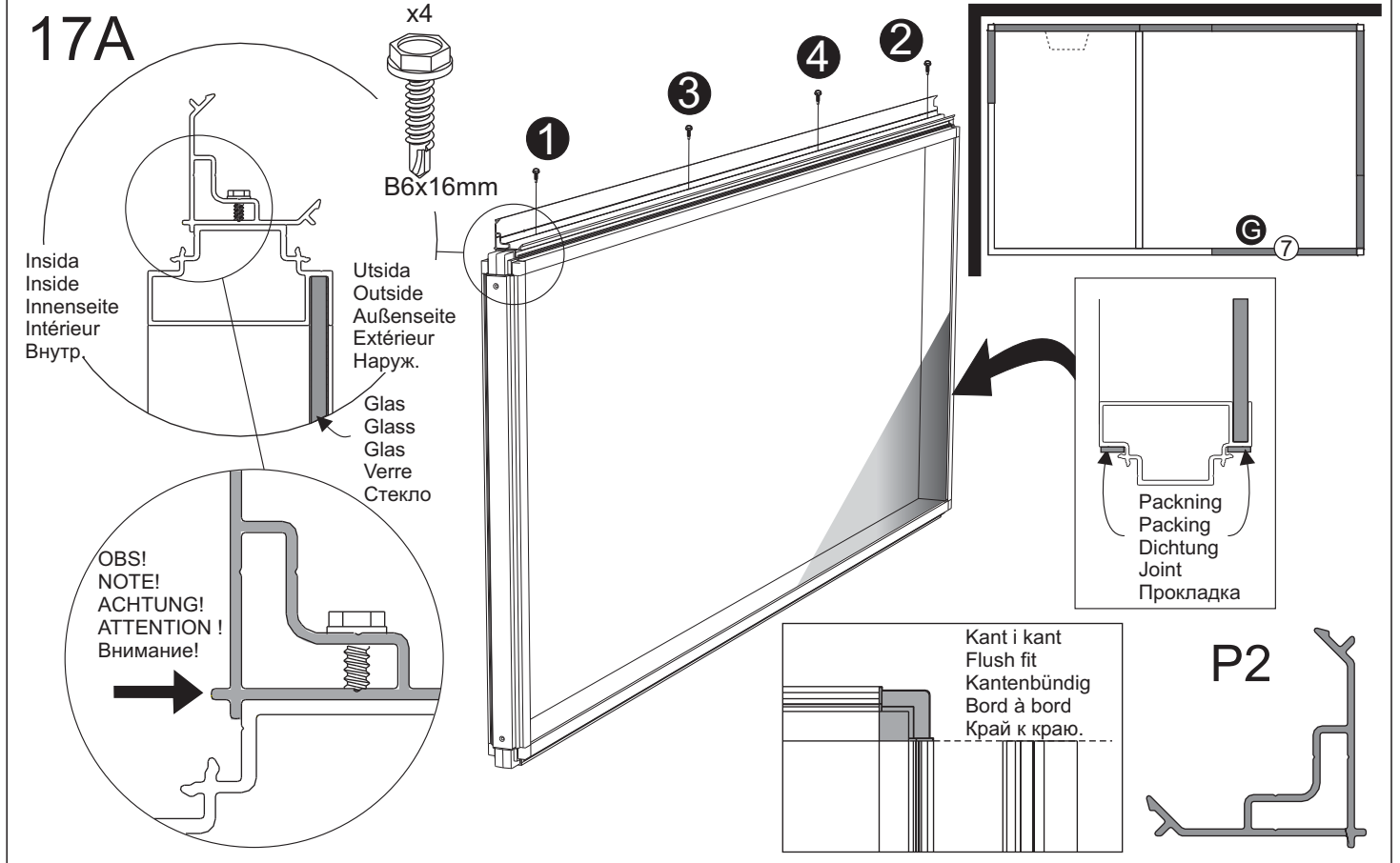
Alt. 1 Glas på utsidan (Glas på insidan se bild 17B)

Alt. 1 Glass on the outside (For glass on the inside, see figure 17B)

Alt. 1 Glas an der Außenseite (Glas an der Innenseite siehe Abb. 17B)

Alt. 1 Verre à l'extérieur (Verre à l'intérieur, voir image 17B)

Алт. 1 Стекло с наружной стороны (Стекло с внутренней стороны, см. рис. 17B)



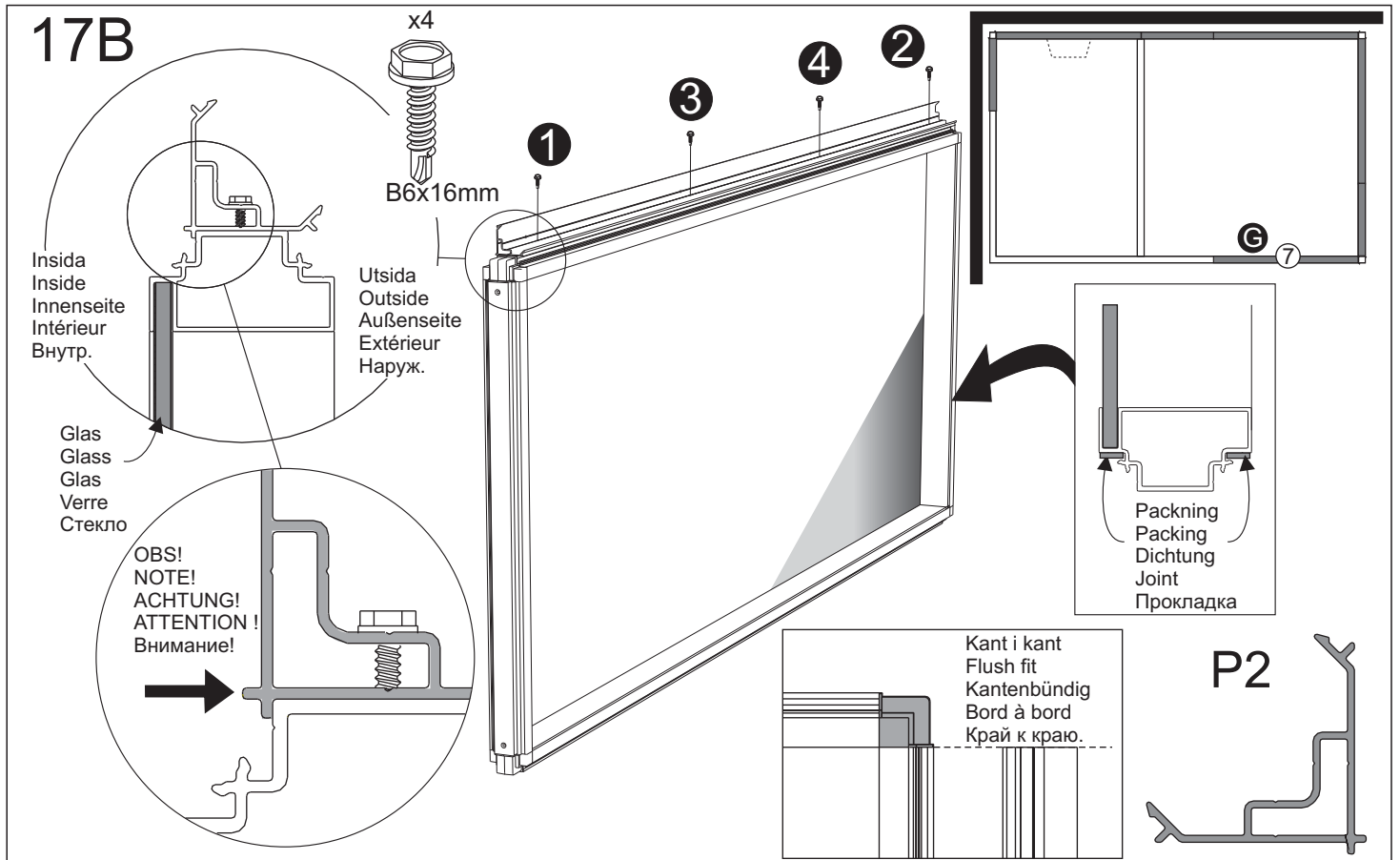
Alt. 2 Glas på insidan (Glas på utsidan se bild 17A)

Alt. 2 Glass on the inside (For glass on the outside, see figure 17A)

Alt. 2 Glas an der Innenseite (Glas an der Außenseite siehe Abb. 17A)

Alt. 2 Verre à l'intérieur (Verre à l'extérieur, voir image 17A)

Алт. 2 Стекло с внутренней стороны (Стекло с наружной стороны, см. рис. 17A)



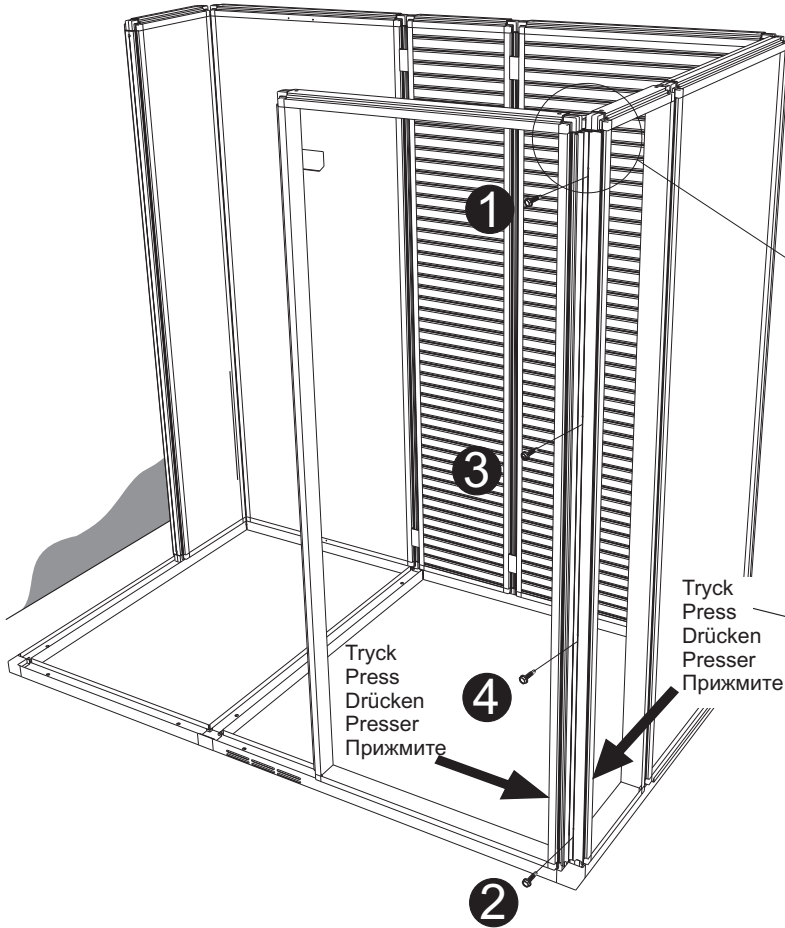
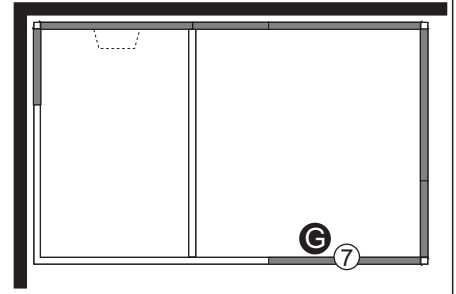
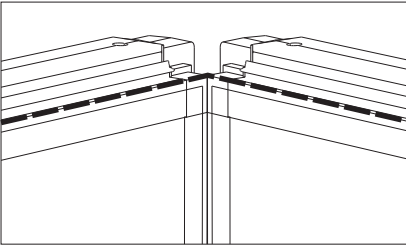
OBS! Det är viktigt att väggarna är i jämnhöjd i hörnen.

IMPORTANT! The walls must be perfectly level where they meet at the corners.

ACHTUNG! Die Wände müssen an den Ecken auf gleicher Höhe liegen.

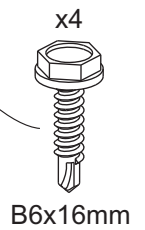
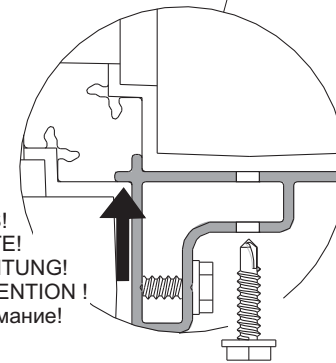
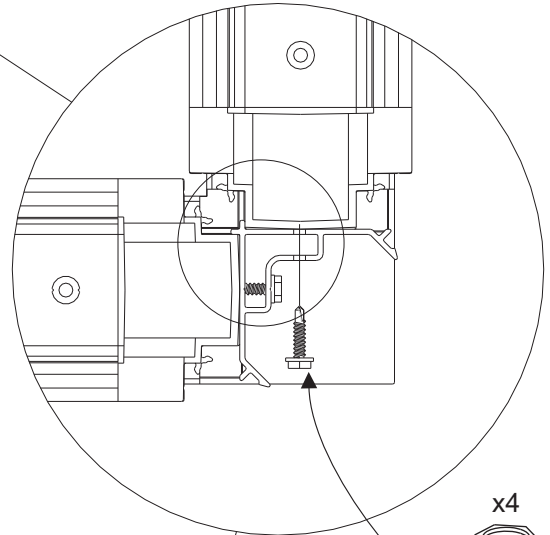
ATTENTION ! Il est important que les cloisons soient au même niveau dans les angles.

Внимание! Важно, чтобы стенки были на одинаковой высоте в углу.



Tryck
Press
Drücken
Presser
Прижмите

Tryck
Press
Drücken
Presser
Прижмите



OBS!
NOTE!
ACHTUNG!
ATTENTION !
Внимание!

Insida
Inside
Innenseite
Intérieur
Внутр.

Alt. / Альт.
Utsida
Outside
Außenseite
Extérieur
Наруж.

Glas
Glass
Glass
Verre
Стекло

Utsida
Outside
Außenseite
Extérieur
Наруж.

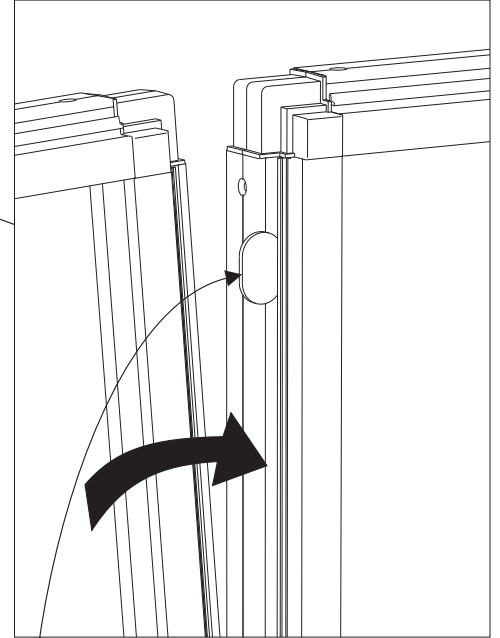
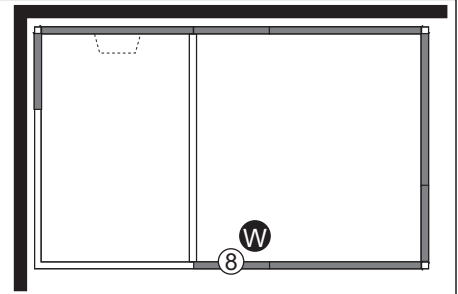
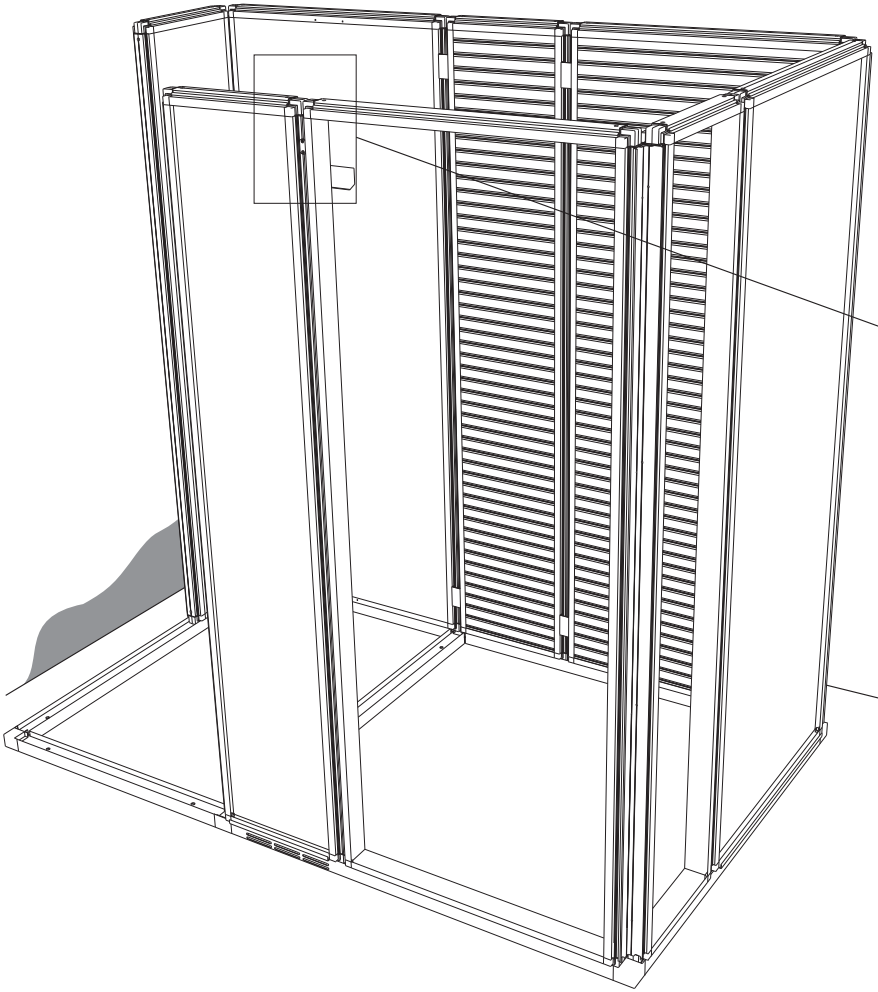
Alt. / Альт.
Insida
Inside
Innenseite
Intérieur
Внутр.

Packning
Packing
Dichtung
Joint
Прокладка



Packning
Packing
Dichtung
Joint
Прокладка

19

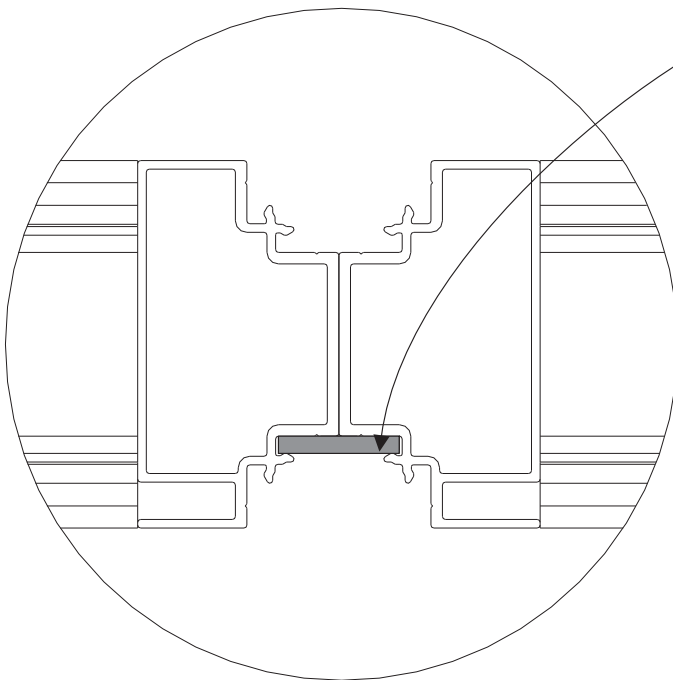


x1

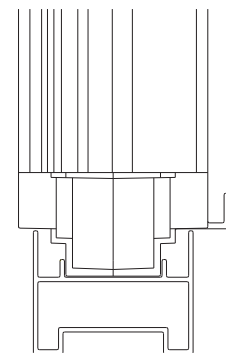


Styrning
Locking plate
Sicherungsscheibe
Rondelle de blocage
Направление

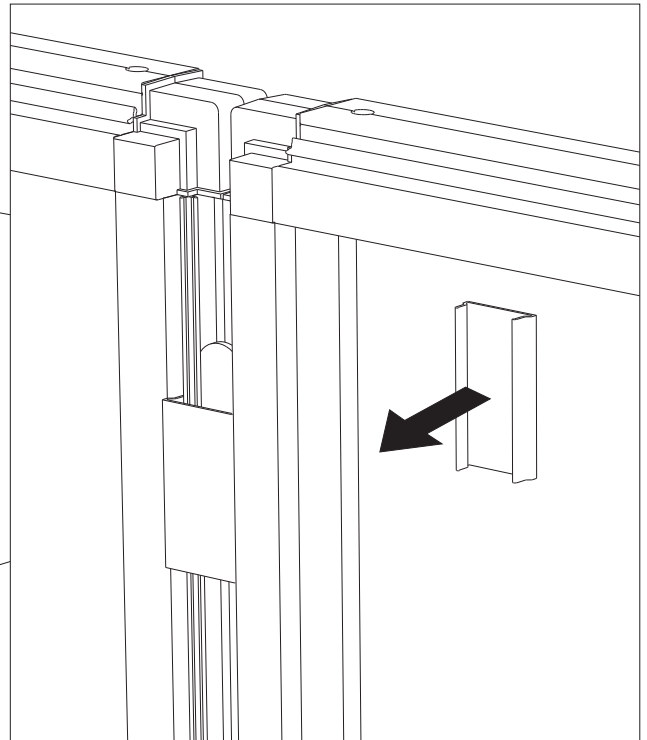
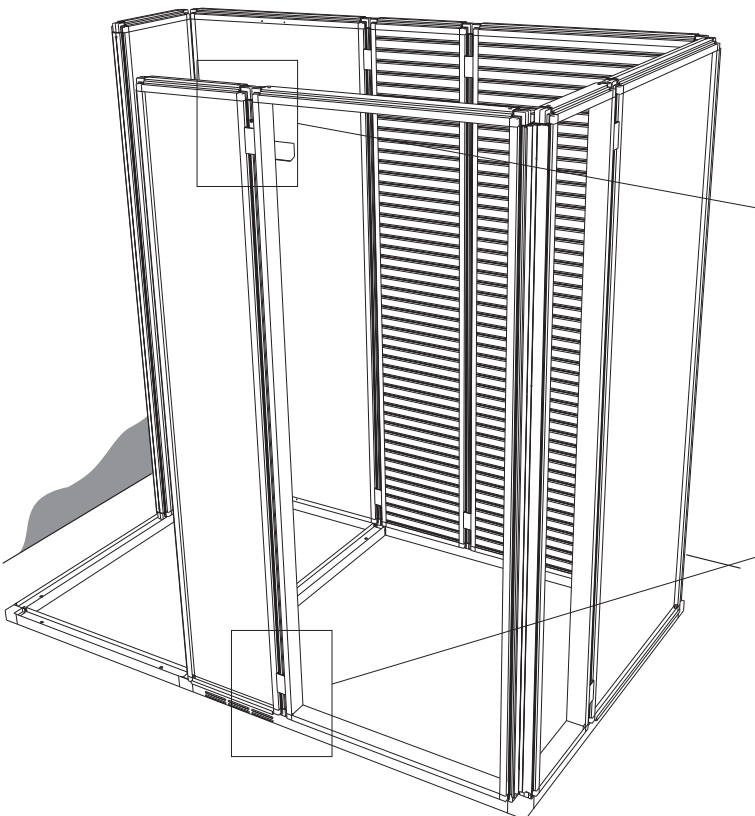
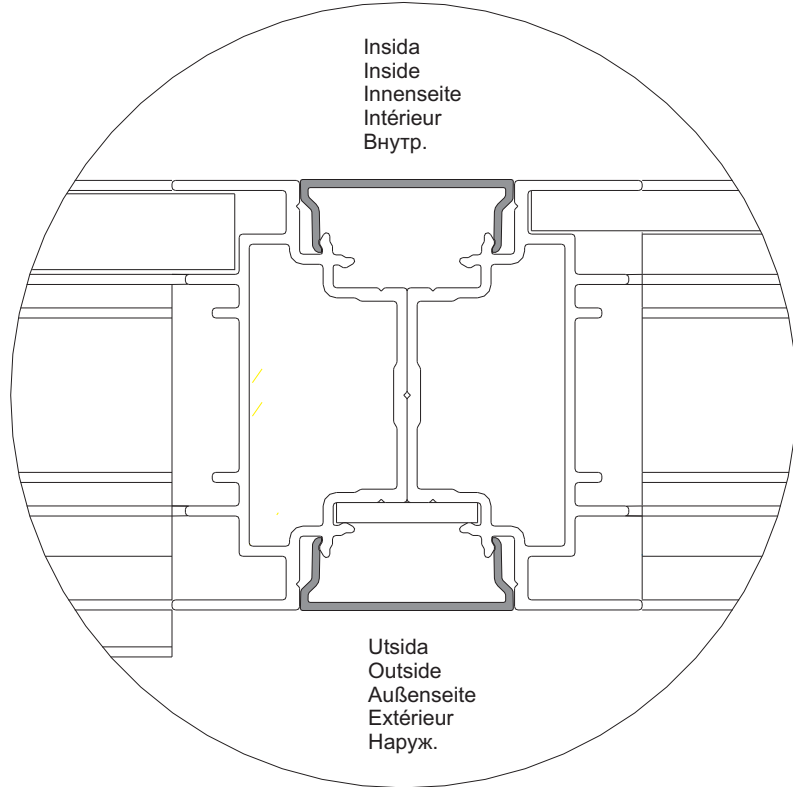
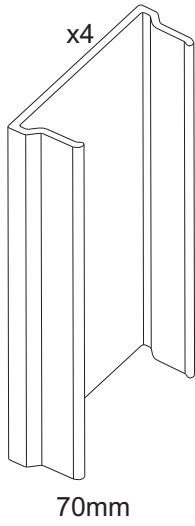
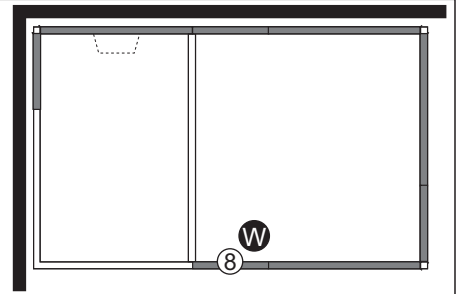
33x21x3mm



Insida
Inside
Innenseite
Intérieur
Внутр.



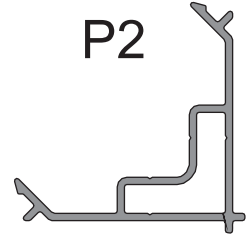
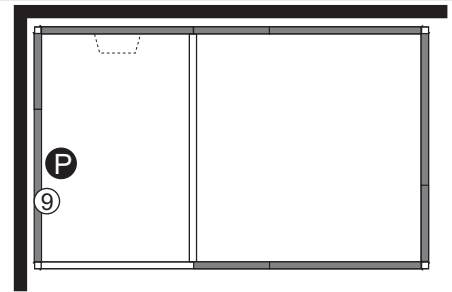
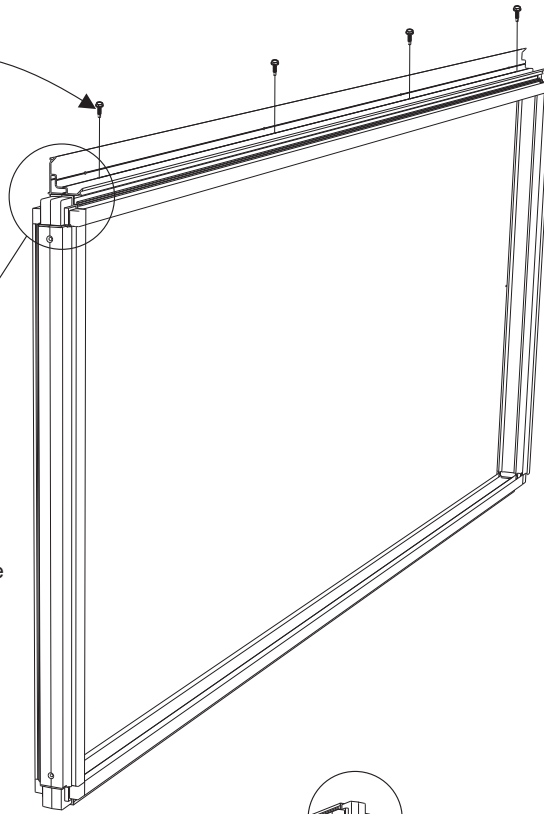
Utsida
Outside
Außenseite
Extérieur
Наруж.



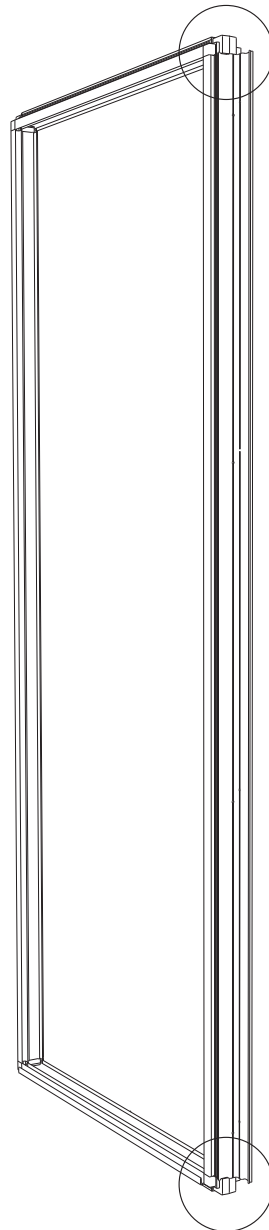
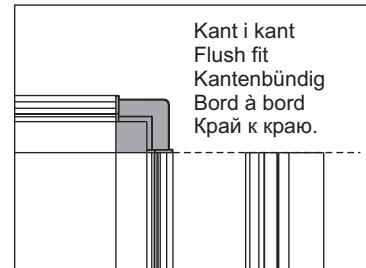
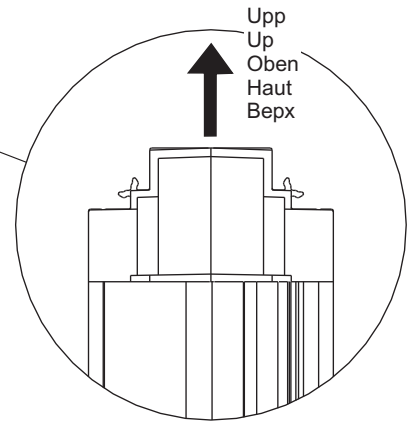
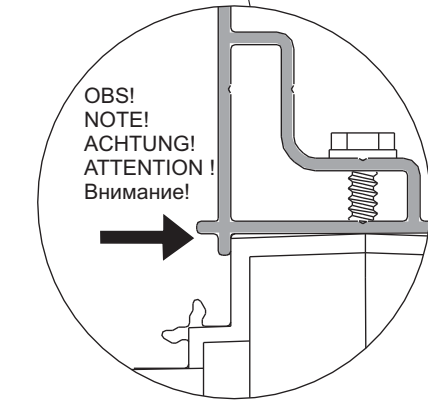
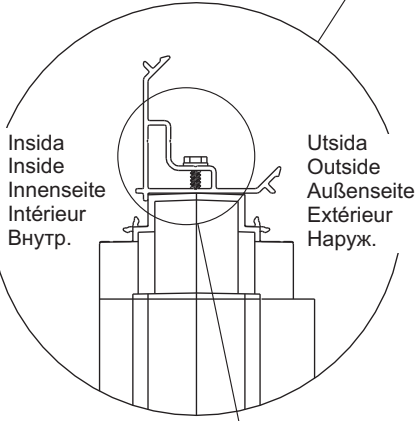
21



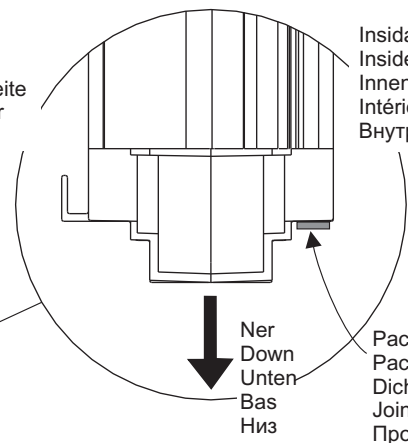
x4
B6x16mm



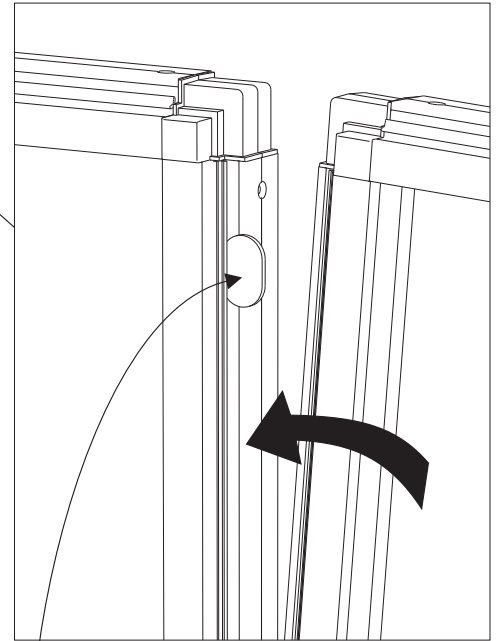
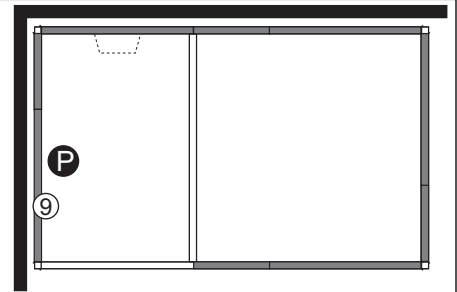
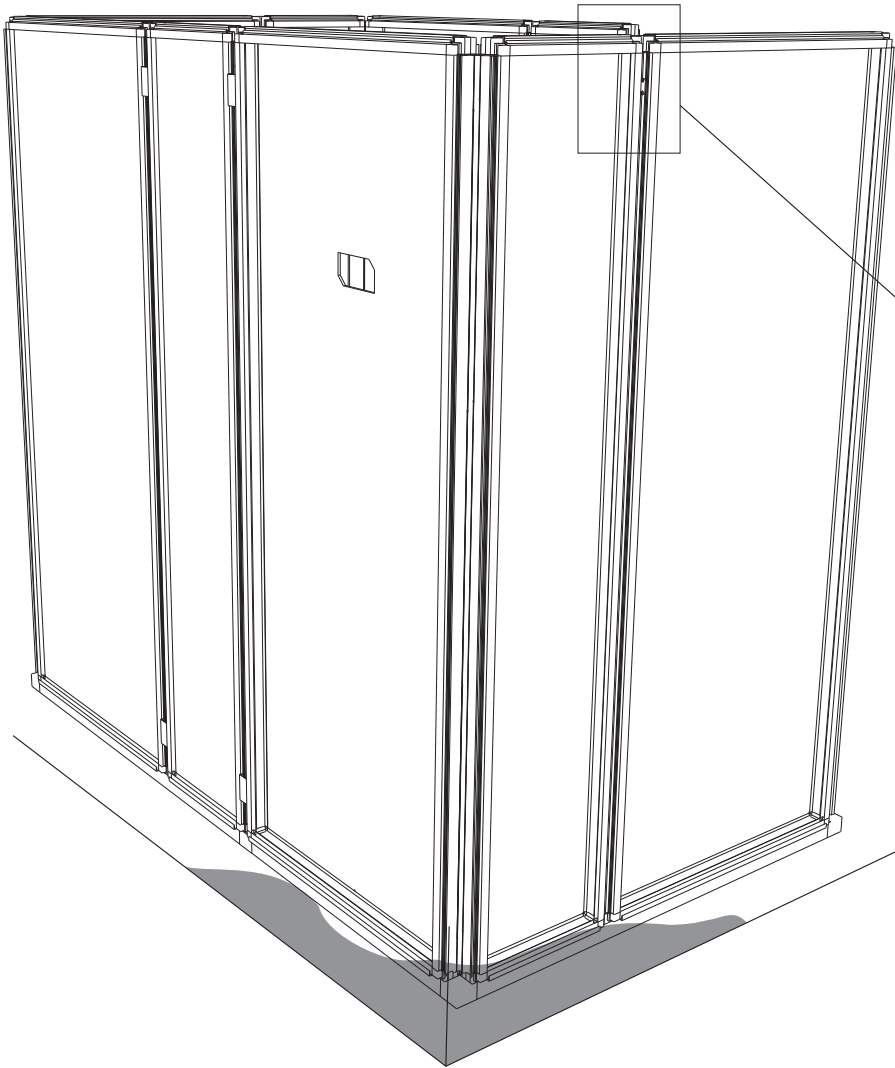
P2



Utsida
Outside
Außenseite
Extérieur
Наруж.



Insida
Inside
Innenseite
Intérieur
Внутр.

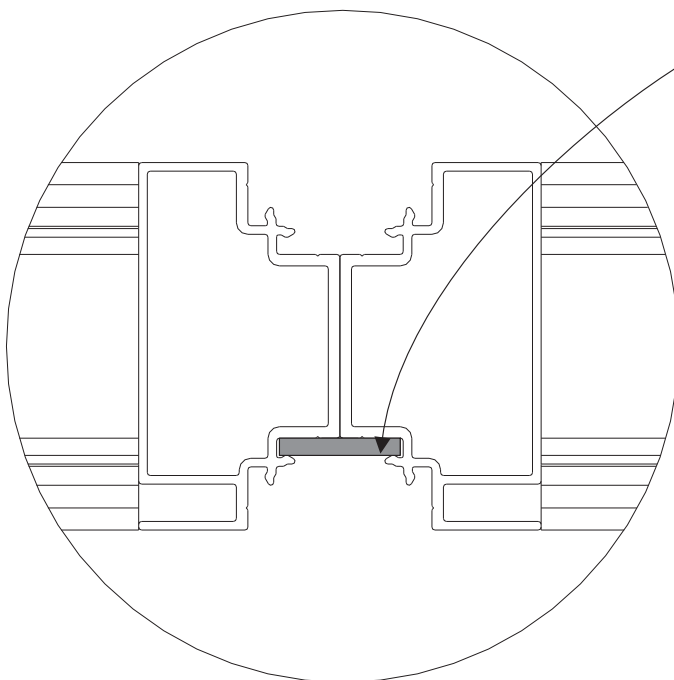


x1



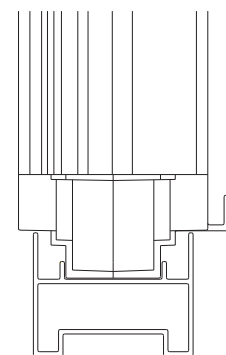
Styrning
Locking plate
Sicherungsscheibe
Rondelle de blocage
Направление

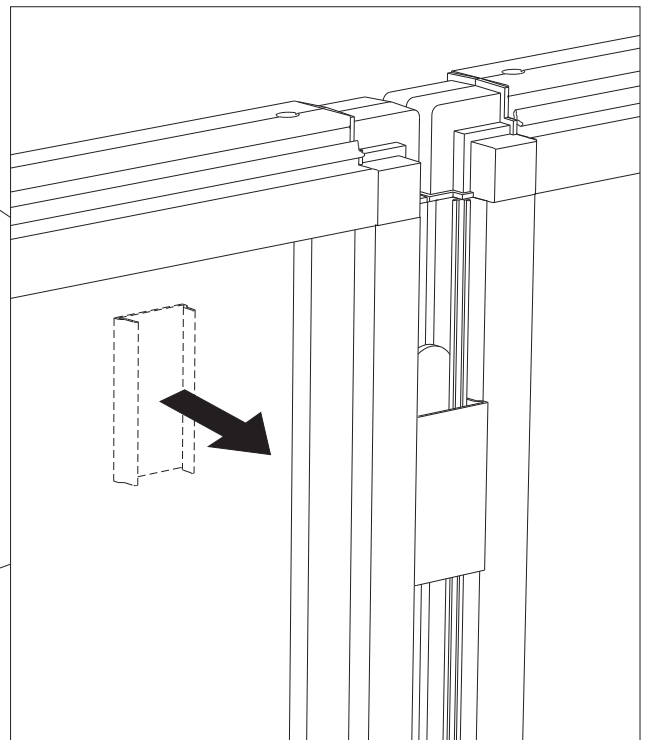
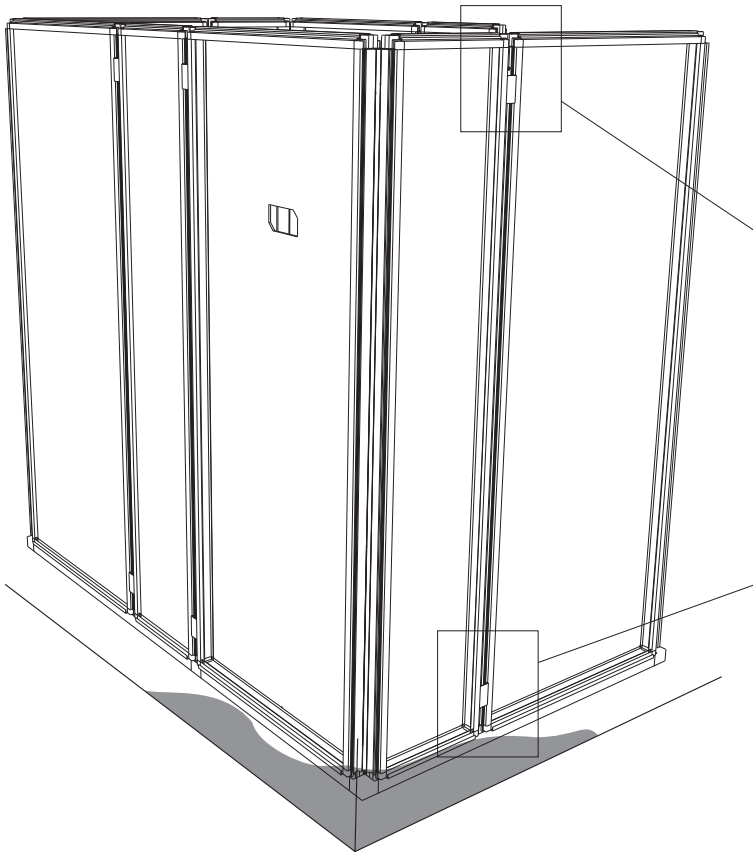
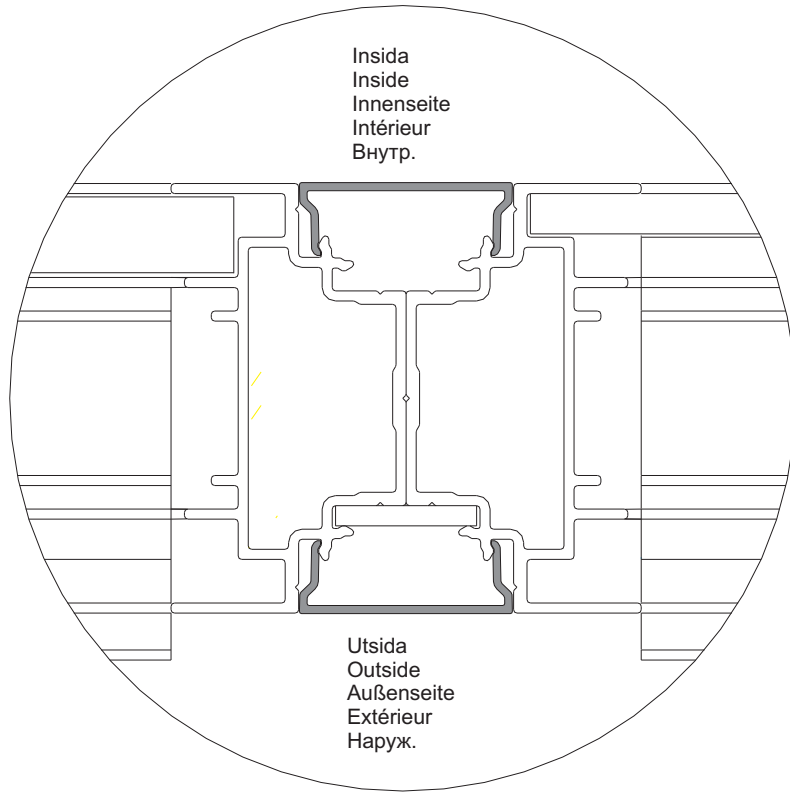
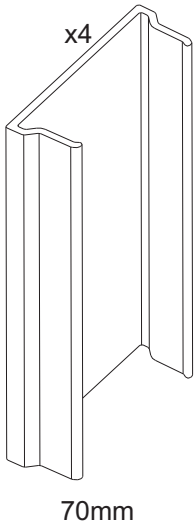
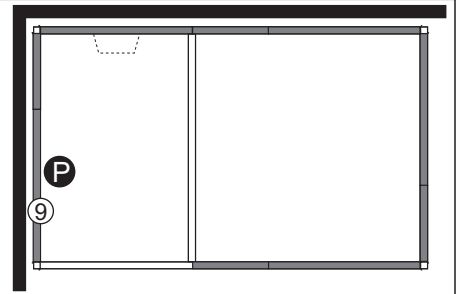
33x21x3mm



Insida
Inside
Innenseite
Intérieur
Внутр.

Utsida
Outside
Außenseite
Extérieur
Наруж.





24

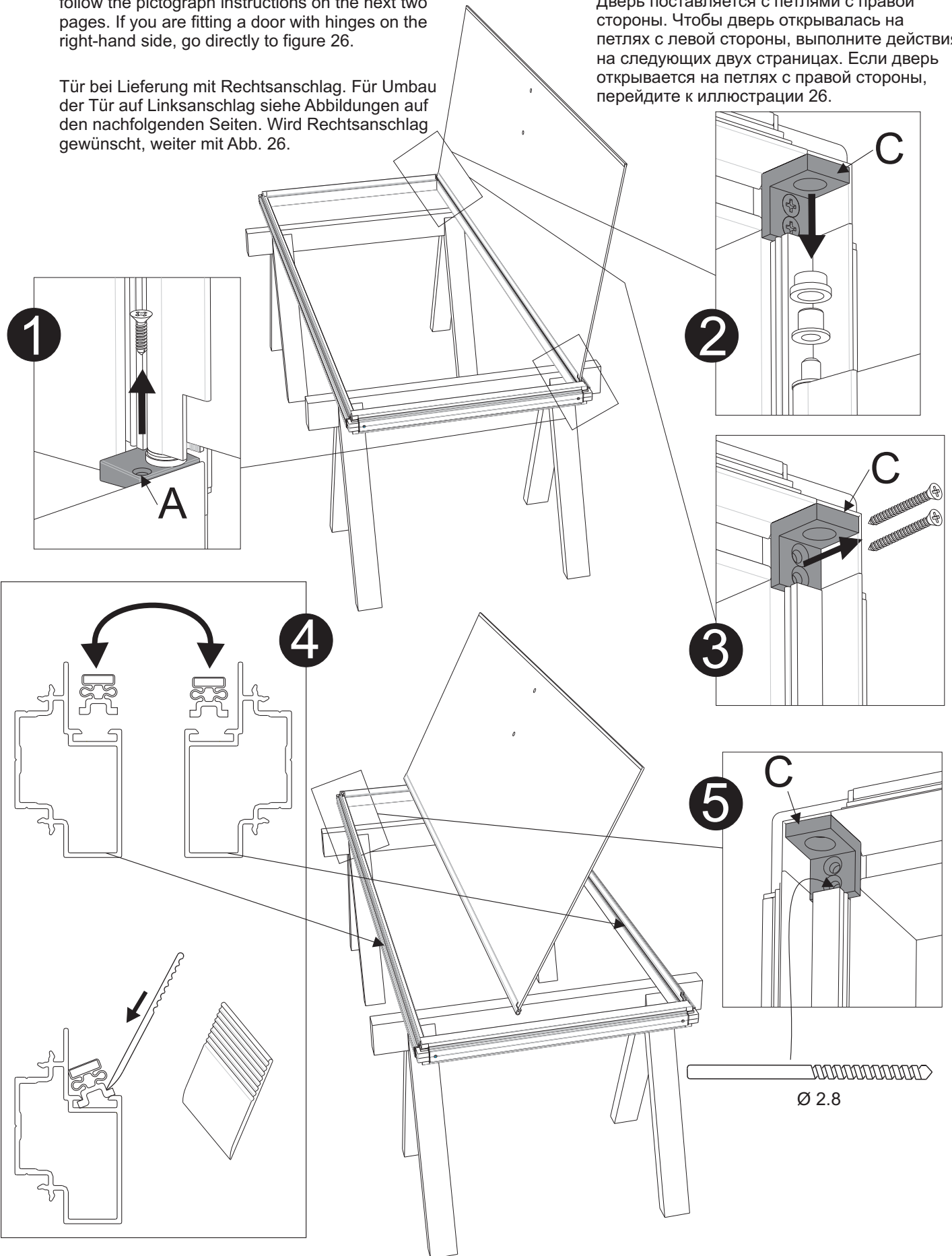
Dörren levereras högerhängd. För att göra om dörren till vänsterhängd gör enligt bilderna på följande två sidor. Ska dörren vara högerhängd gå direkt till bild 26.

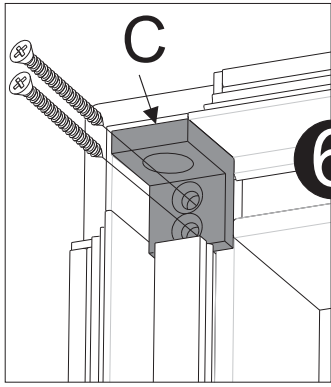
The door is supplied with hinges on the right-hand side. To move the hinges to the left-hand side, follow the pictograph instructions on the next two pages. If you are fitting a door with hinges on the right-hand side, go directly to figure 26.

Tür bei Lieferung mit Rechtsanschlag. Für Umbau der Tür auf Linksanschlag siehe Abbildungen auf den nachfolgenden Seiten. Wird Rechtsanschlag gewünscht, weiter mit Abb. 26.

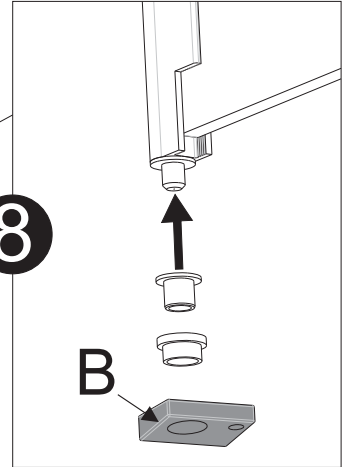
La porte est livrée suspendue à droite. Pour modifier la porte et la rendre suspendue à gauche, procéder comme indiqué sur les images des deux pages suivantes. Si la porte doit être suspendue à droite, passer directement à l'image 26.

Дверь поставляется с петлями с правой стороны. Чтобы дверь открывалась на петлях с левой стороны, выполните действия на следующих двух страницах. Если дверь открывается на петлях с правой стороны, перейдите к иллюстрации 26.

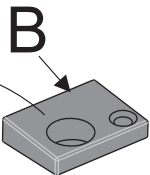
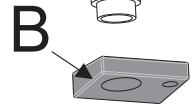




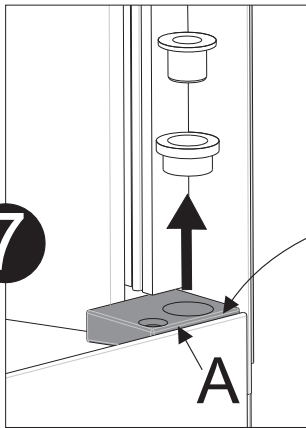
6



8

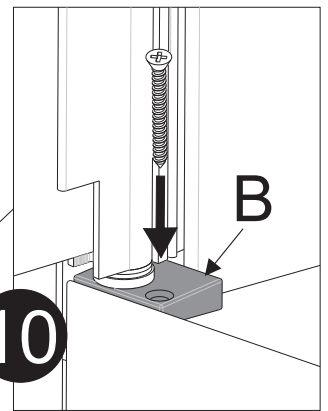


25x18x7mm



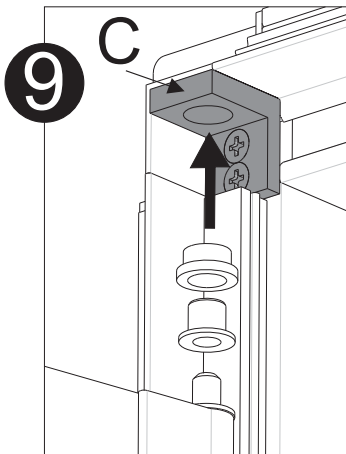
7

A



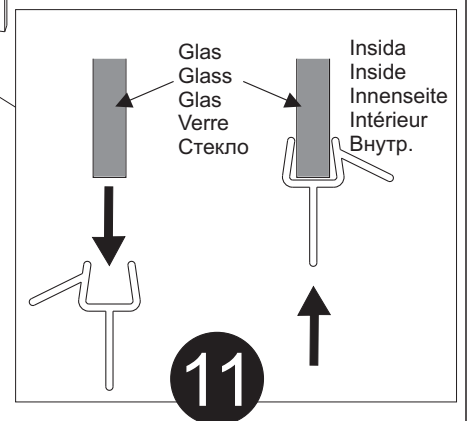
10

B



9

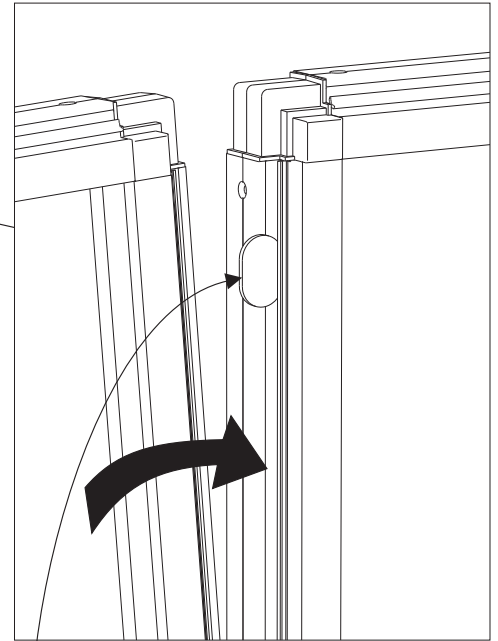
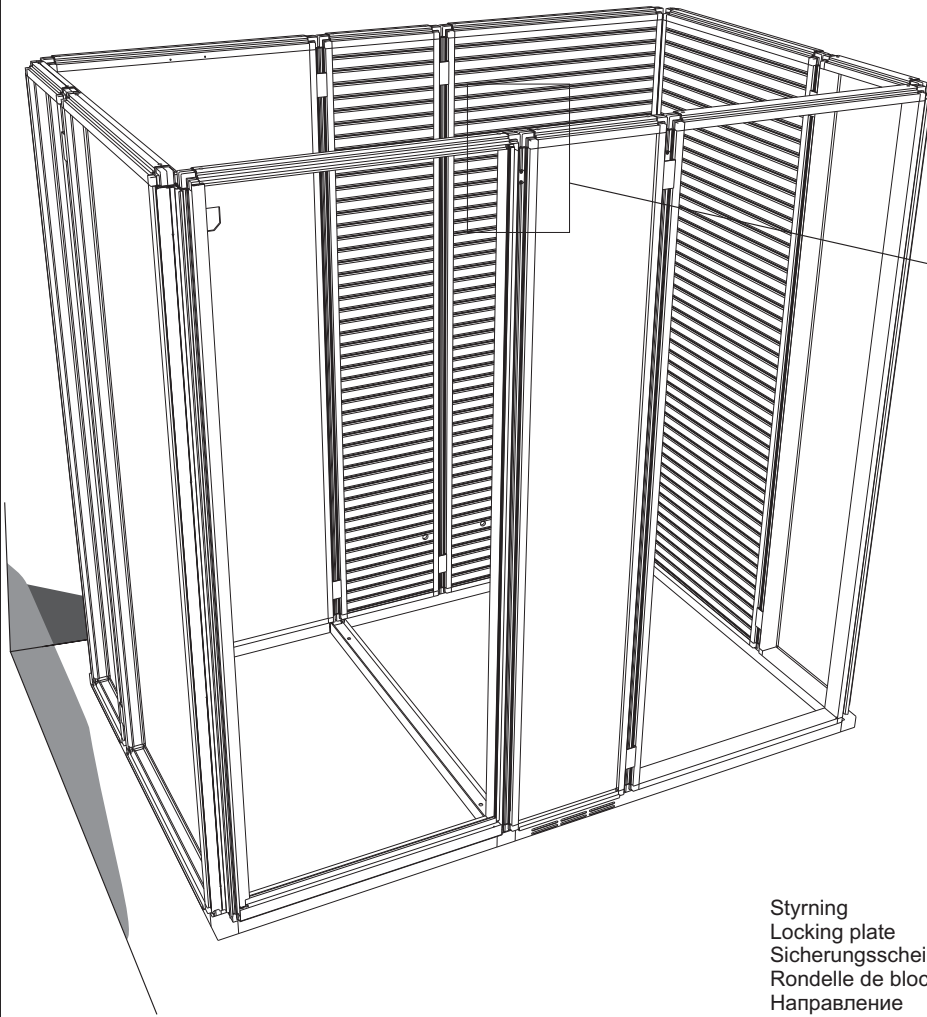
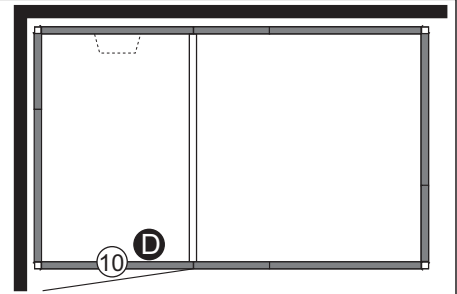
C



11

Glas
Glass
Verre
Стекло

Inside
Innenseite
Intérieur
Внутр.



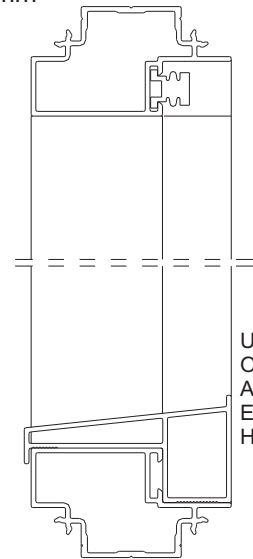
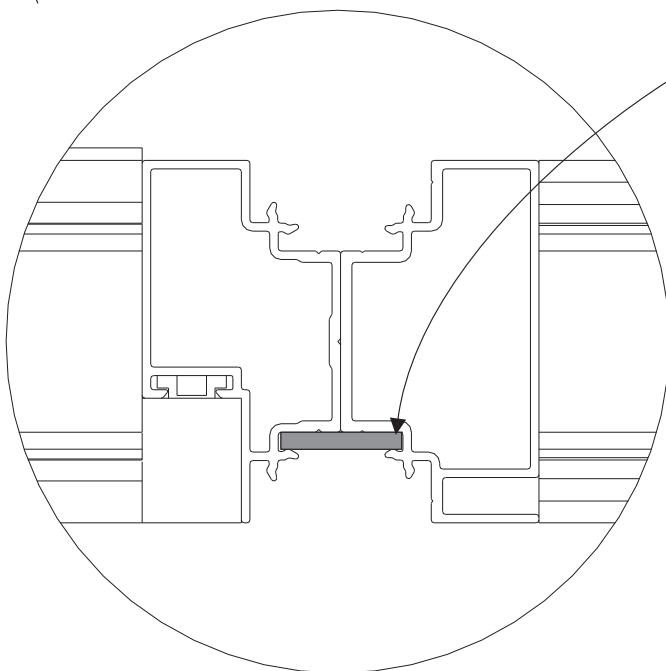
Styrning
 Locking plate
 Sicherungsscheibe
 Rondelle de blocage
 Направление

x1



33x21x3mm

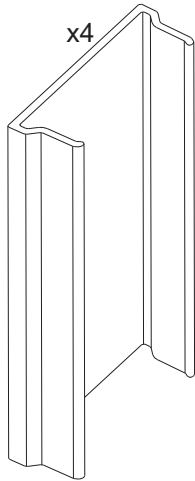
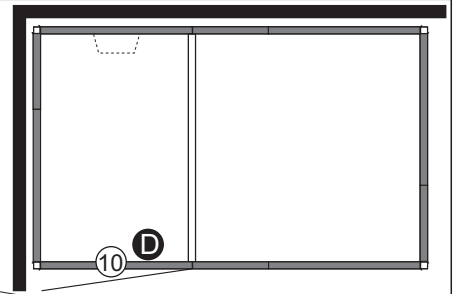
Upp
 Up
 Oben
 Haut
 Вверх



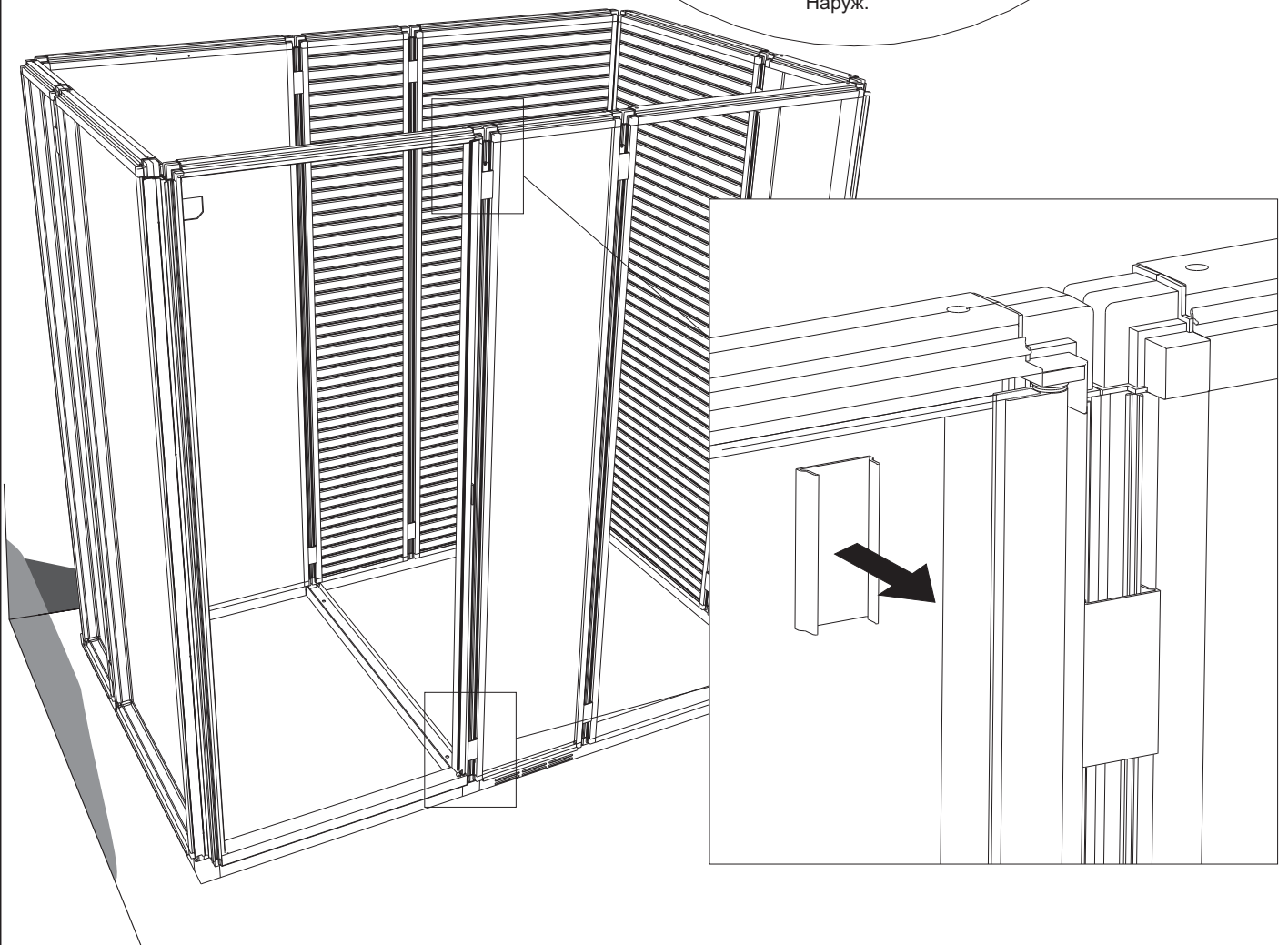
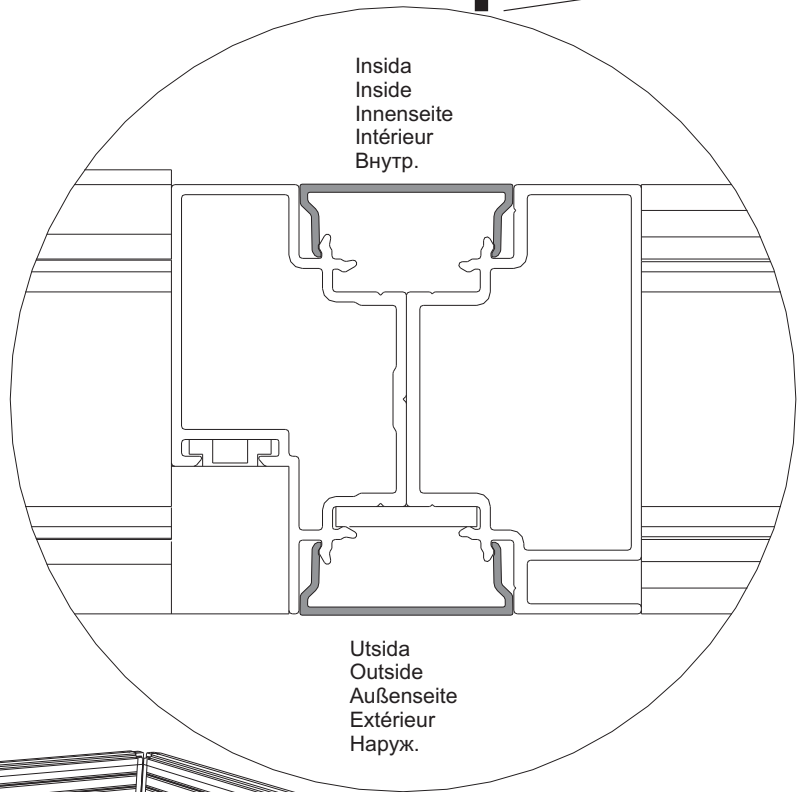
Inside
 Inside
 Innenseite
 Intérieur
 Внутр.

Utsida
 Outside
 Außenseite
 Extérieur
 Наруж.

Ner
 Down
 Unten
 Bas
 Низ



70mm



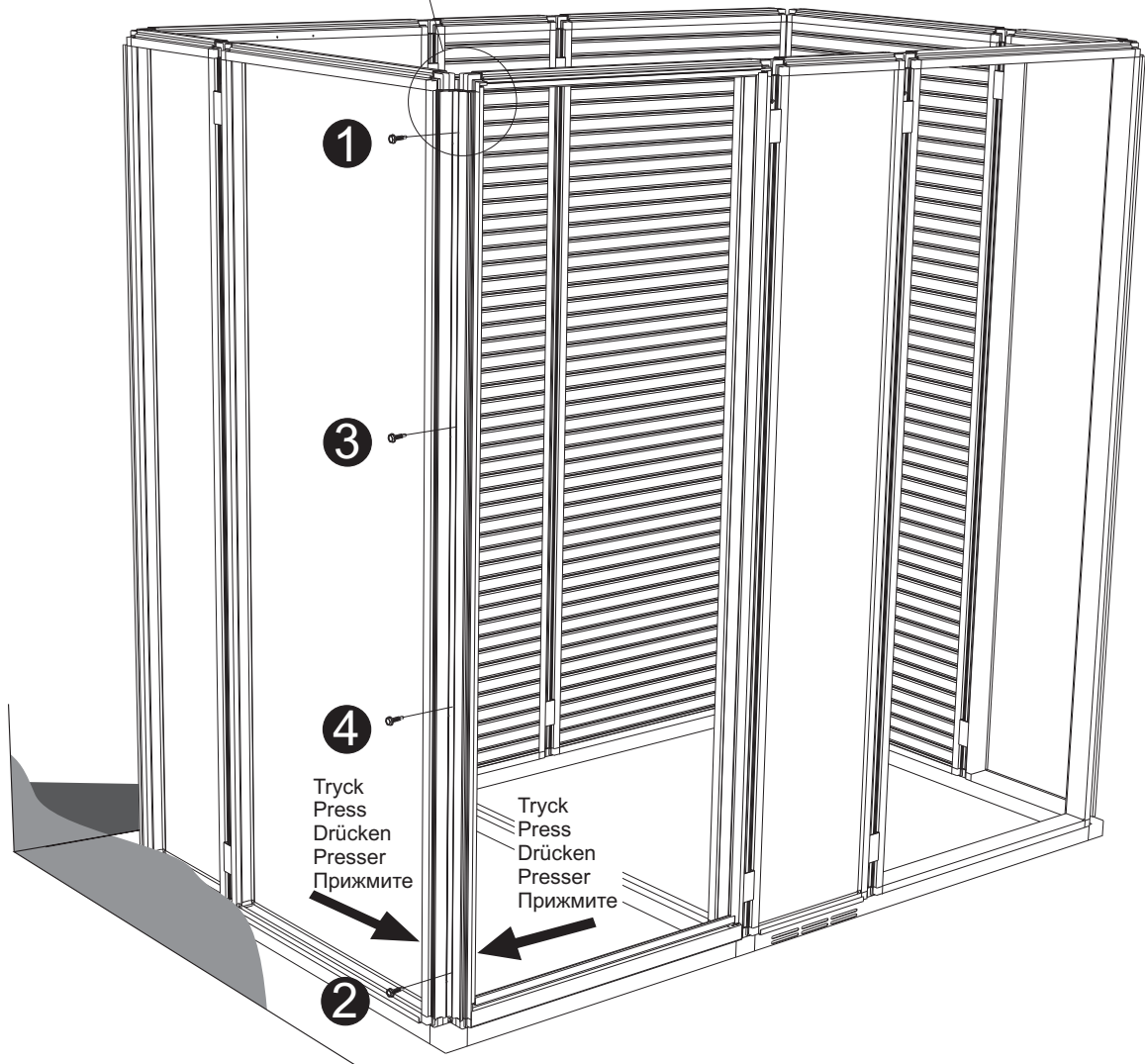
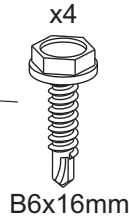
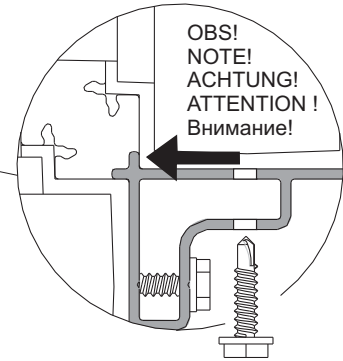
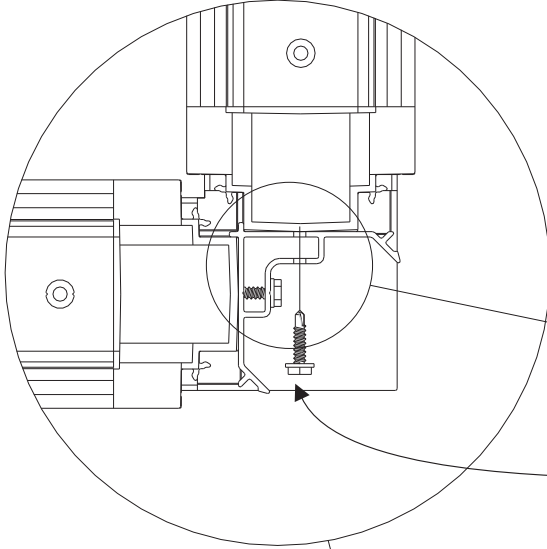
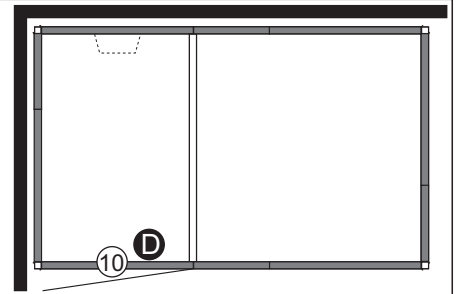
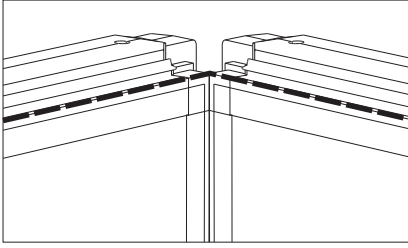
OBS! Det är viktigt att väggarna är i jämnhöjd i hörnen.

IMPORTANT! The walls must be perfectly level where they meet at the corners.

ACHTUNG! Die Wände müssen an den Ecken auf gleicher Höhe liegen.

ATTENTION ! Il est important que les cloisons soient au même niveau dans les angles.

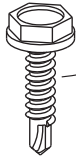
Внимание! Важно, чтобы стенки были на одинаковой высоте в углу.



29

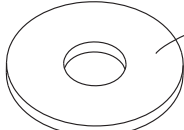
100mmx4

x8

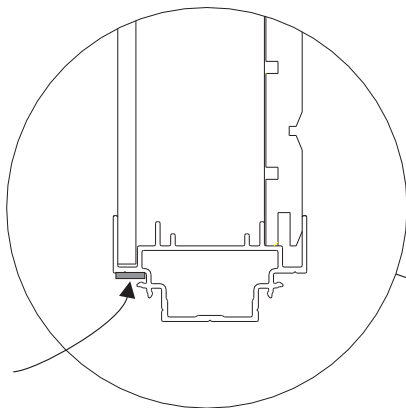
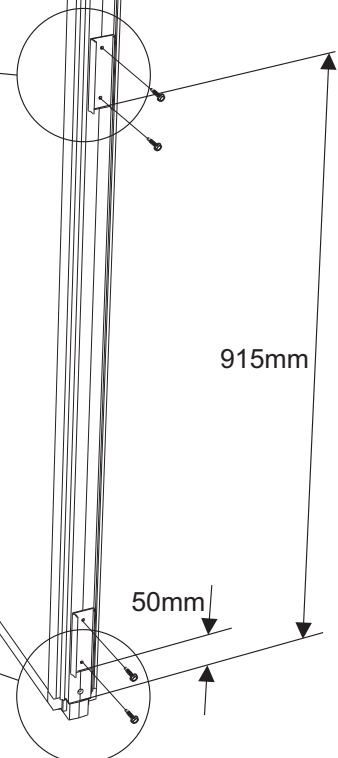
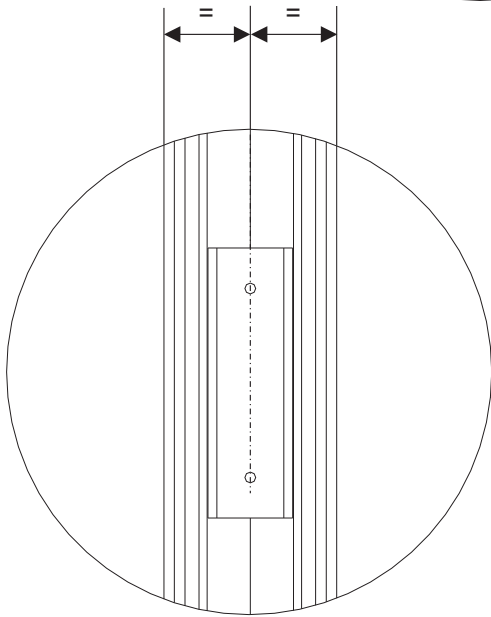
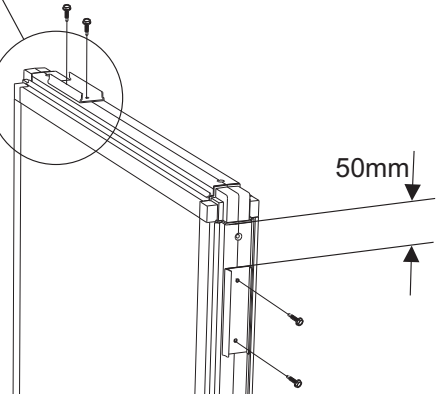
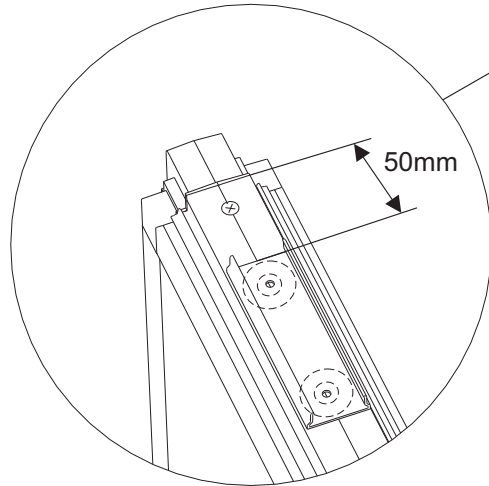
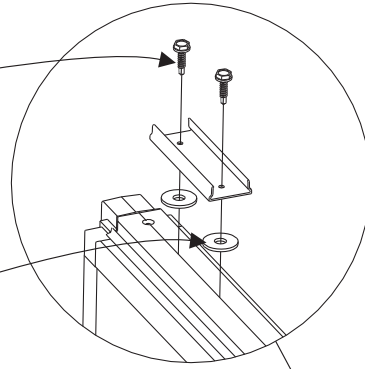
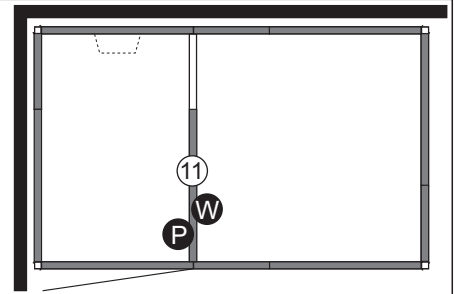


B6x16mm

x2



24x8.4x2mm



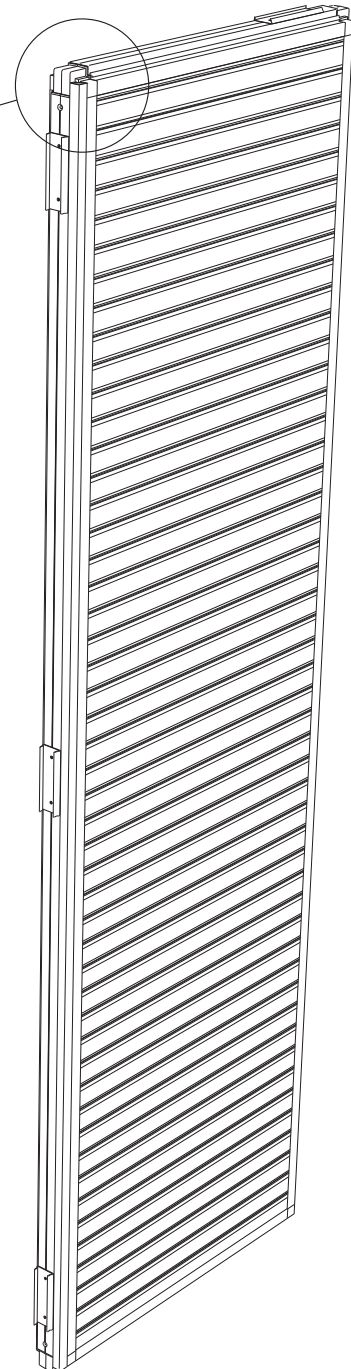
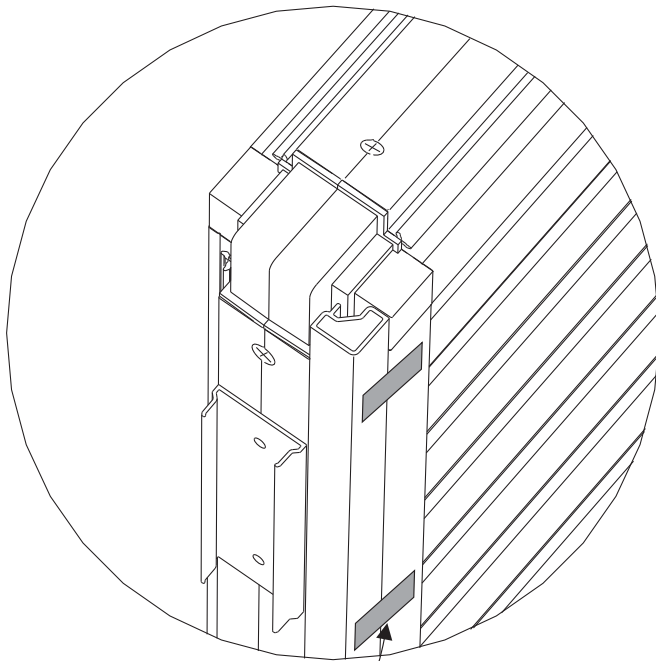
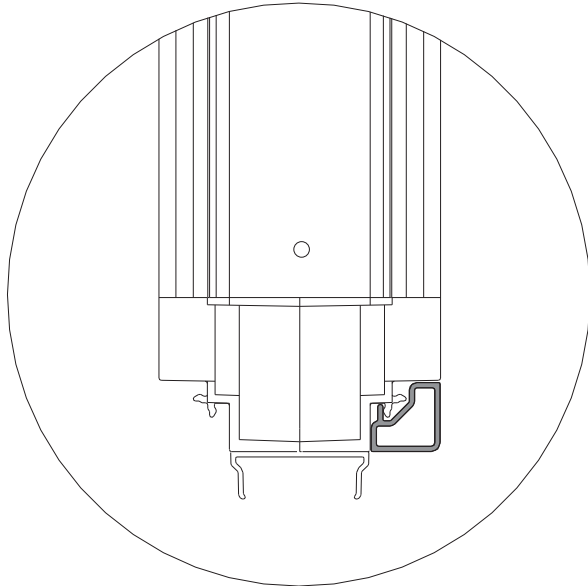
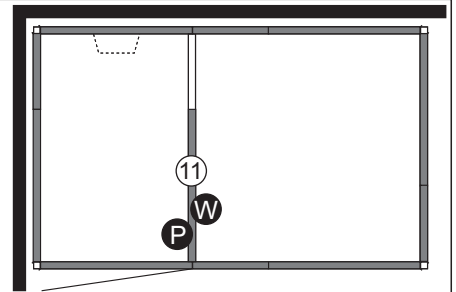
Packning
Packing
Dichtung
Joint
Прокладка

30

P6



1x1968mm



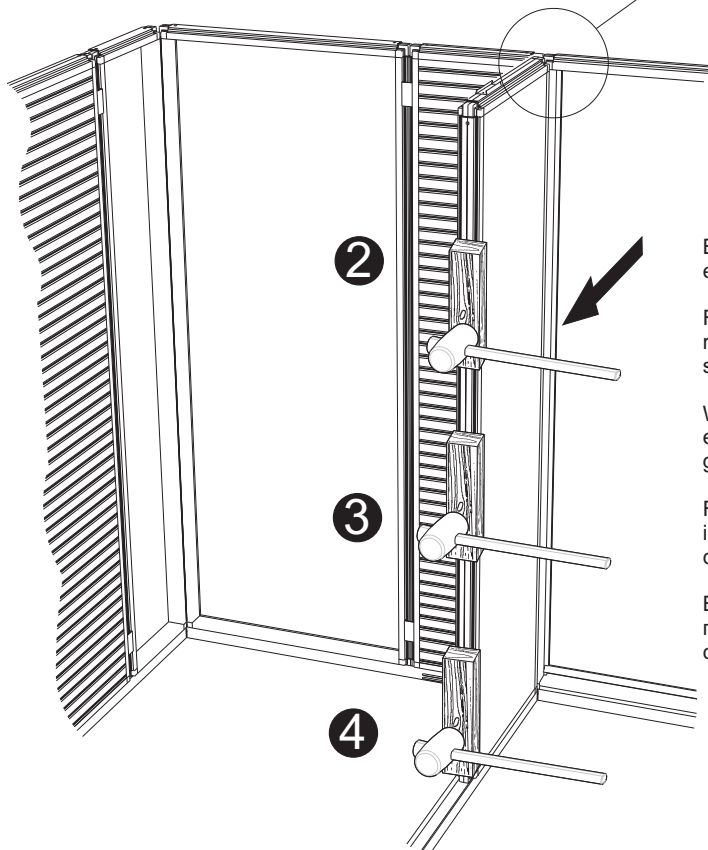
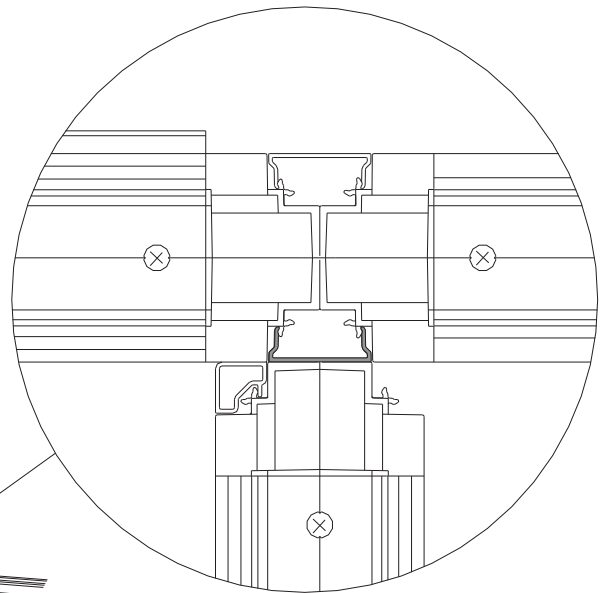
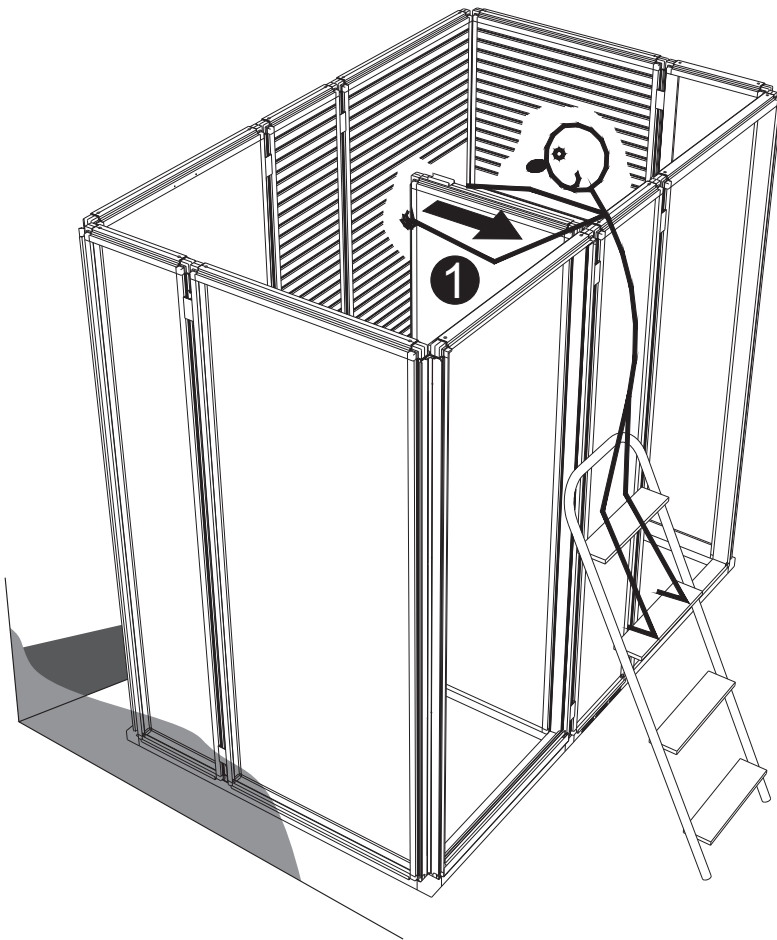
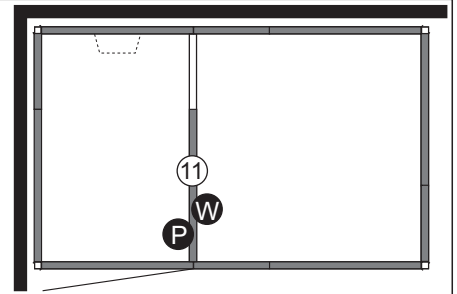
Sätt lite tejp för att tillfälligt hålla profilen på plats.

Use adhesive tape to hold the profile temporarily in place.

Das Profil mit einem Stück Klebeband an Ort und Stelle halten.

Placer un peu de ruban adhésif pour maintenir en place provisoirement le profilé.

Закрепите рейку на место предварительно лентой.



Banka fast väggen med gummiklubban och en träkloss emellan. Håll emot på väggens motsatta sida.

Fit the wall section by tapping it carefully into place with a rubber mallet on a piece of wood, as shown. While doing so, press your weight against the opposite edge.

Wand mit einem Gummihammer und Holzklötz einschlagen. Auf der anderen Seite der Wand gegenhalten.

Frapper sur la cloison avec une masse en caoutchouc en intercalant une cale en bois. Maintenir en poussant du côté opposé.

Вбейте стенку на место резиновым молотком, подставьте деревянную колодку. Удерживайте на стенке с противоположной стороны.

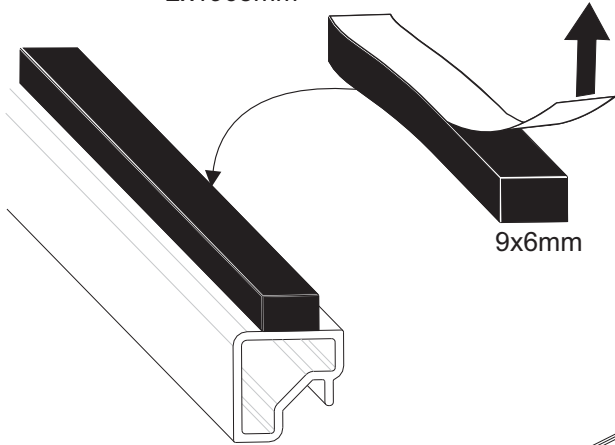
32

P6

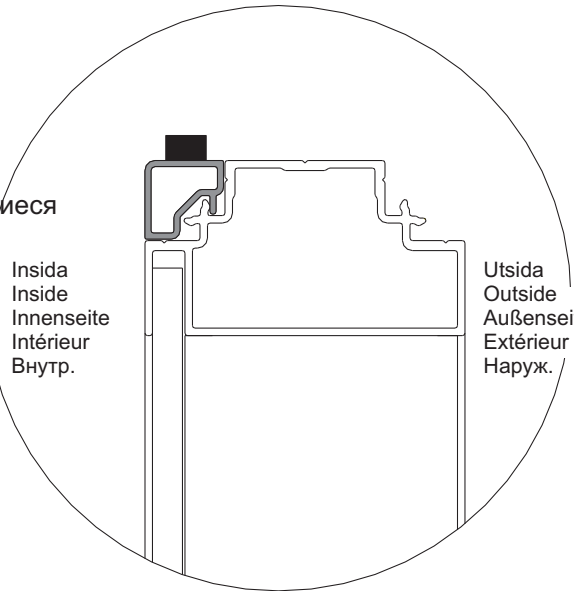


2x584mm
2x1192mm
2x1968mm

Självhäftande
Self-adhesive
Selbstklebend
Autocollant
Самоприклеивающиеся

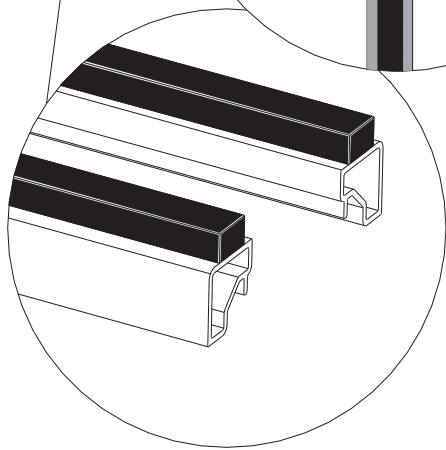
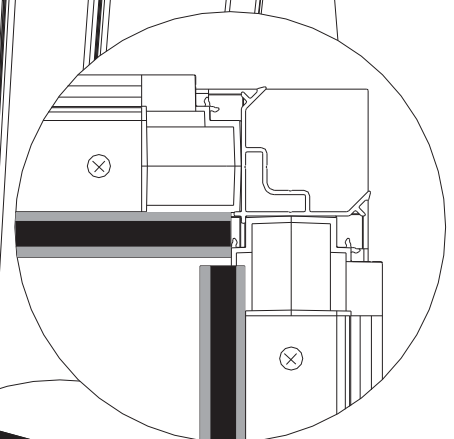
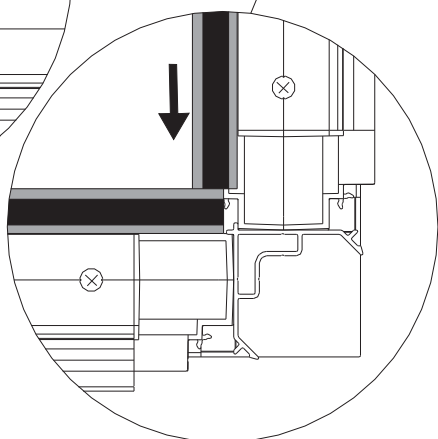
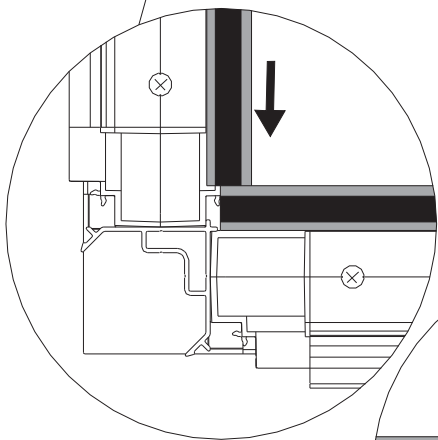
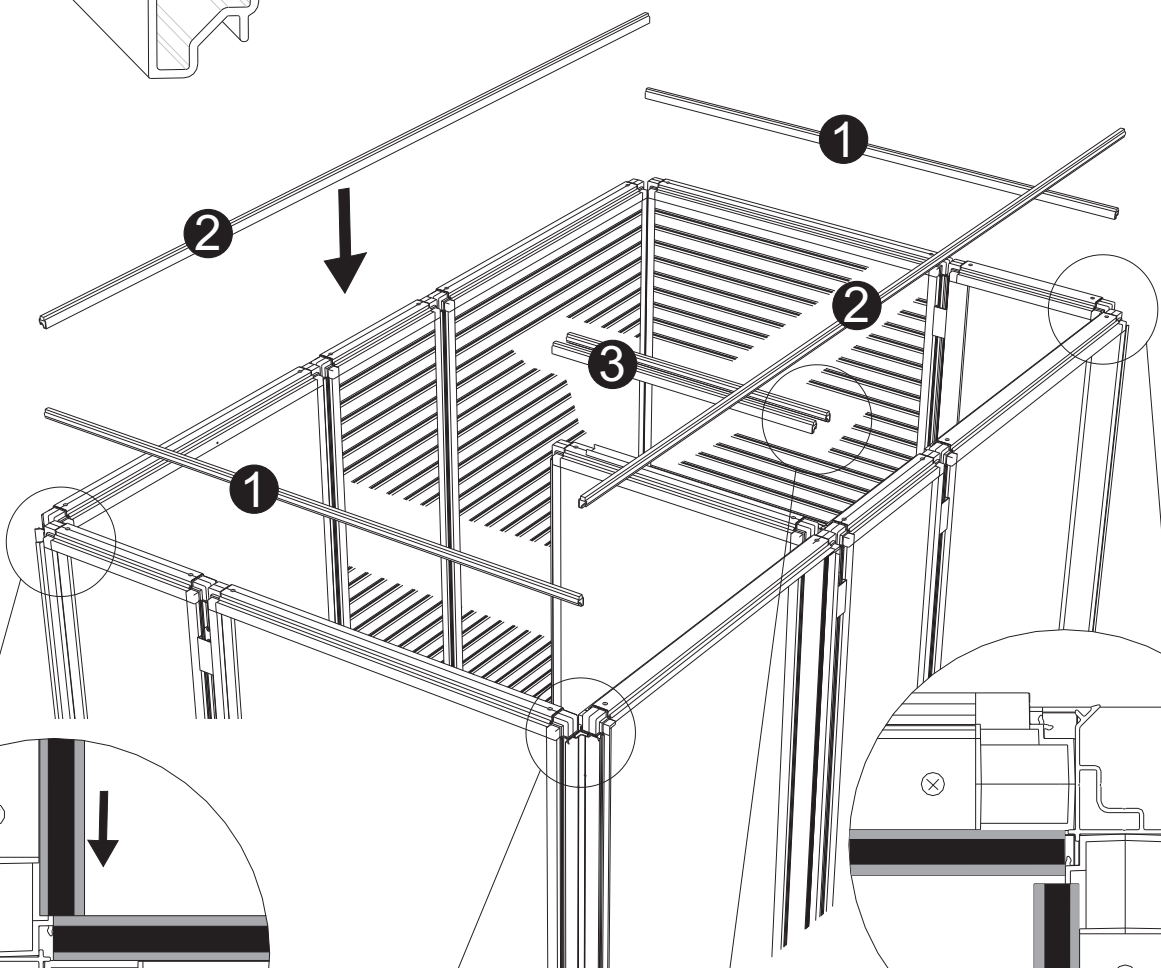


9x6mm



Insida
Inside
Innenseite
Intérieur
Внутр.

Utsida
Outside
Außenseite
Extérieur
Наруж.



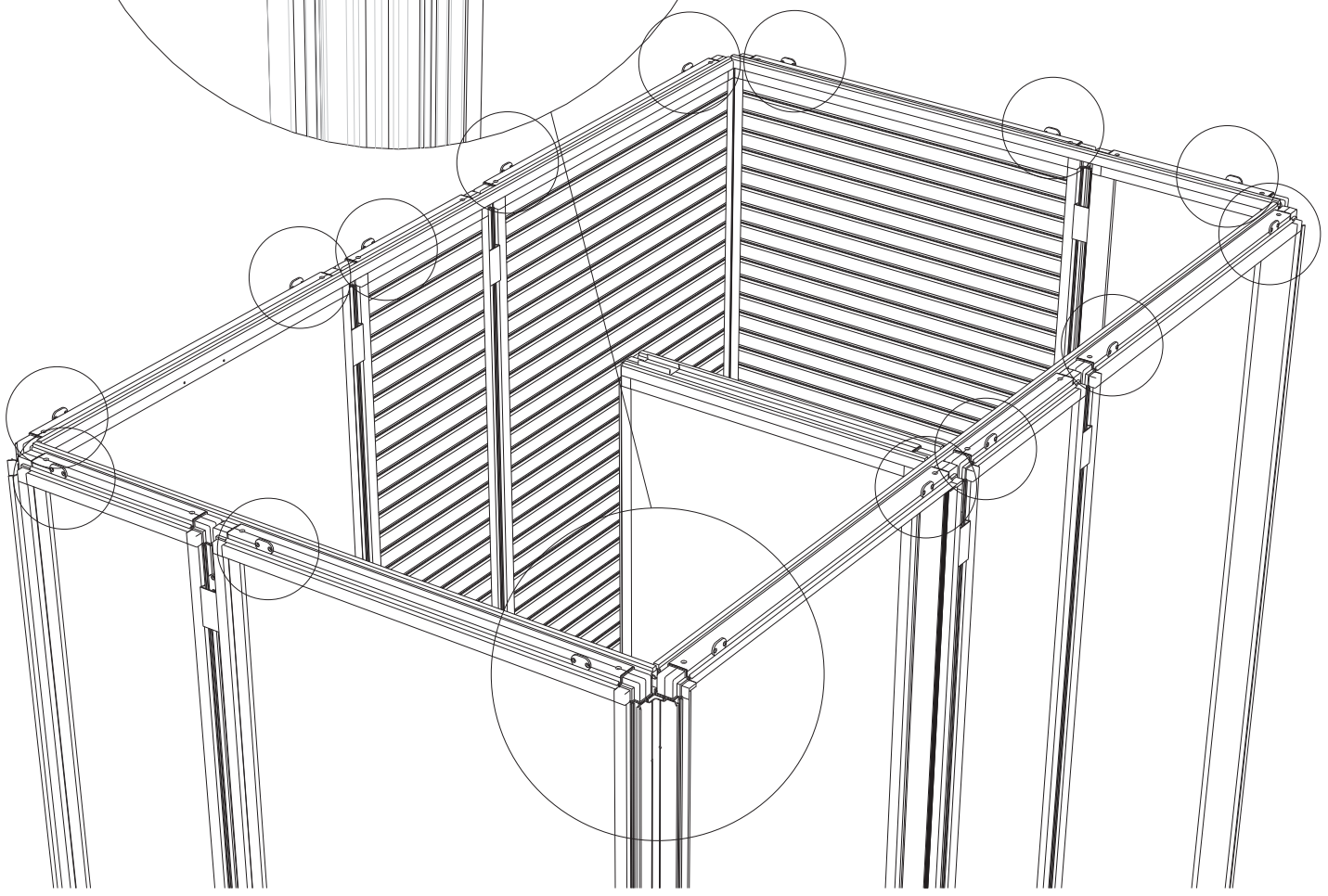
Styrning
Locking plate
Sicherungsscheibe
Rondelle de blocage
Направление

x16

33x21x3mm

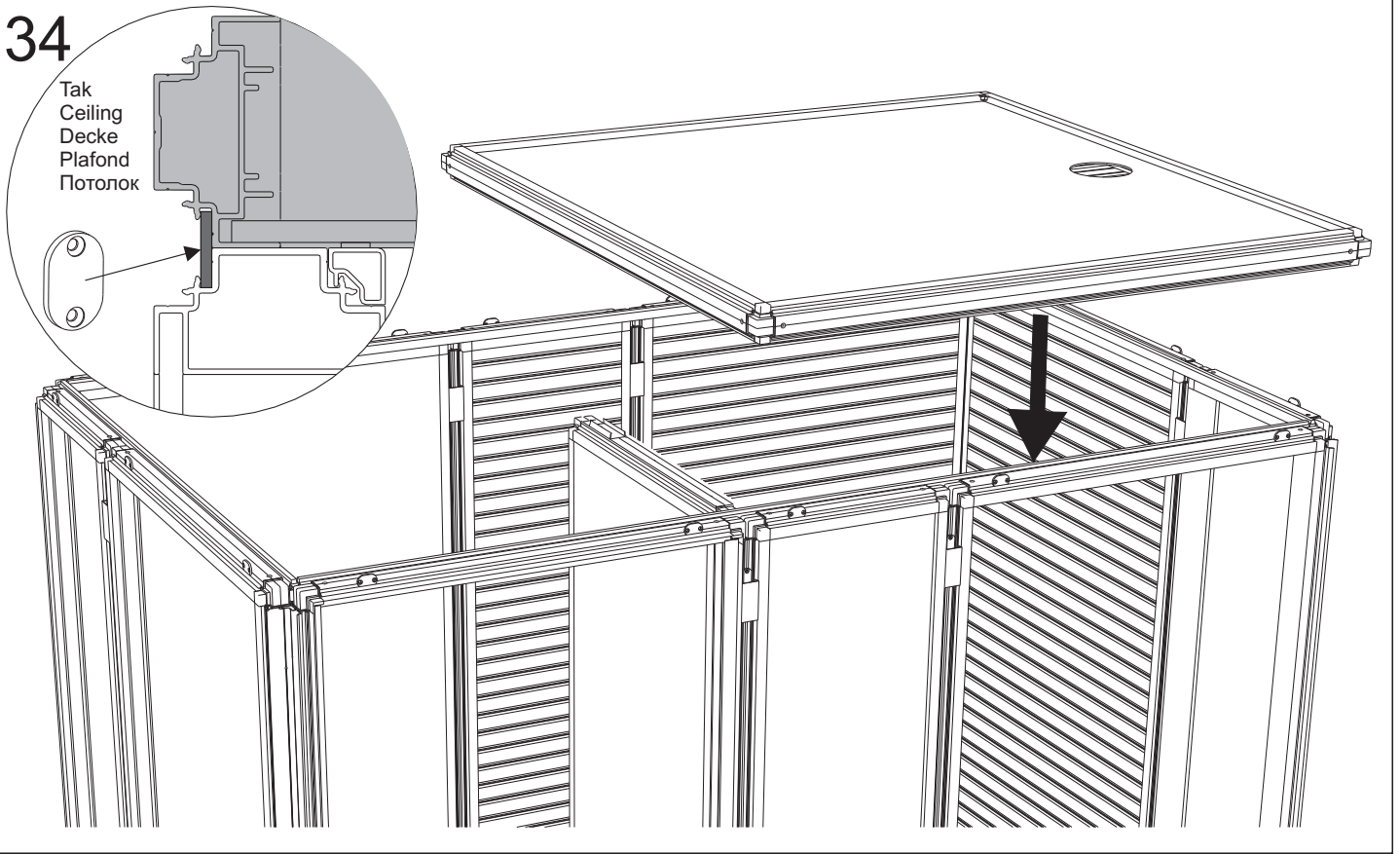
Insida
Inside
Innenseite
Intérieur
Внутр.

Utsida
Outside
Außenseite
Extérieur
Наруж.



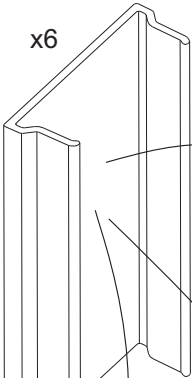
34

Tak
Ceiling
Decke
Plafond
Потолок



35

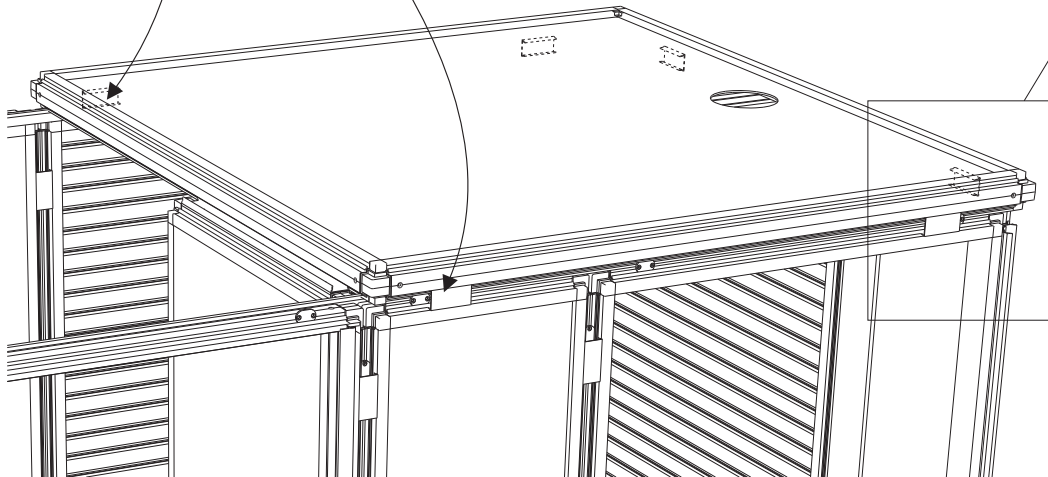
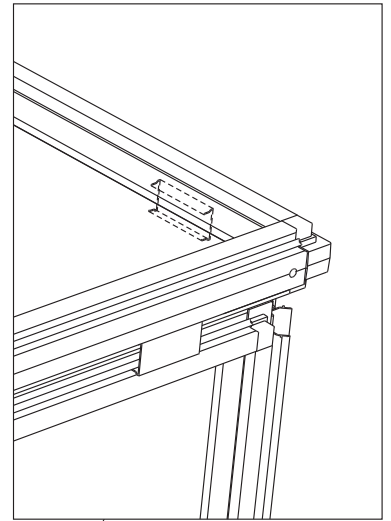
x6



70mm

Tak
Ceiling
Decke
Plafond
Потолок

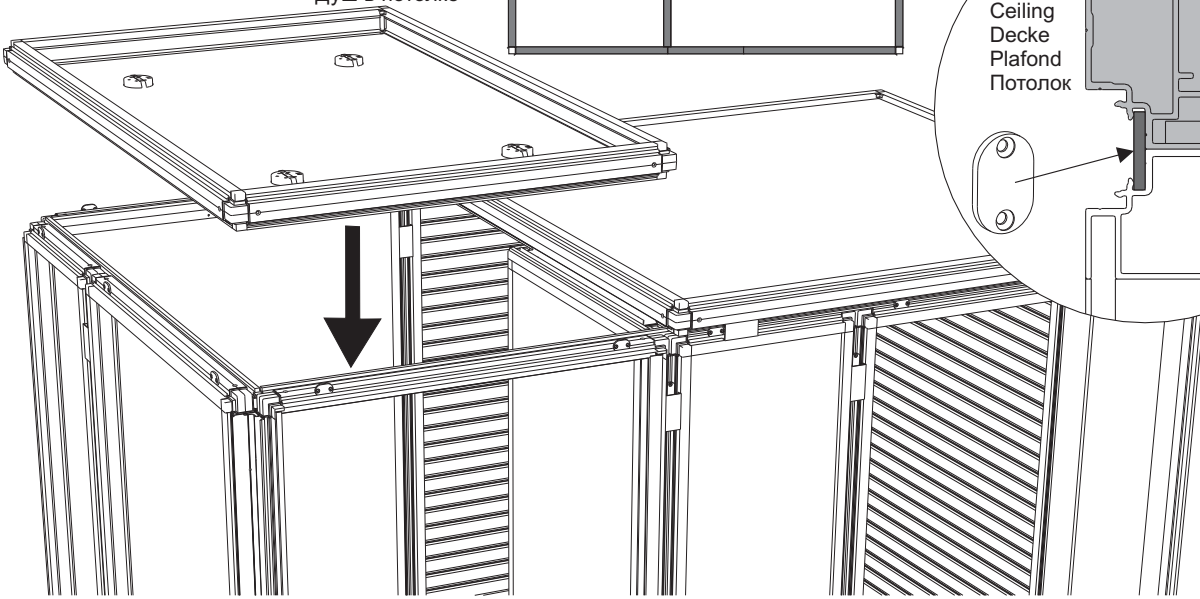
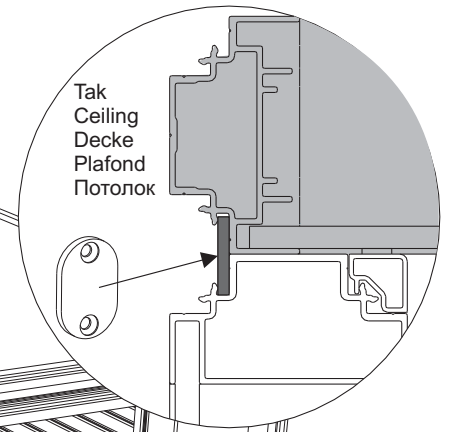
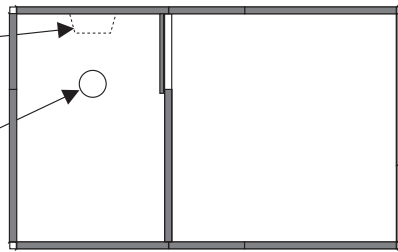
Vägg
Wall
Wand
Cloison
Стенка



36

Duschpelare
Shower column
Duschsäule
Colonne de douche
Стойка душа

Takdusch
Ceiling shower
Deckendusche
Douche de plafond
Душ в потолке



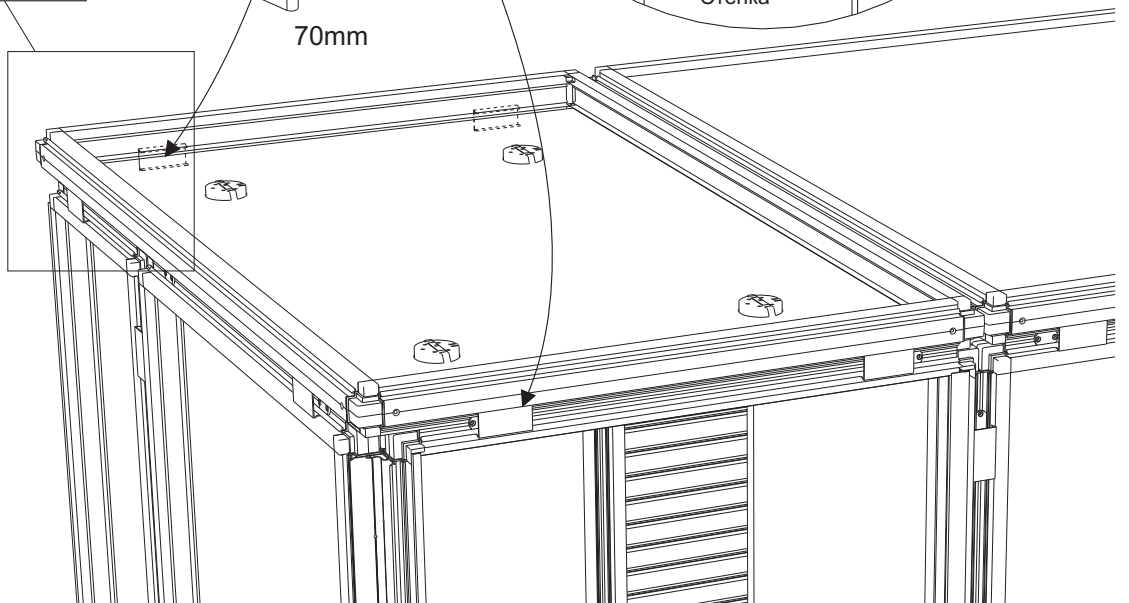
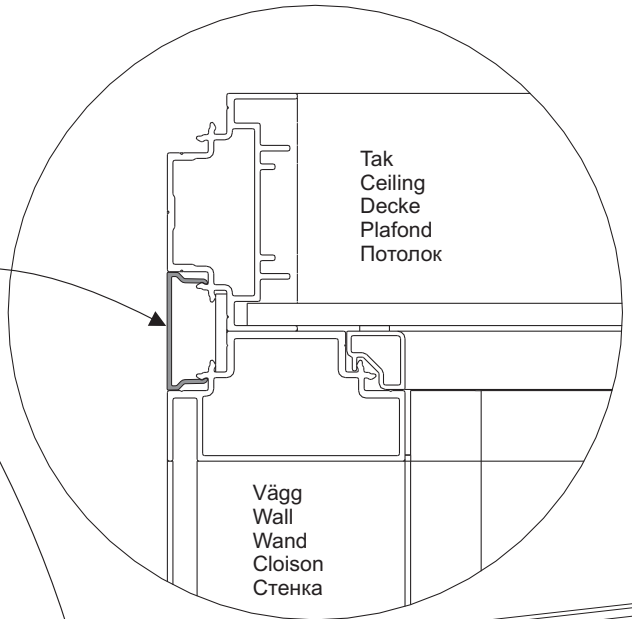
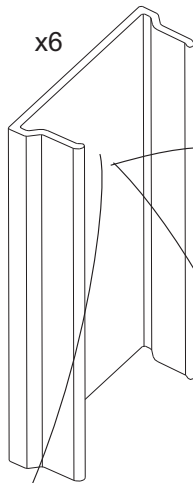
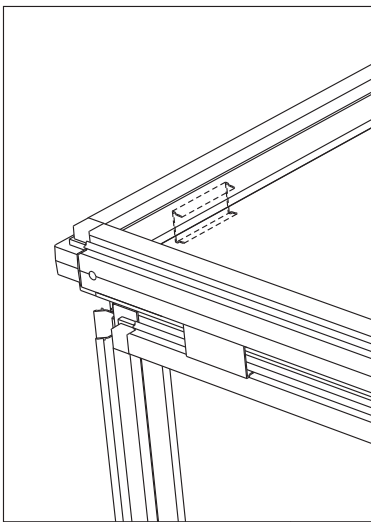
37

x6

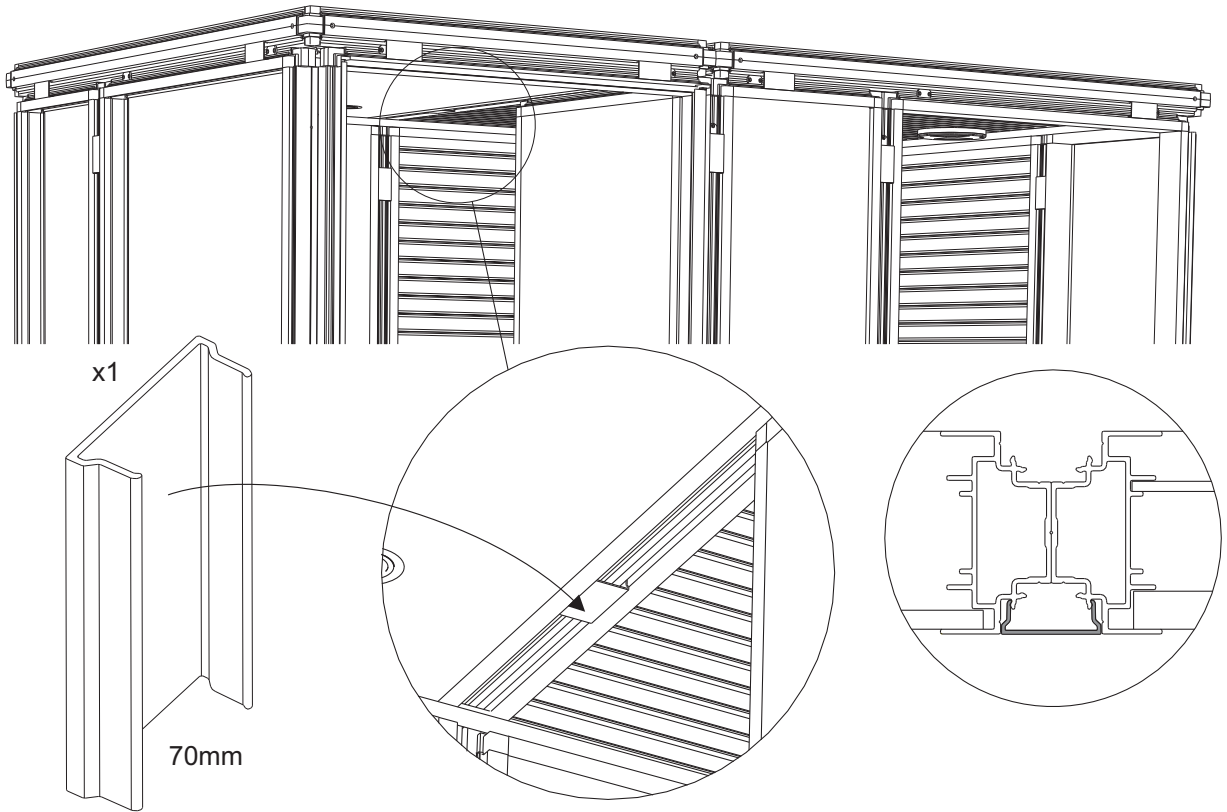
70mm

Vägg
Wall
Wand
Cloison
Стенка

Tak
Ceiling
Decke
Plafond
Потолок



38



39

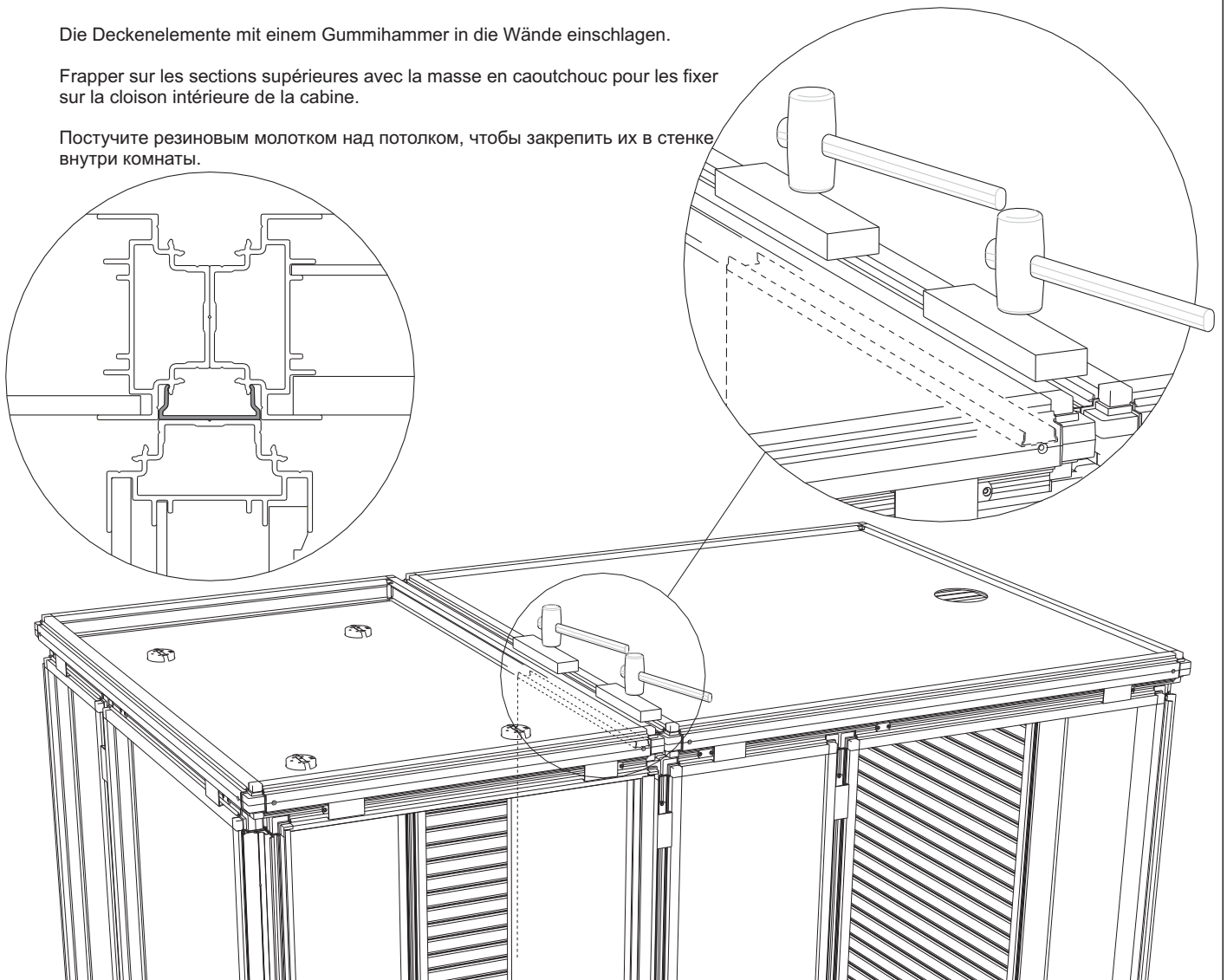
Banka med gummiklubban ovanför taken för att fästa dem i väggen inuti rummet.

Use a rubber mallet to tap the roof sections carefully into place on the wall section below.

Die Deckenelemente mit einem Gummihammer in die Wände einschlagen.

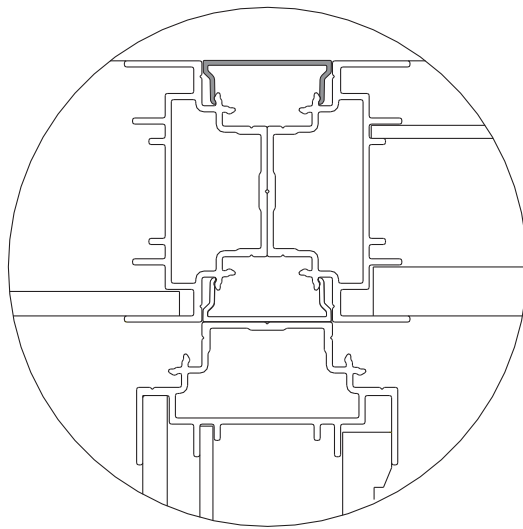
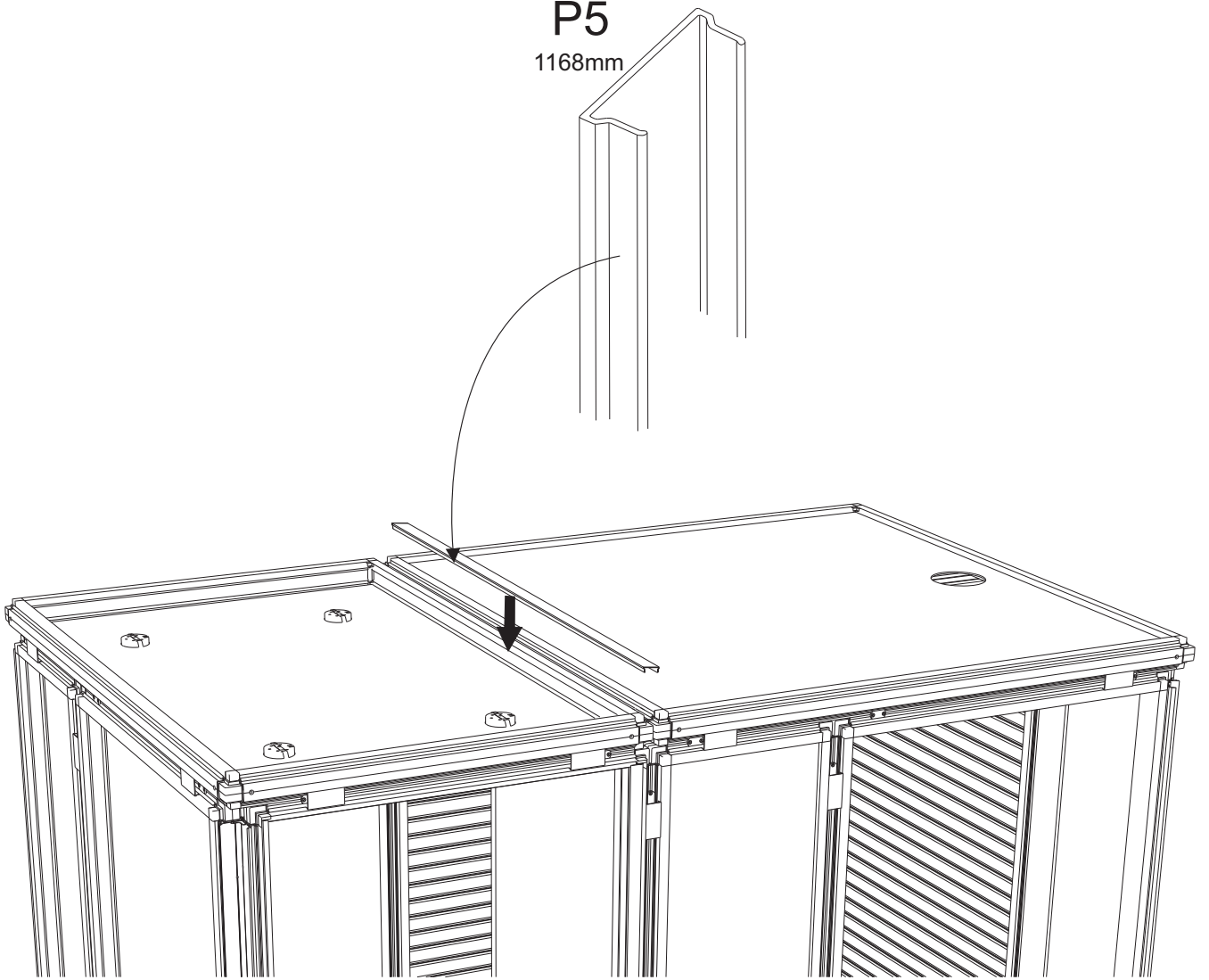
Frapper sur les sections supérieures avec la masse en caoutchouc pour les fixer sur la cloison intérieure de la cabine.

Постучите резиновым молотком над потолком, чтобы закрепить их в стенке внутри комнаты.



40

P5
1168mm

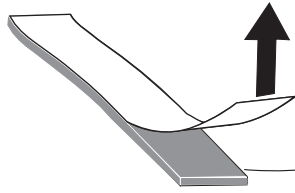


P6

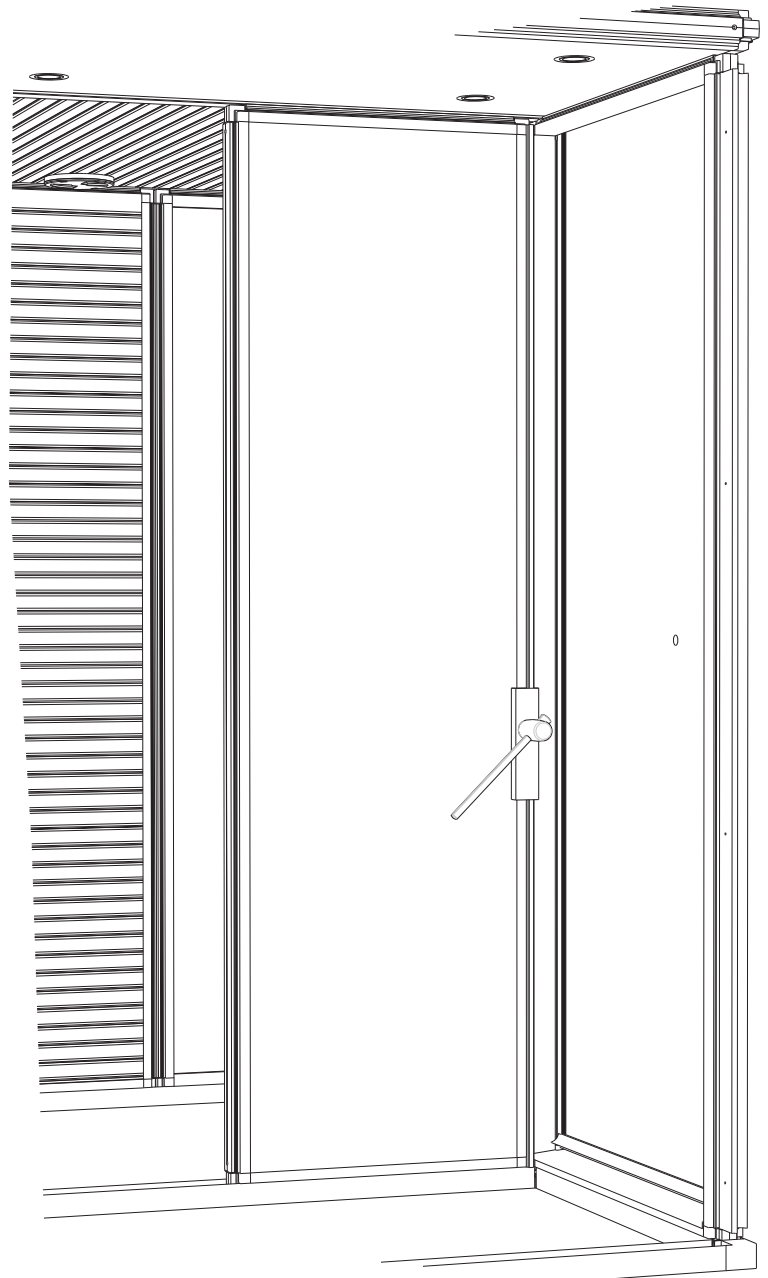
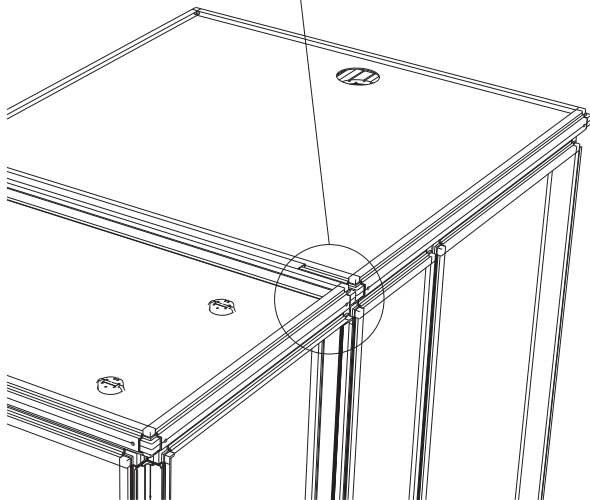
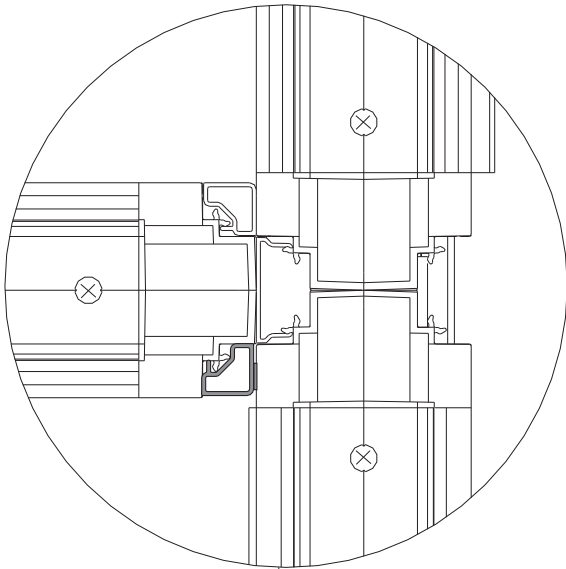
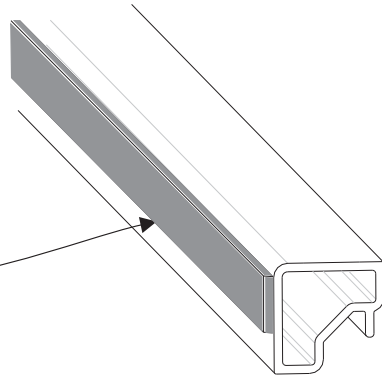


1x1968mm

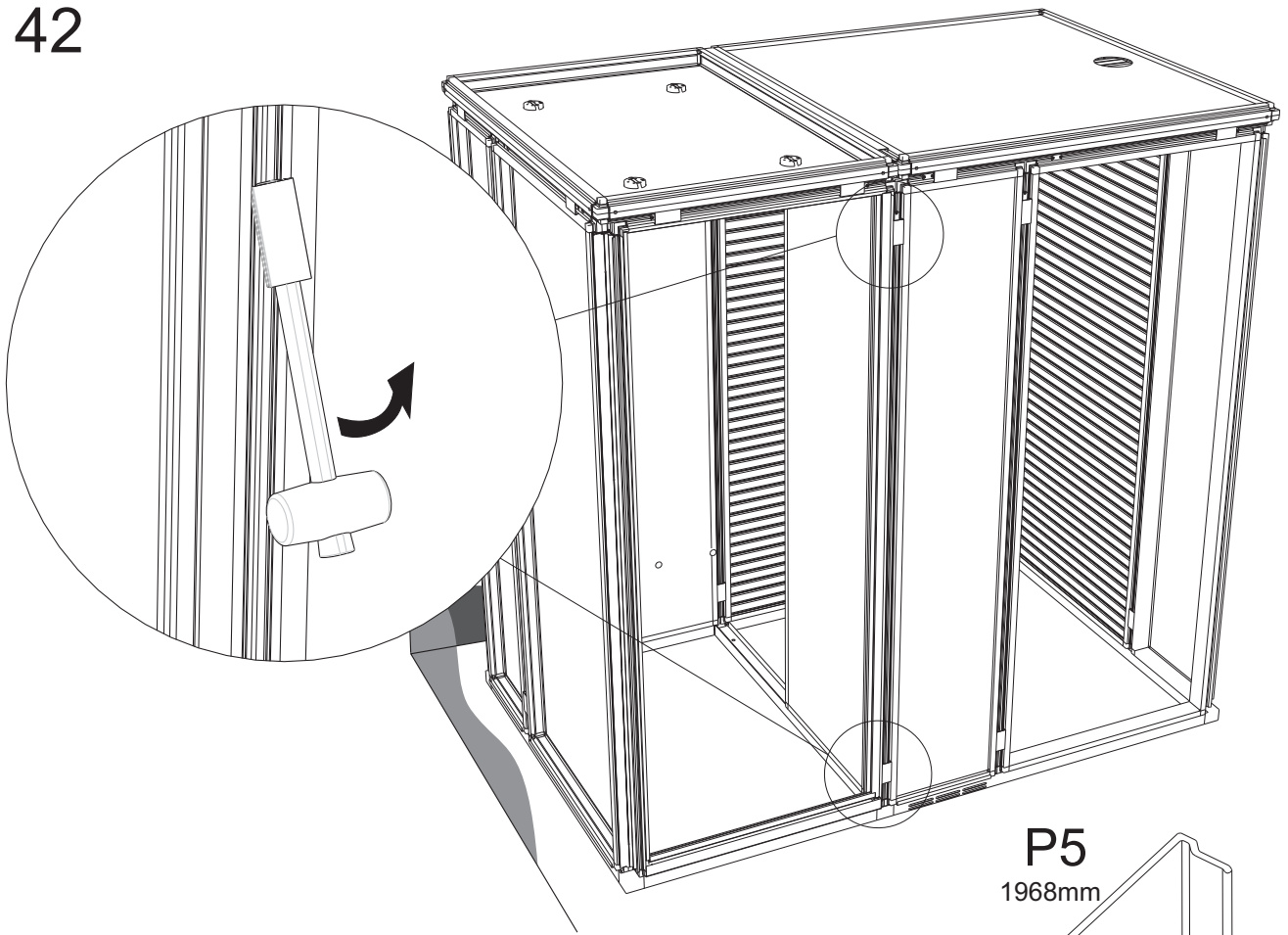
Självhäftande
Self-adhesive
Selbstklebend
Autocollant
Самоприклеивающиеся



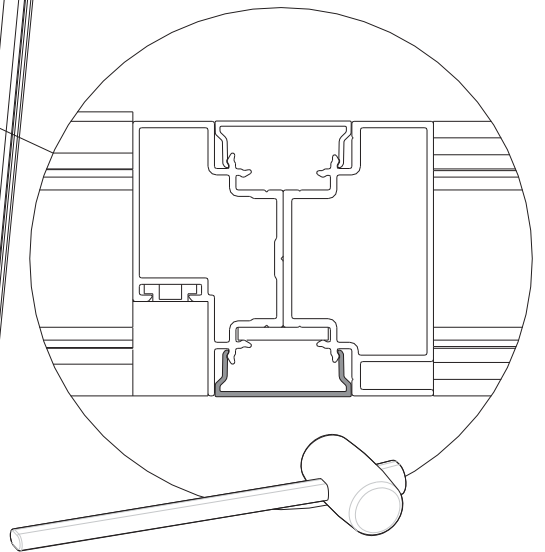
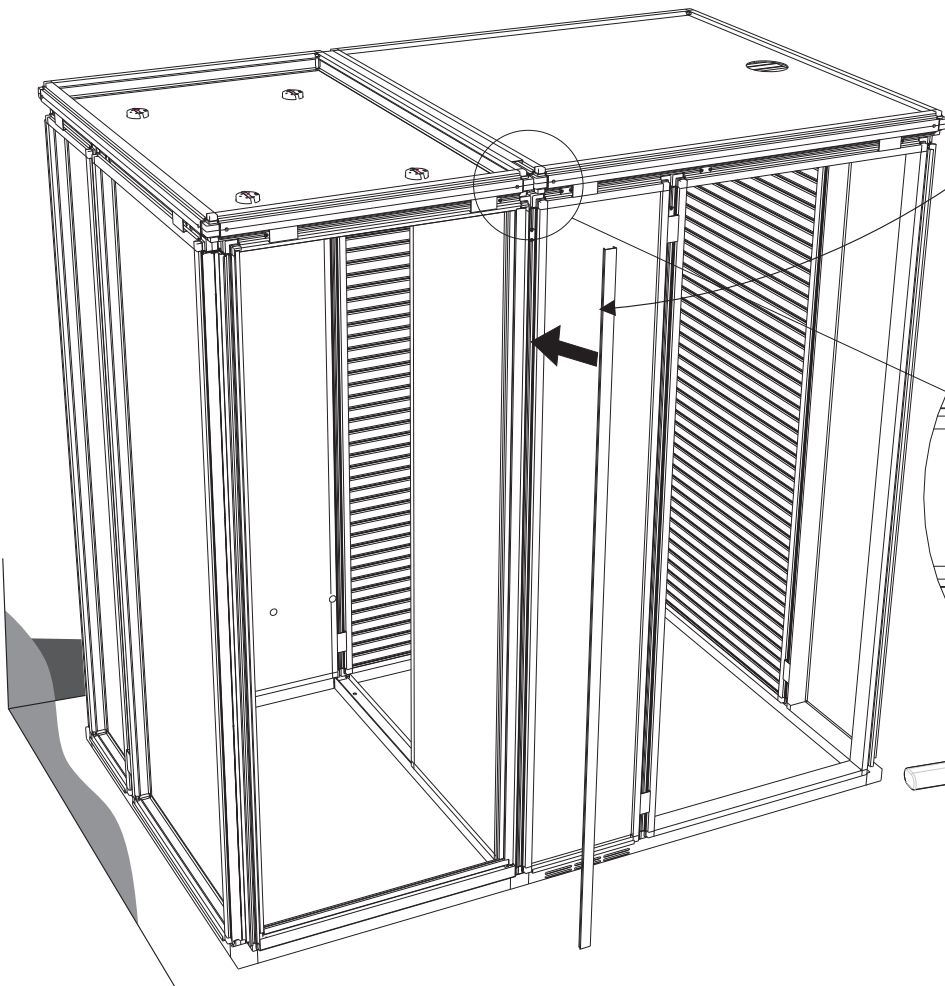
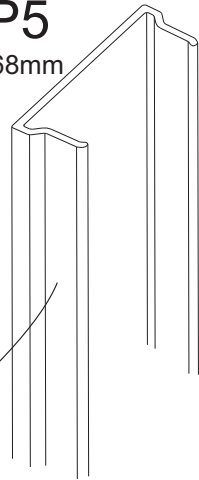
8x1mm



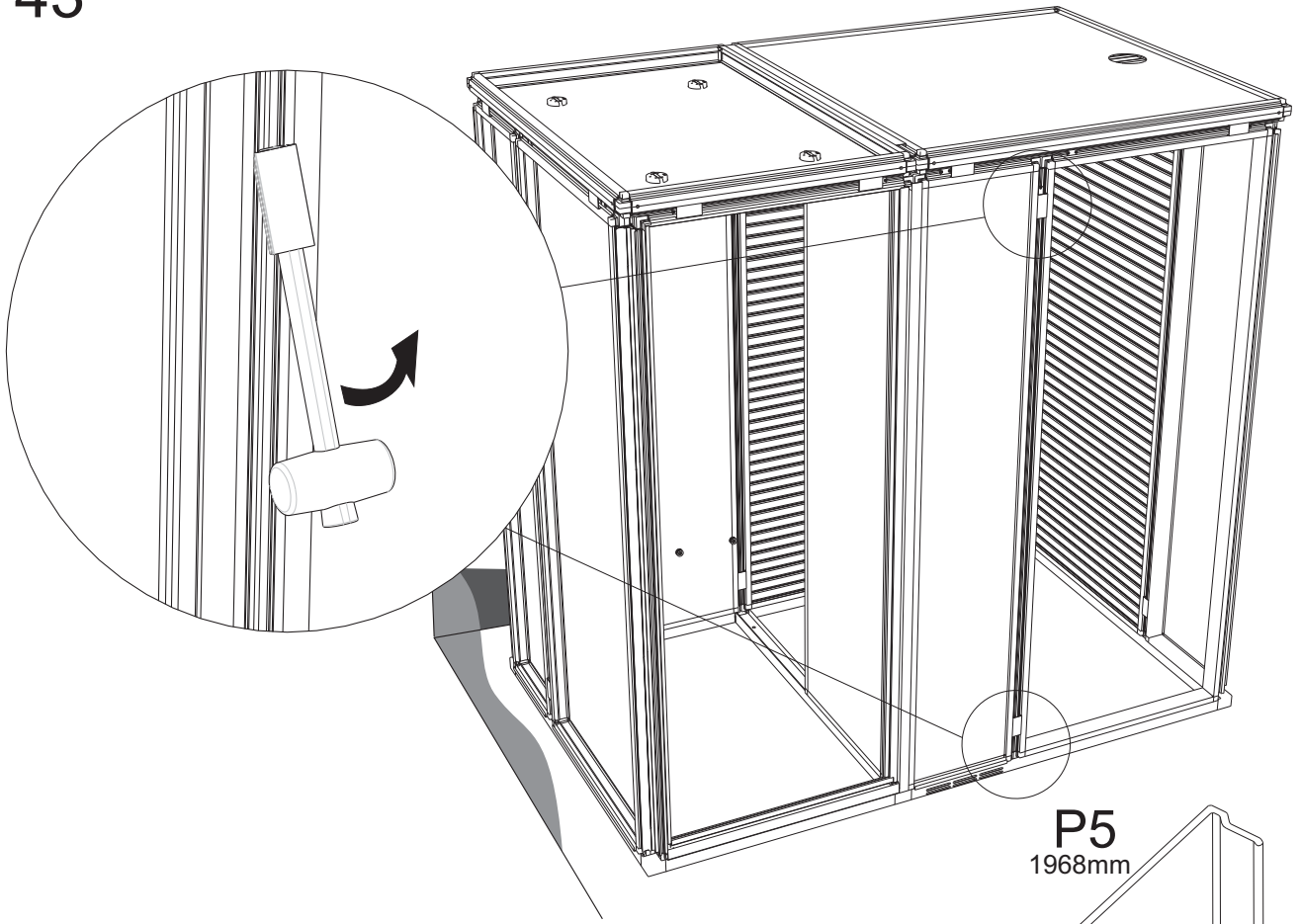
42



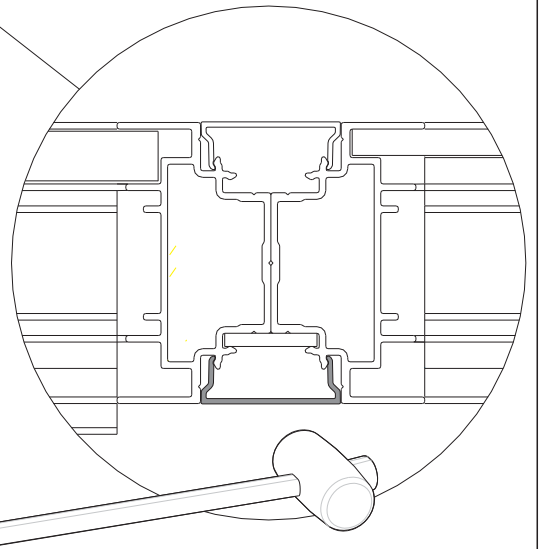
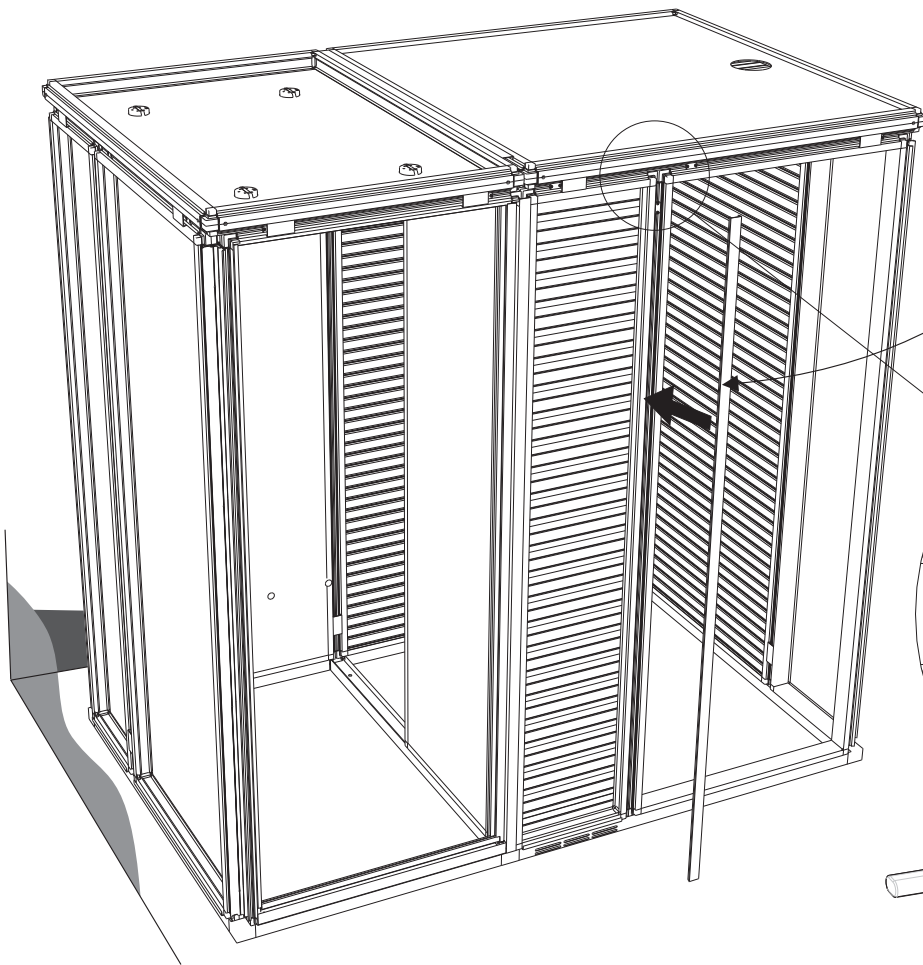
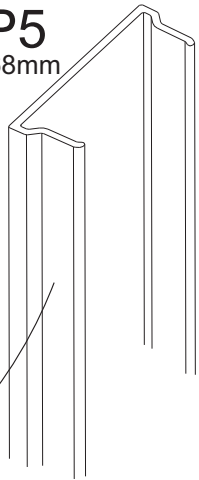
P5
1968mm



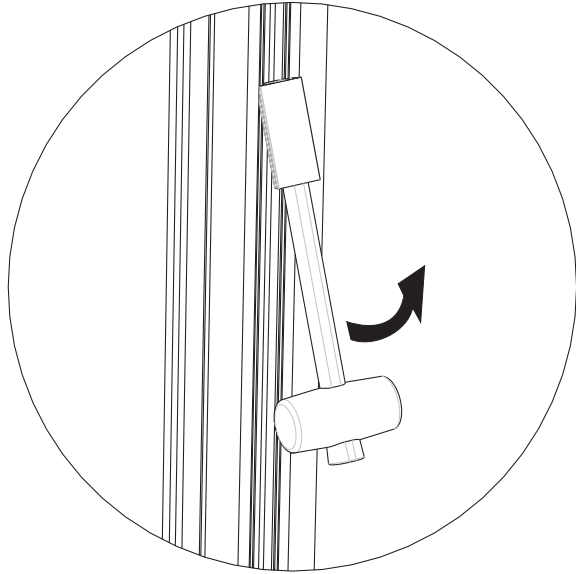
43



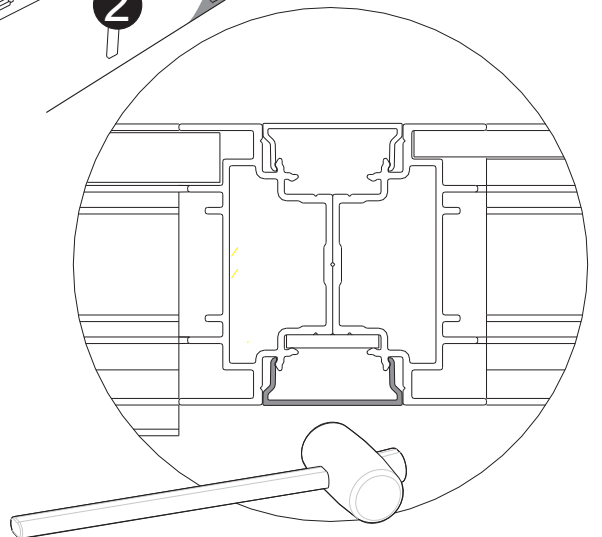
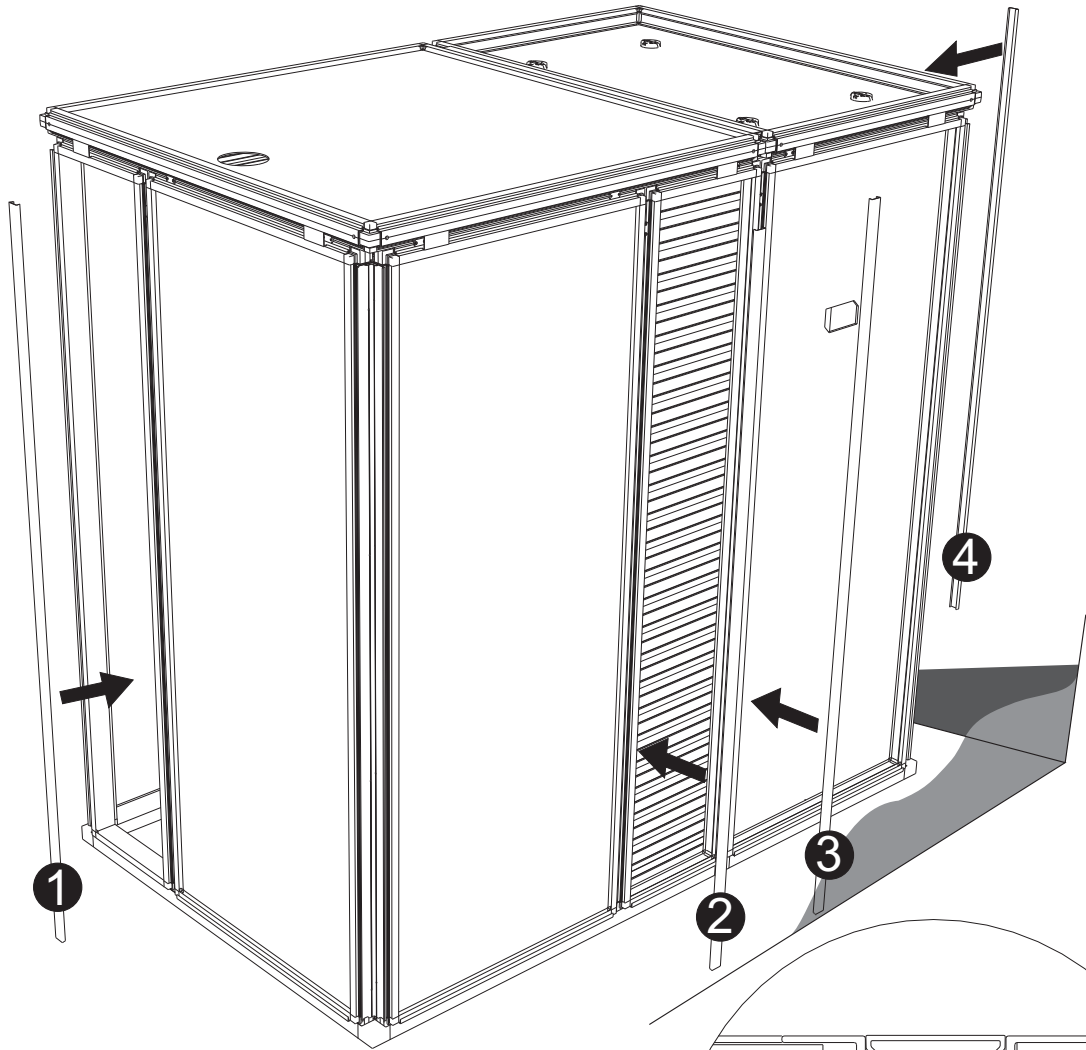
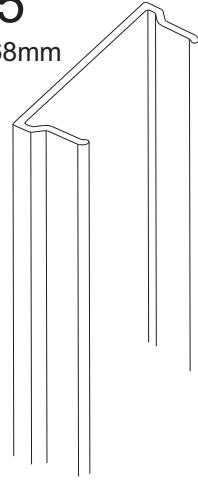
P5
1968mm



44

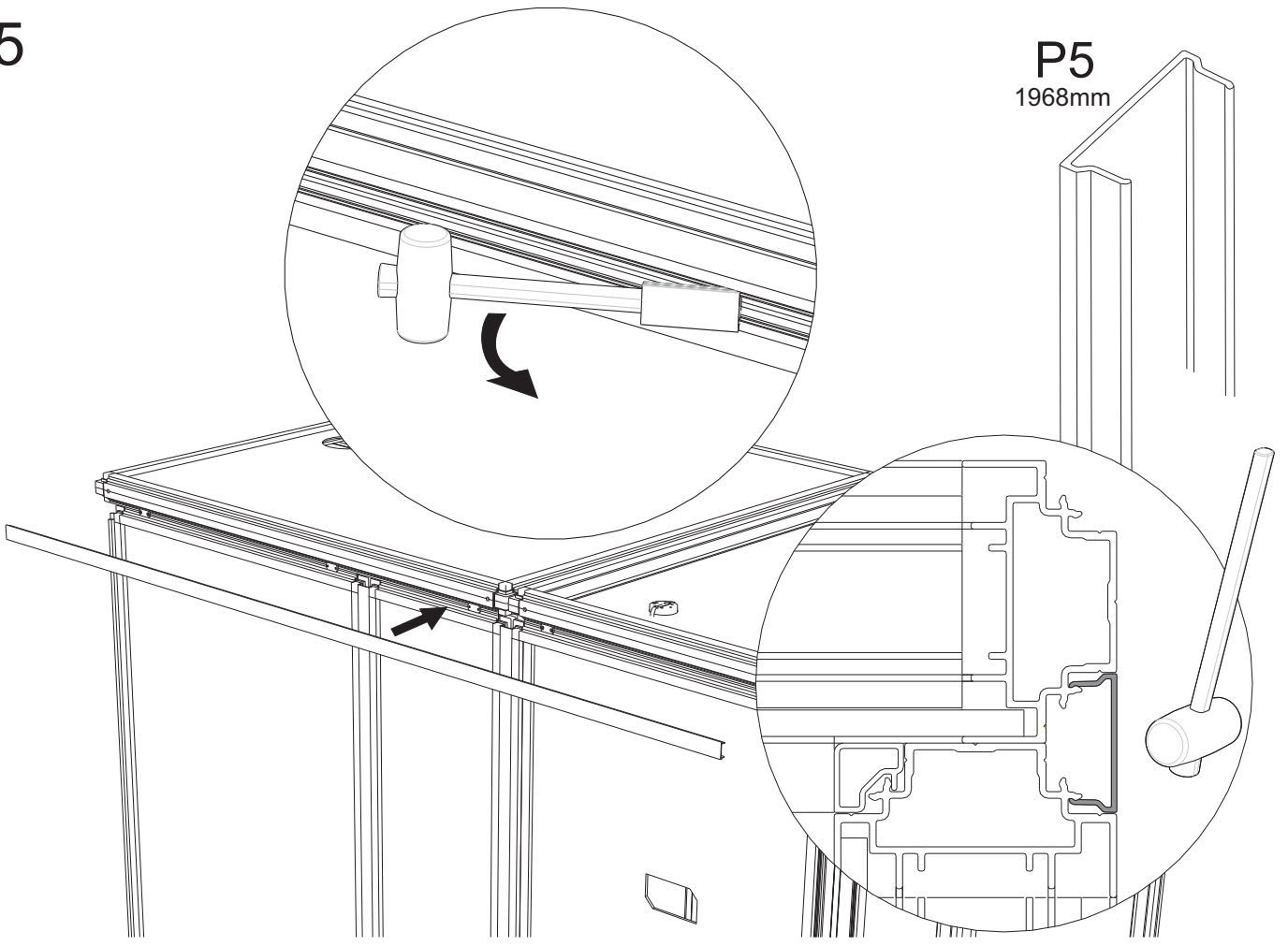


P5
4x1968mm



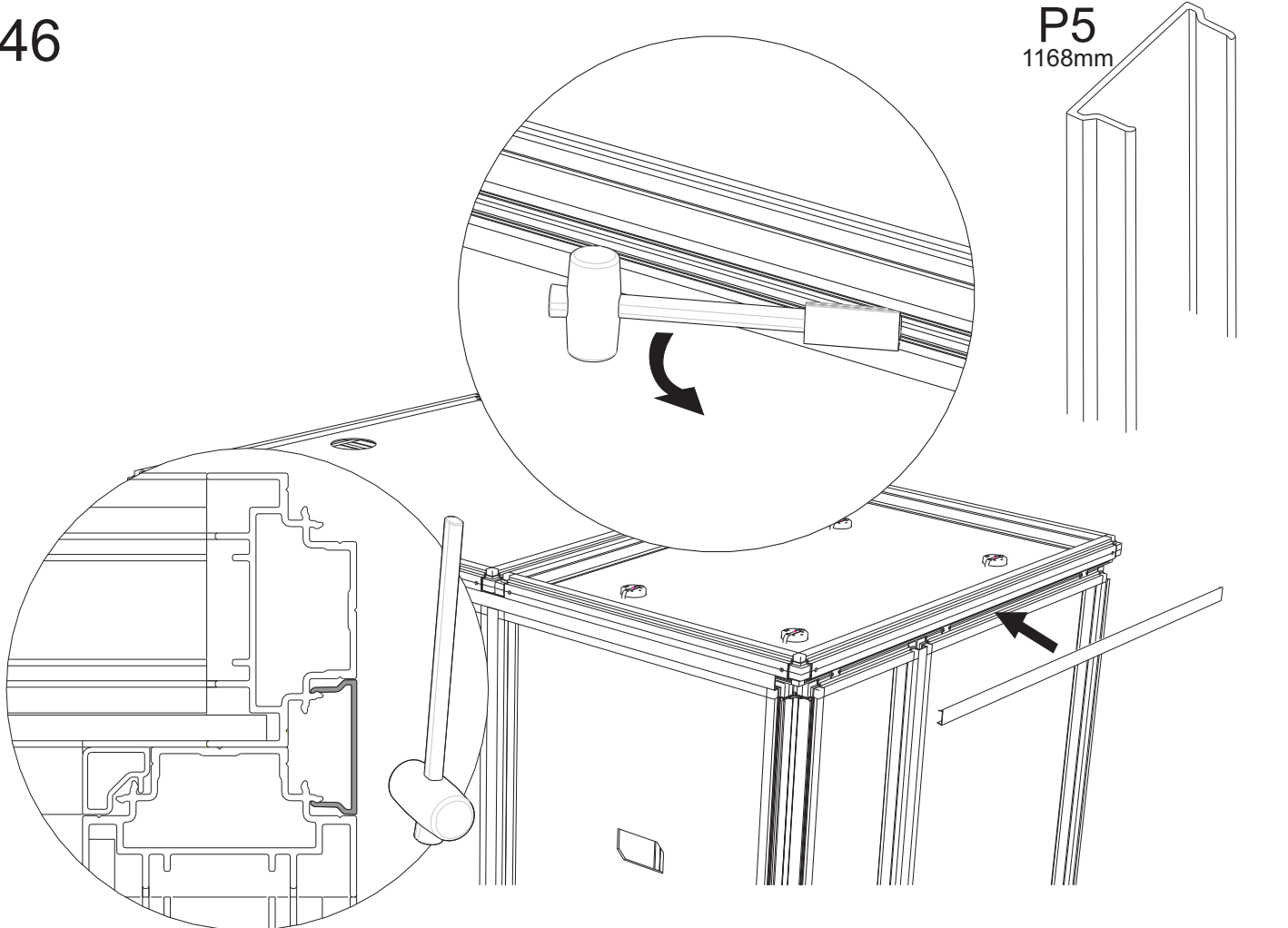
45

P5
1968mm

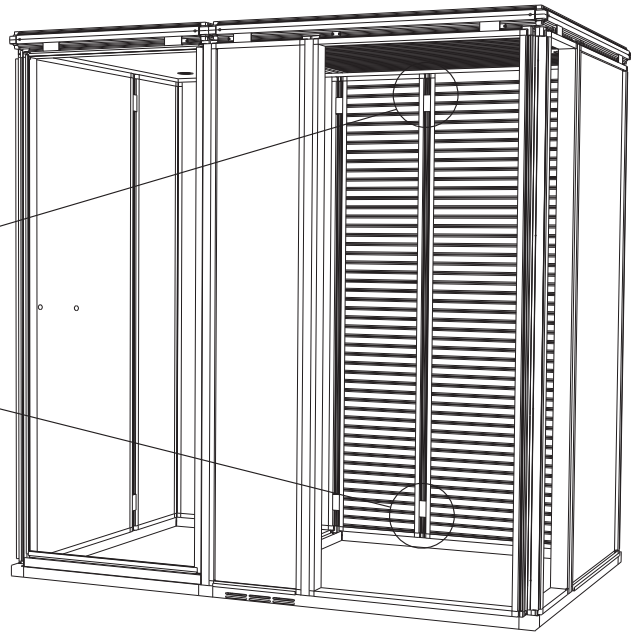
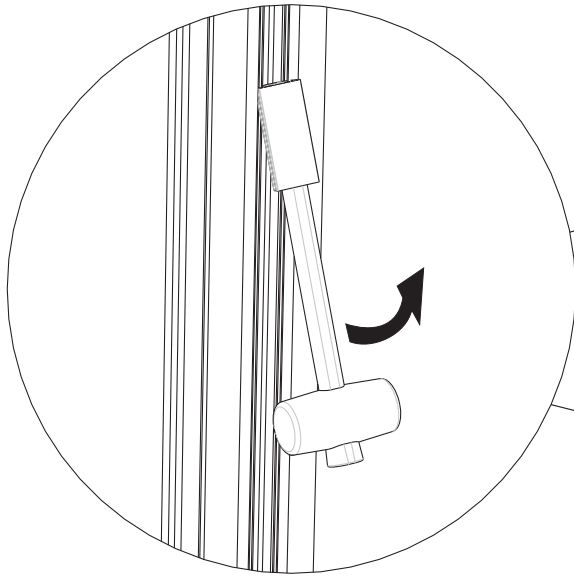


46

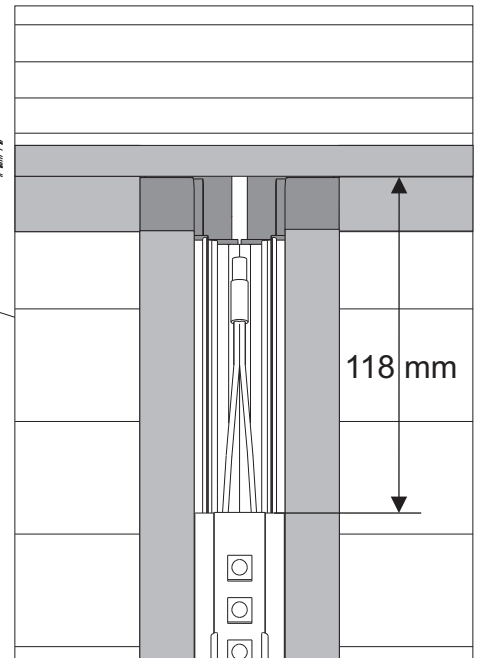
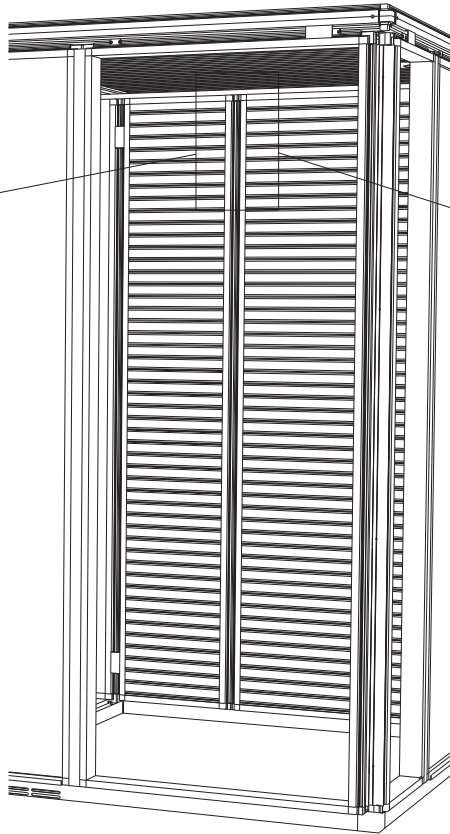
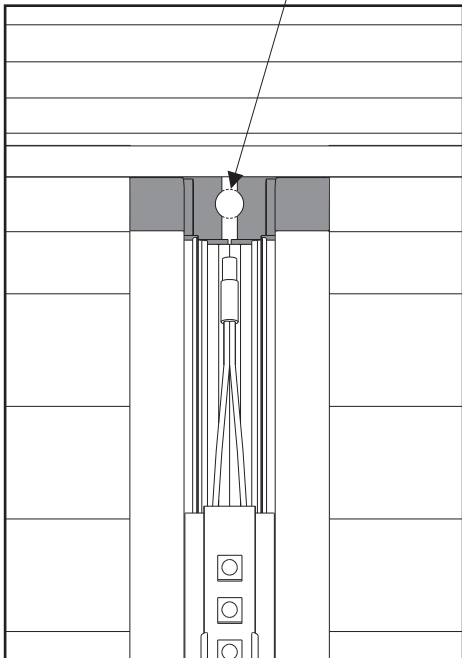
P5
1168mm



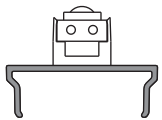
47



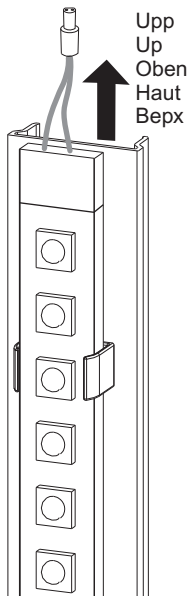
Ø 8



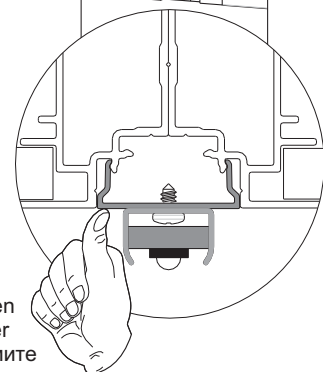
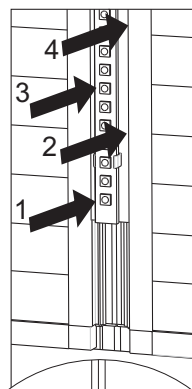
P16



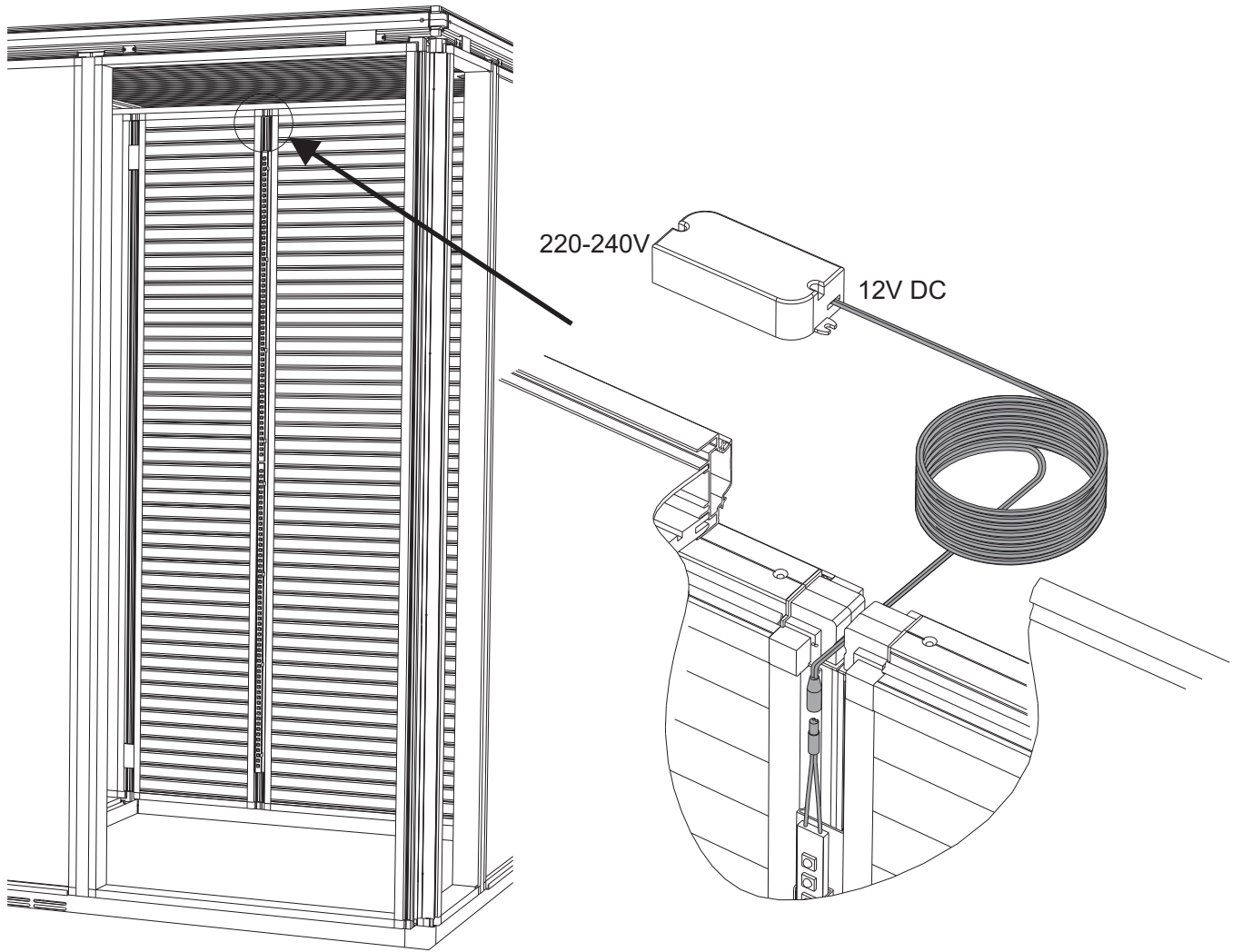
1x1745mm



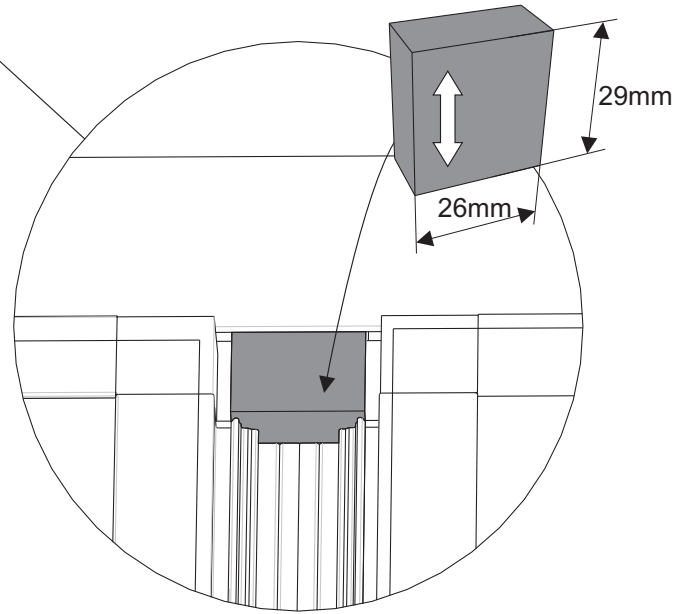
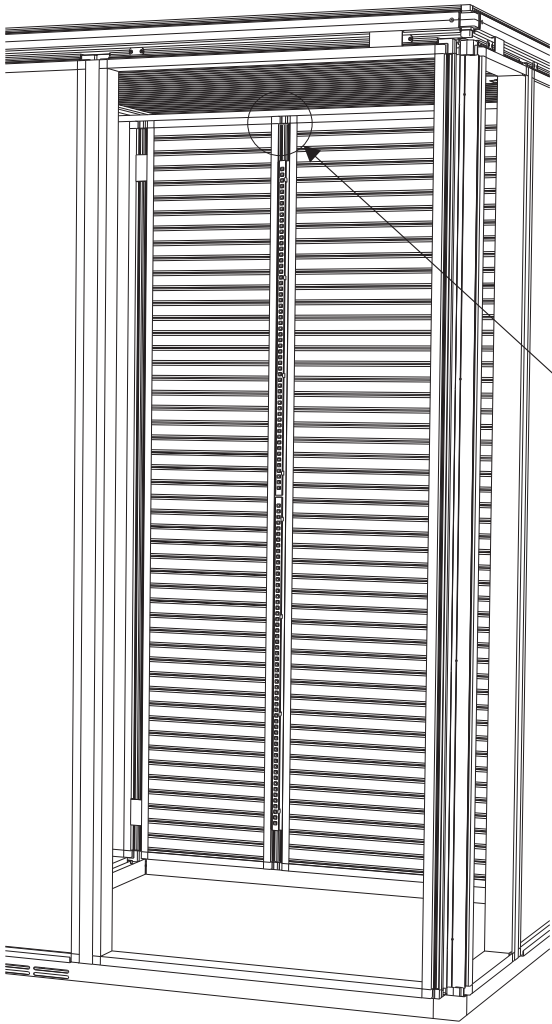
Upp
Up
Oben
Haut
Вверх



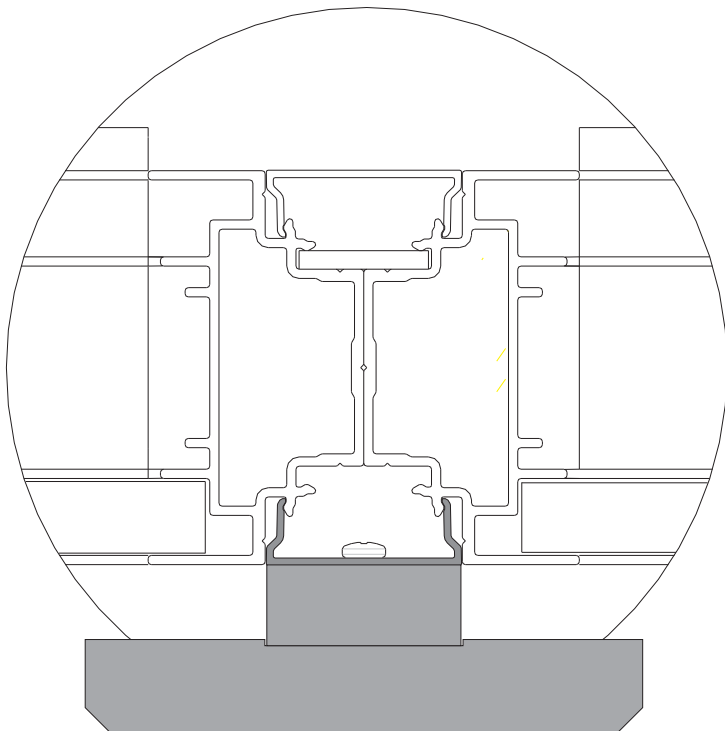
Tryck
Press
Drücken
Presser
Прижмите



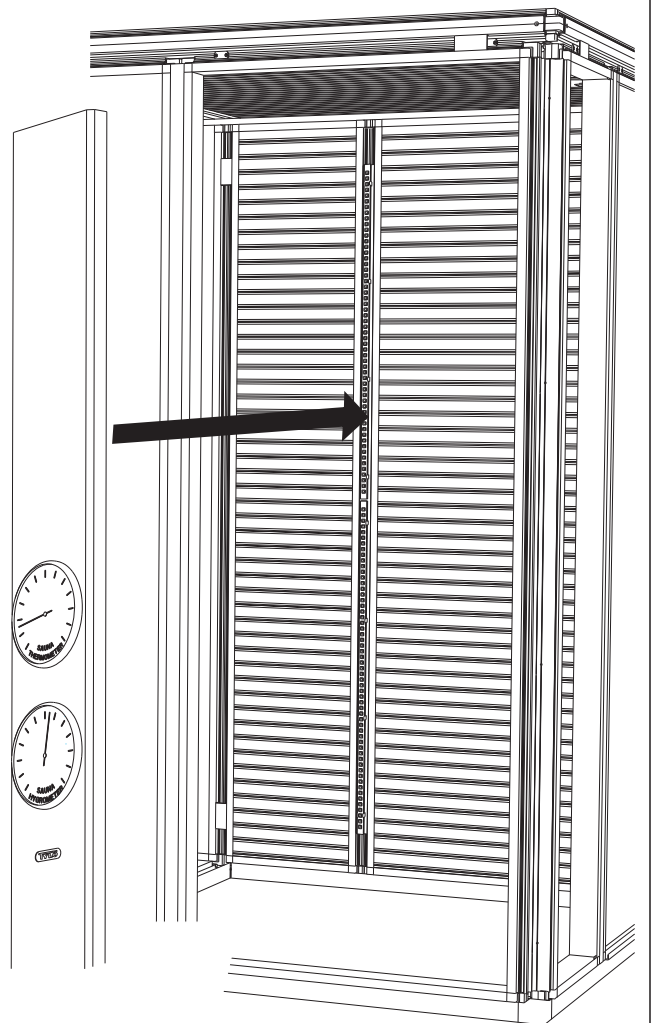
49



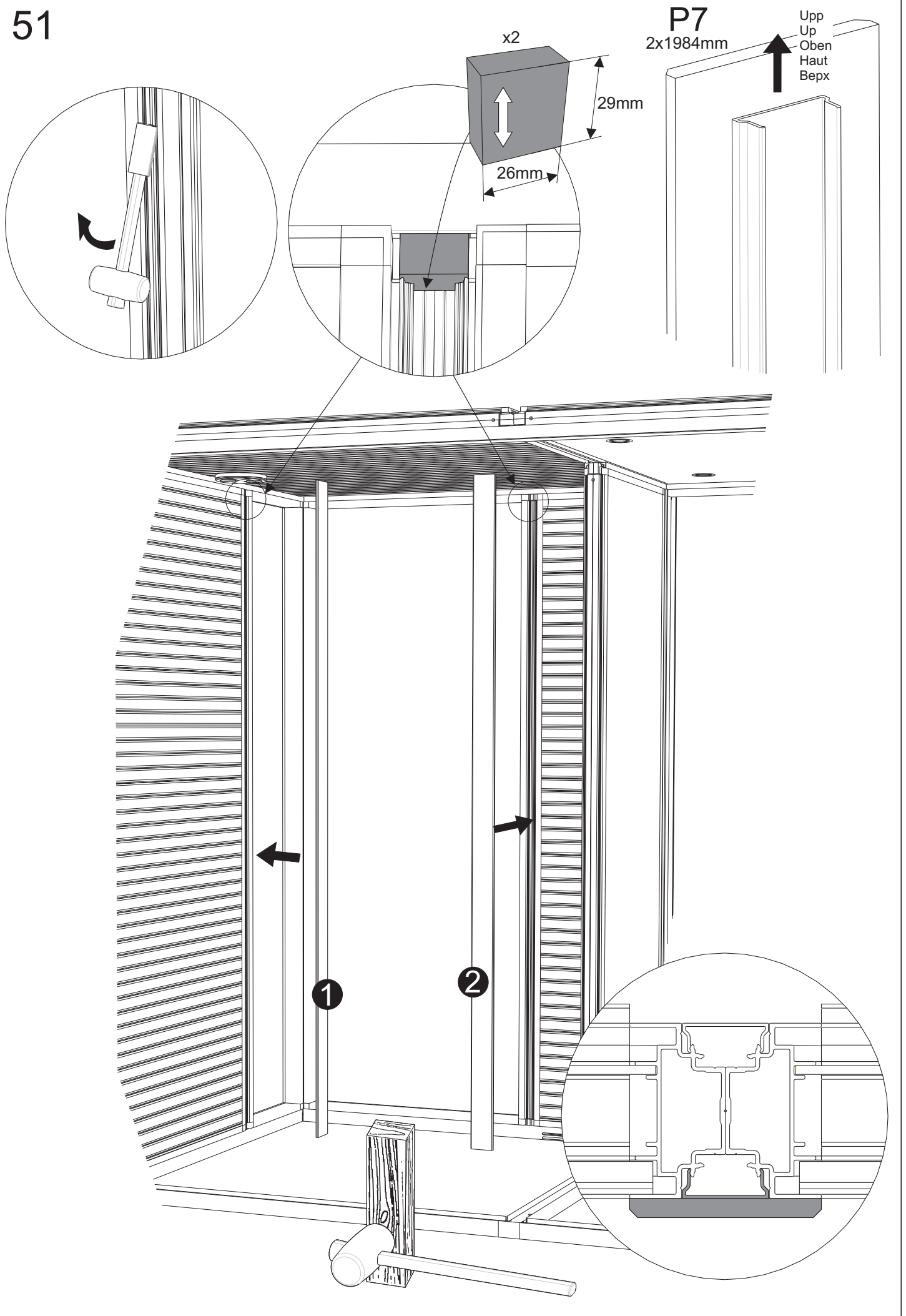
50



P17



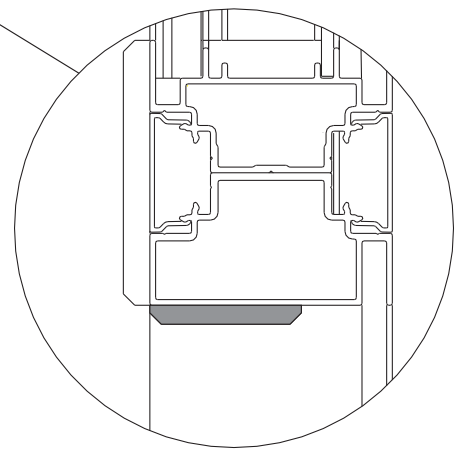
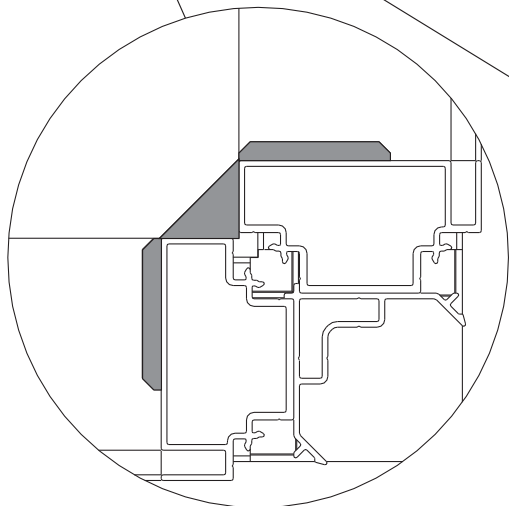
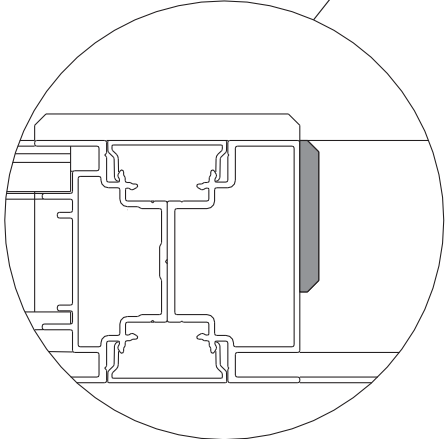
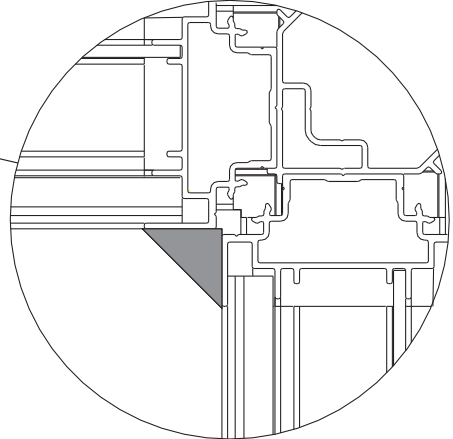
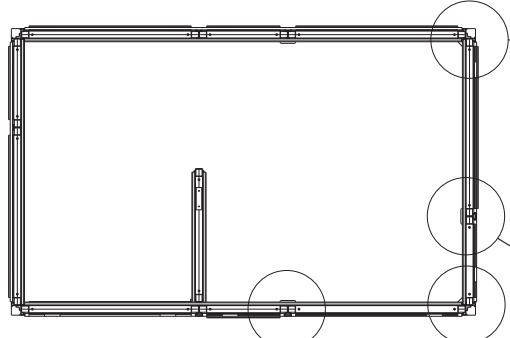
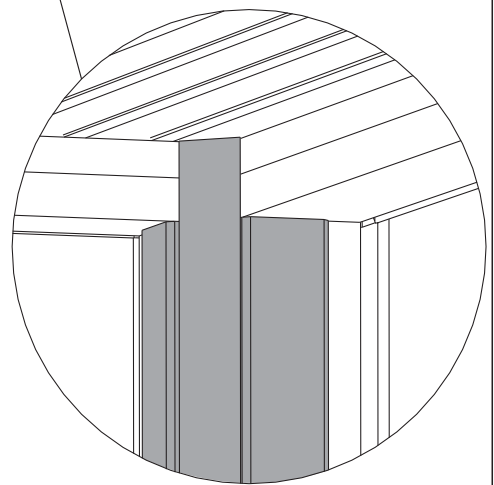
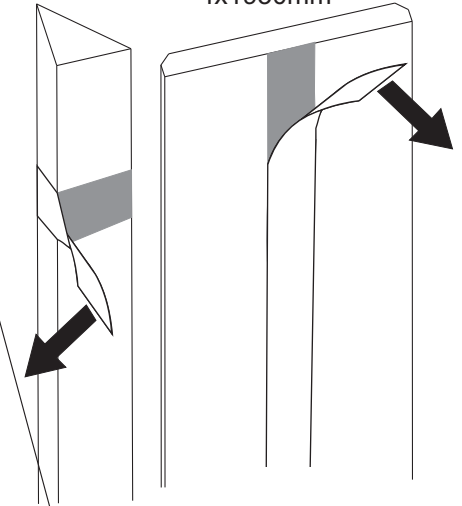
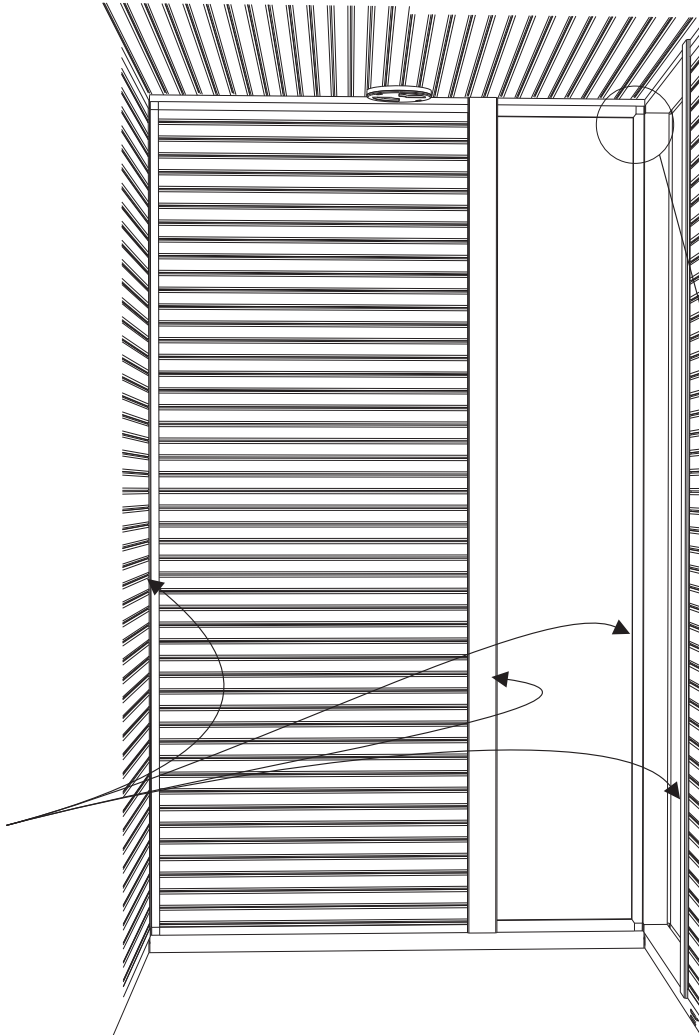
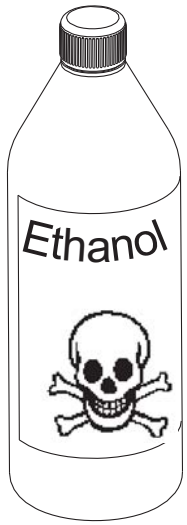
51

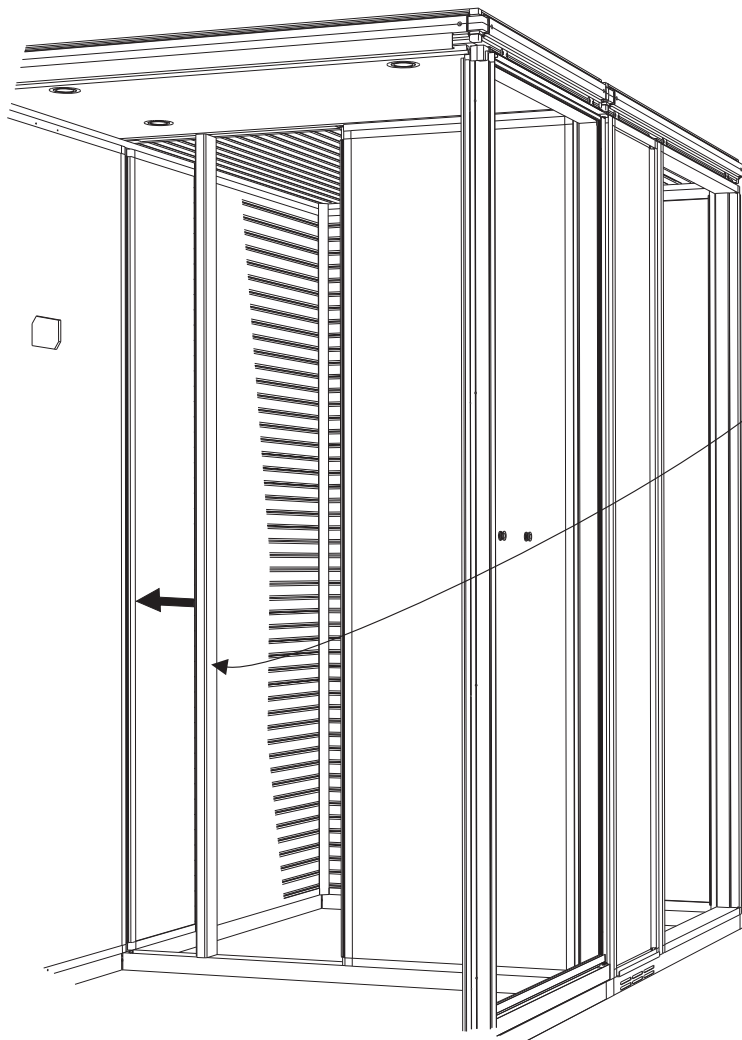
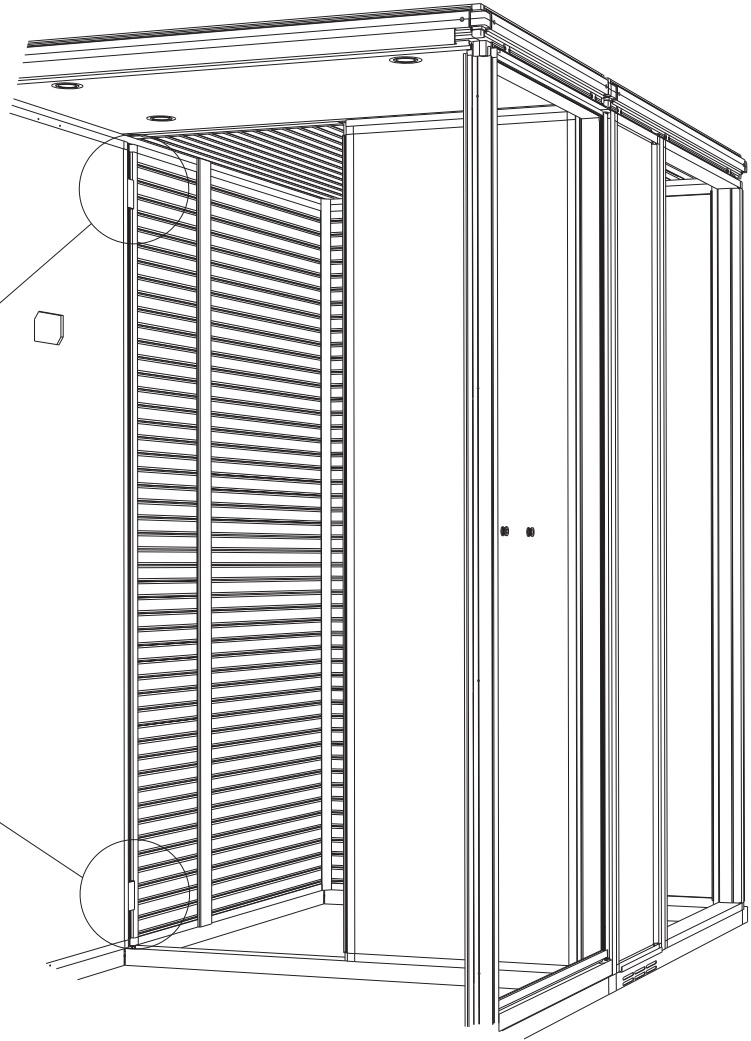


52

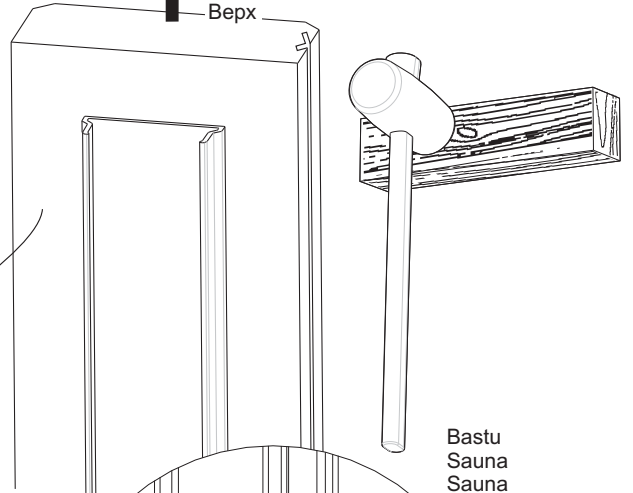
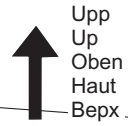
P8
2x1984mm

P9
4x1930mm

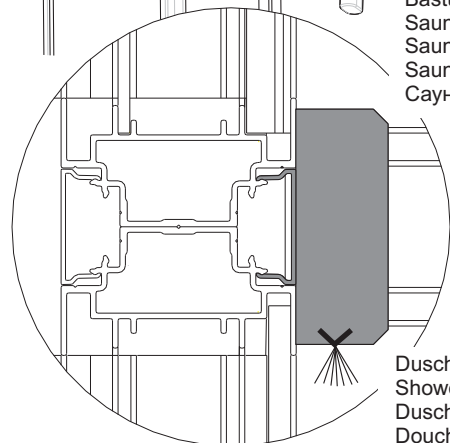




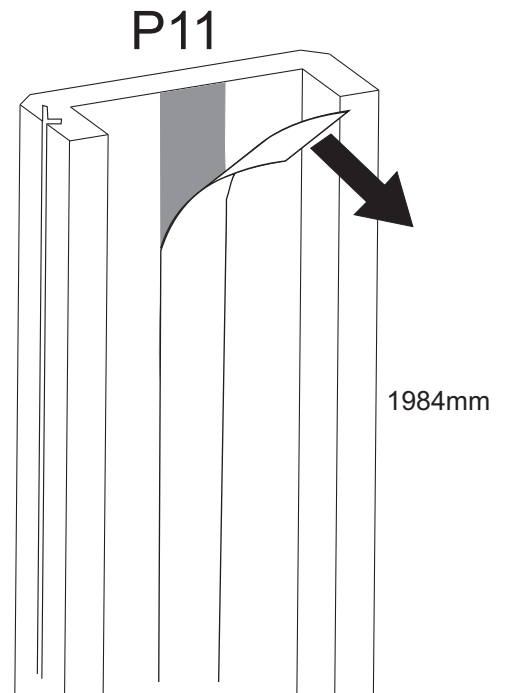
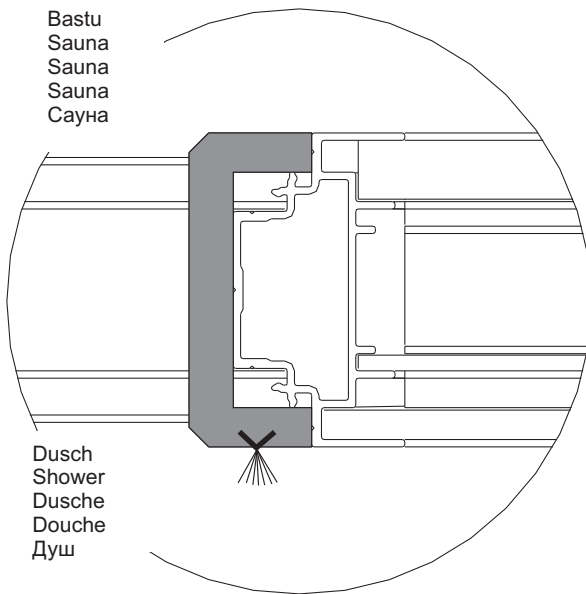
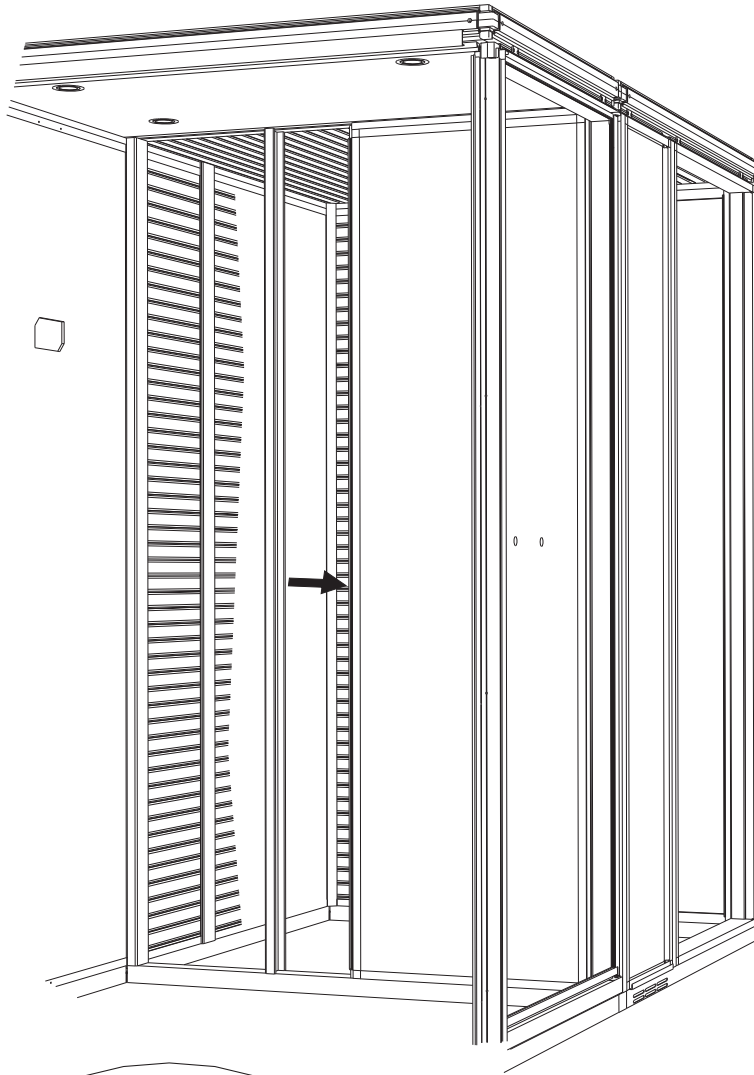
P10
1984mm

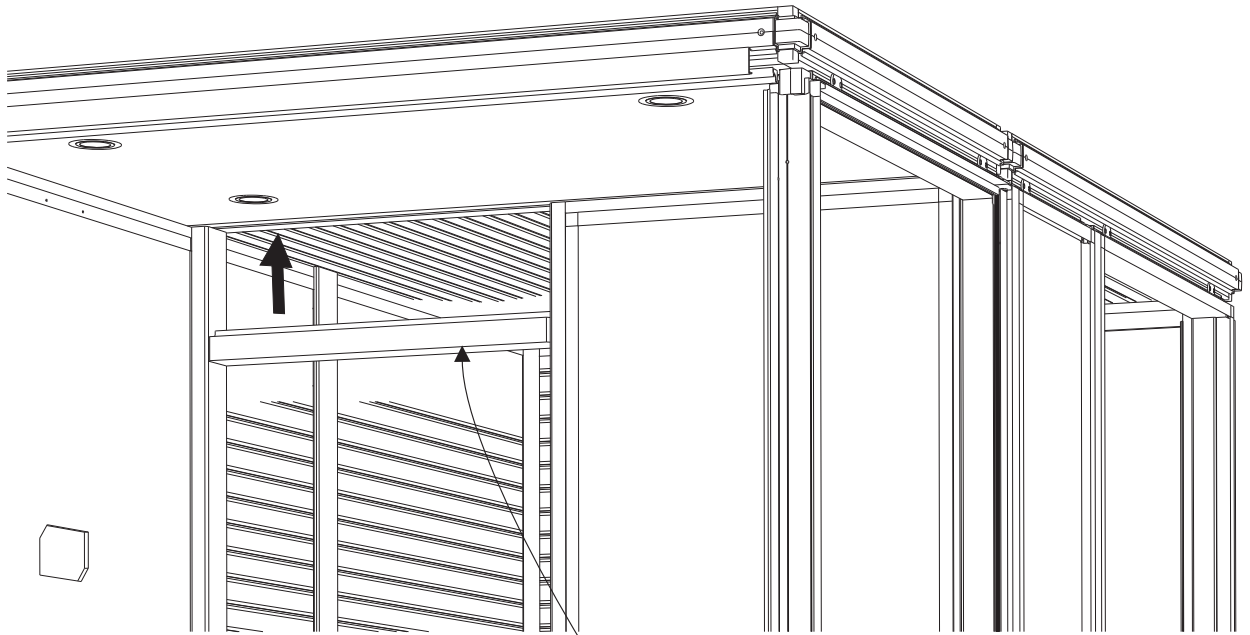


Bastu
Sauna
Sauna
Sauna
Сауна

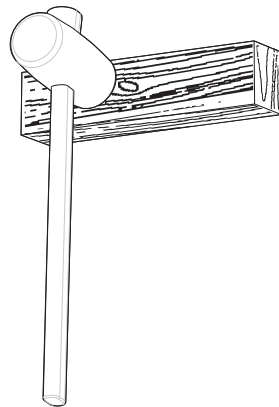


Dusch
Shower
Dusche
Douche
Душ

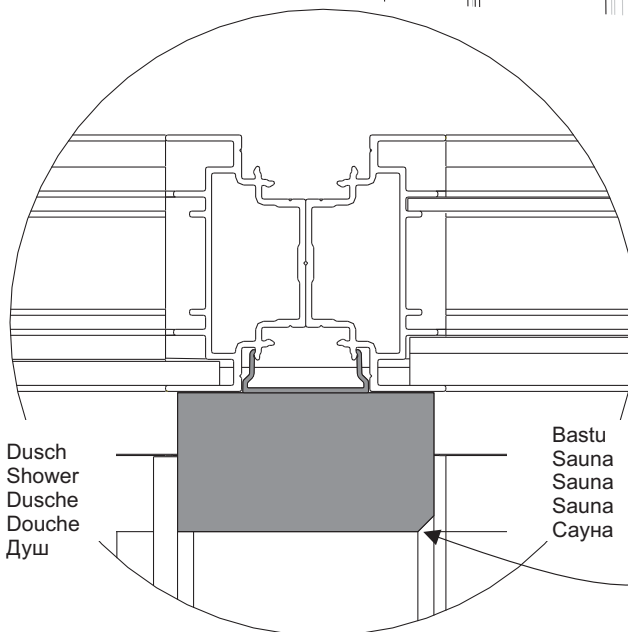
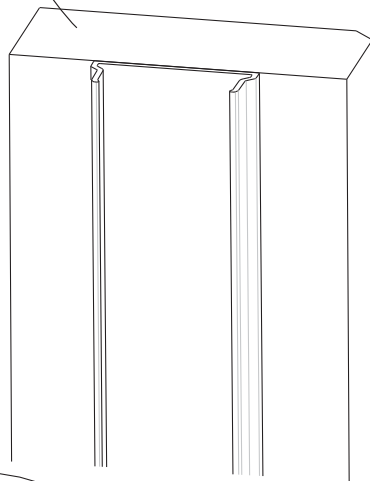




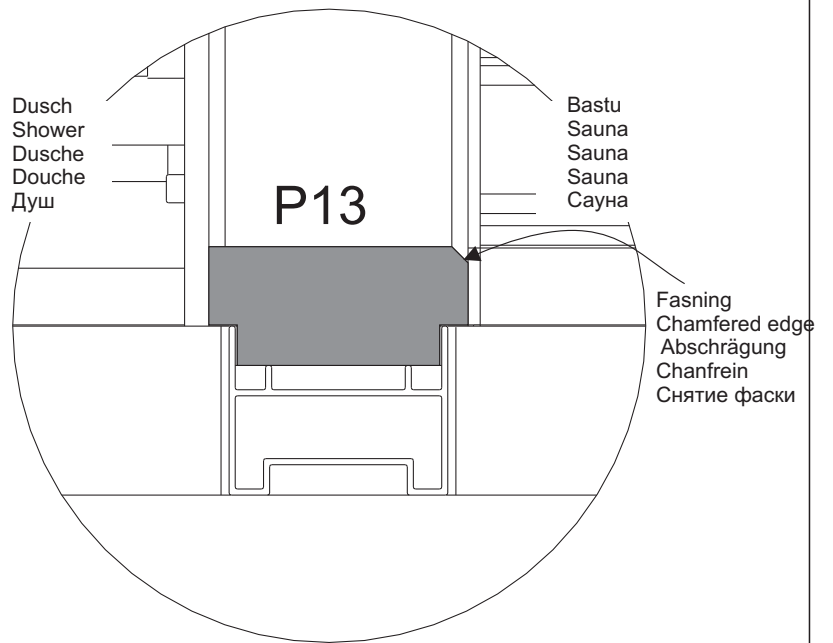
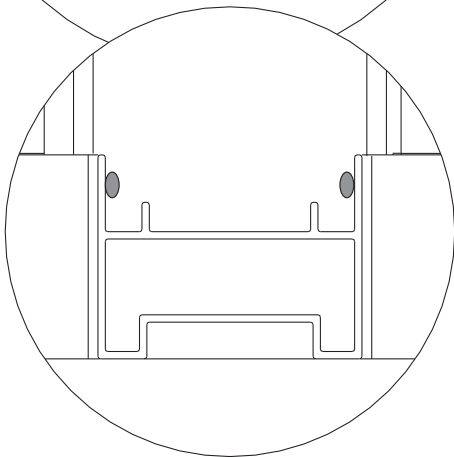
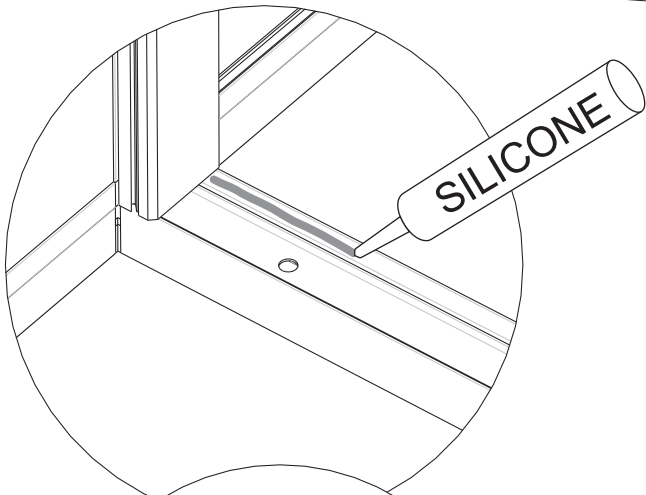
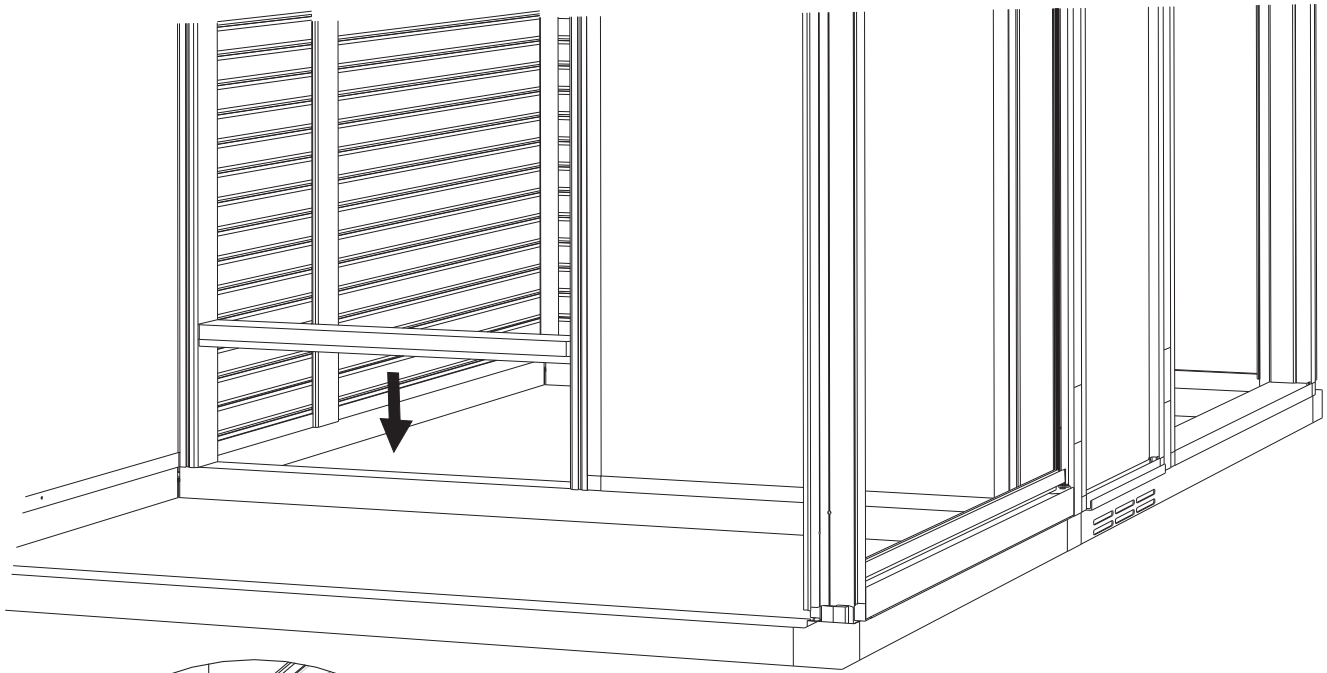
P12



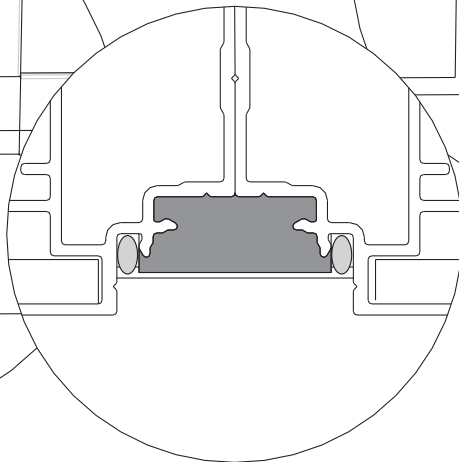
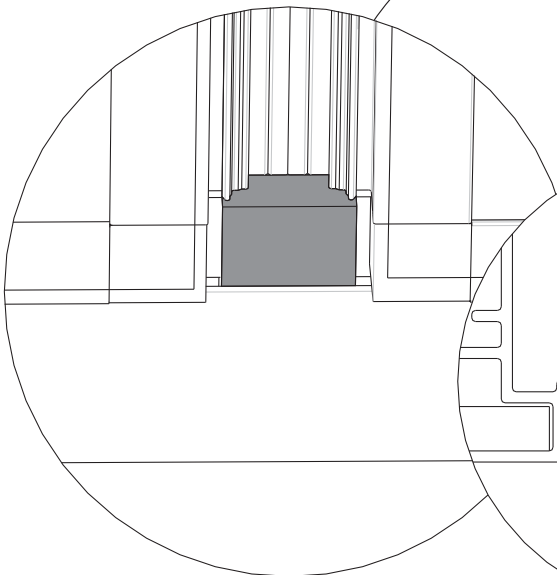
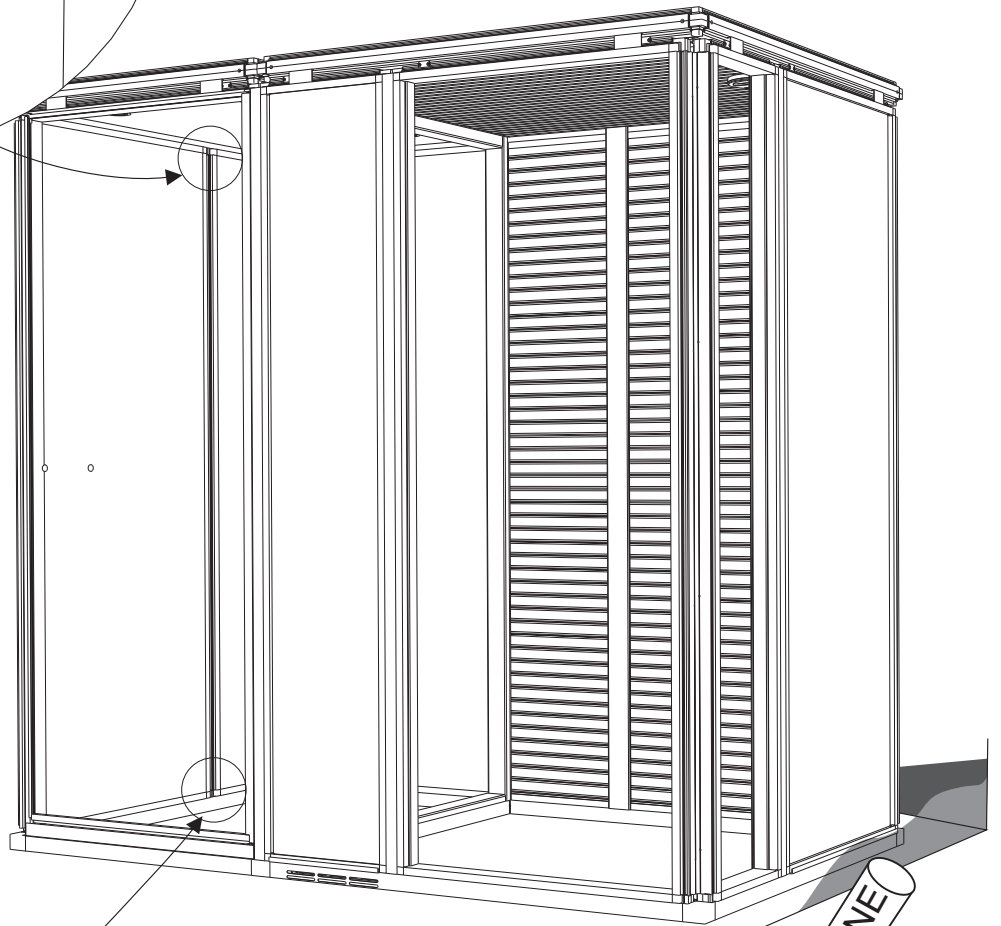
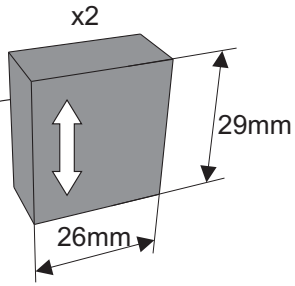
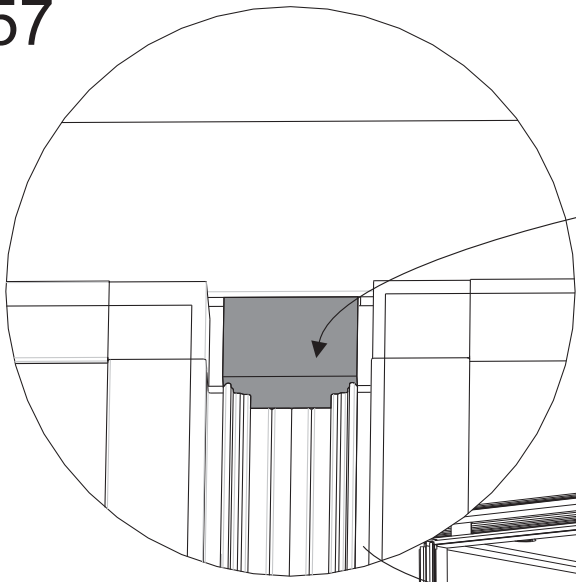
537mm



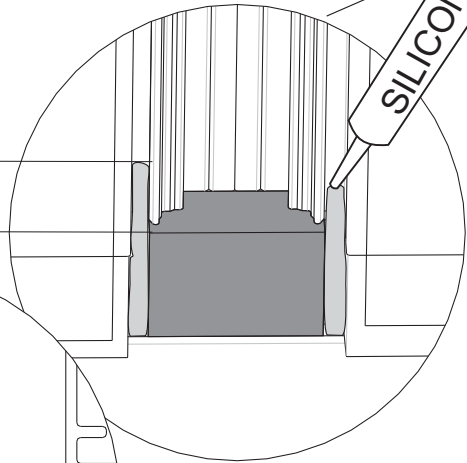
Fasning
Chamfered edge
Abschrägung
Chanfrein
Снятие фаски



57

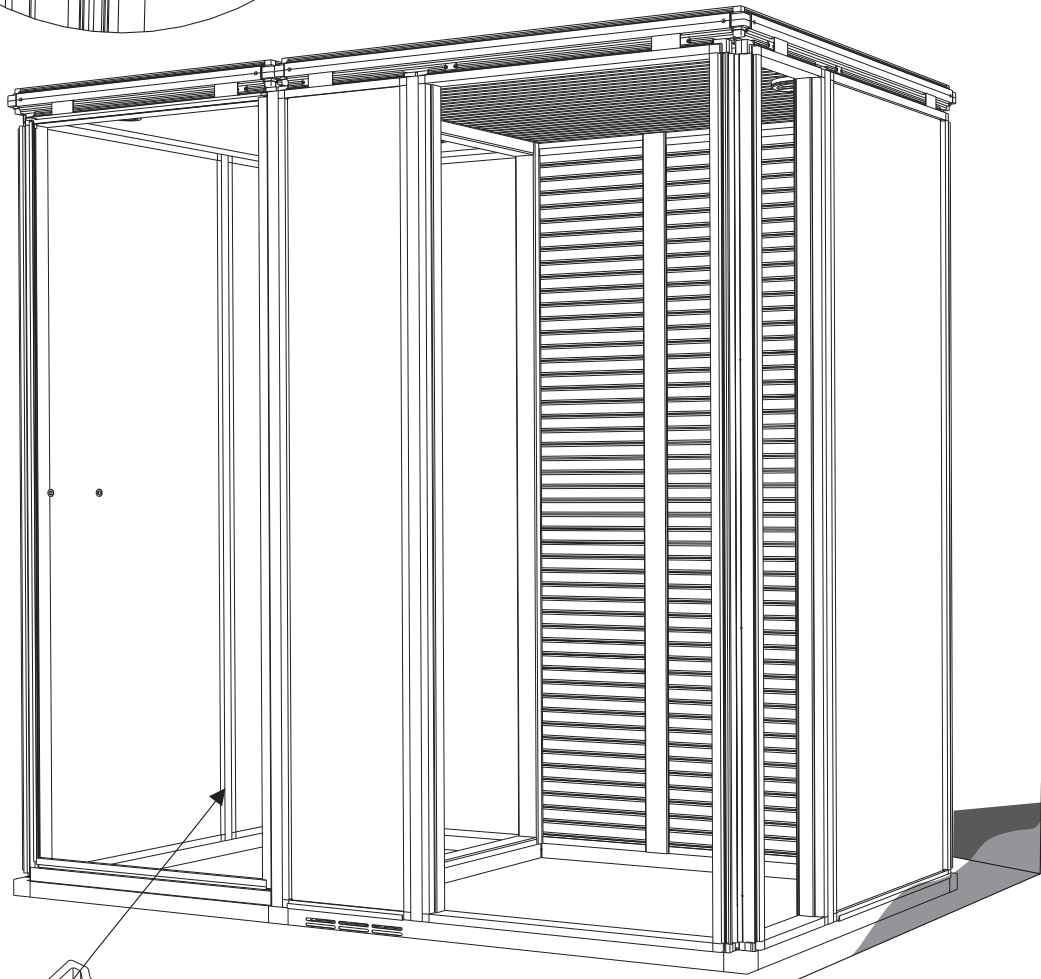
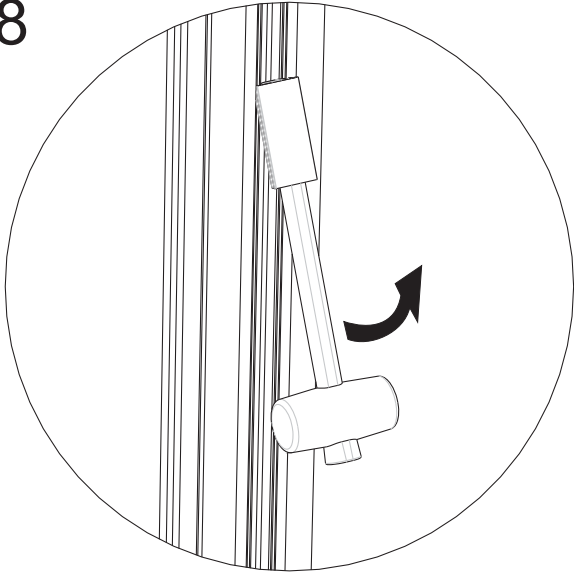


~10mm

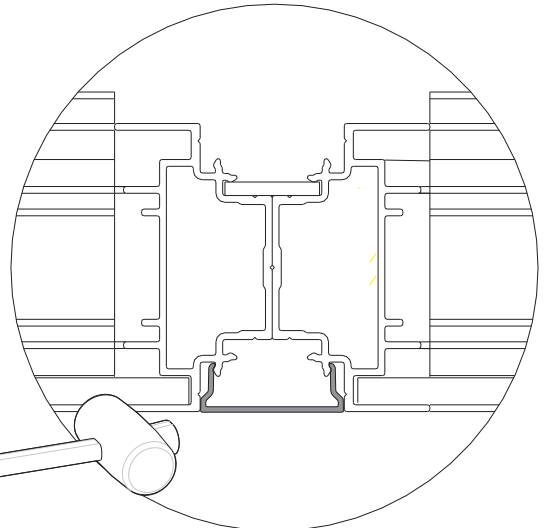
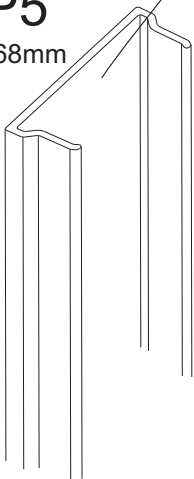


SILICONE

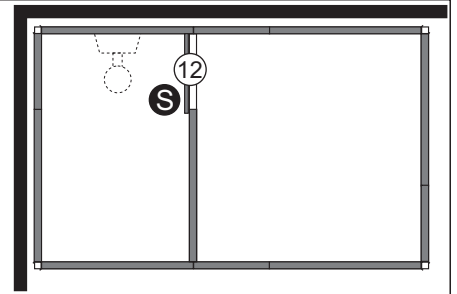
58



P5
1968mm



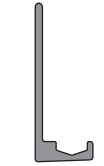
59



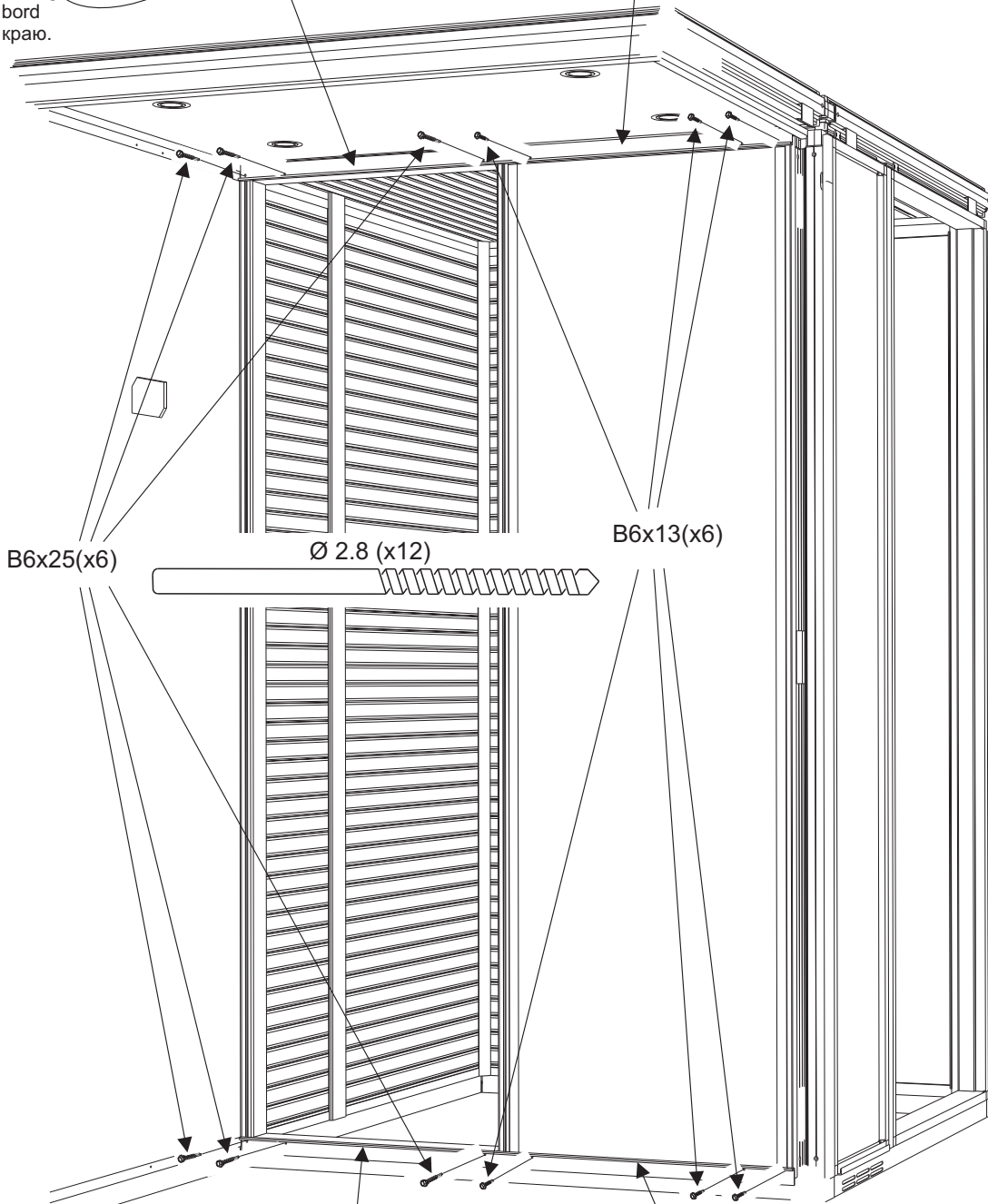
Kant i kant
Flush fit
Kantenbündig
Bord à bord
Край к краю.

~2mm

P15

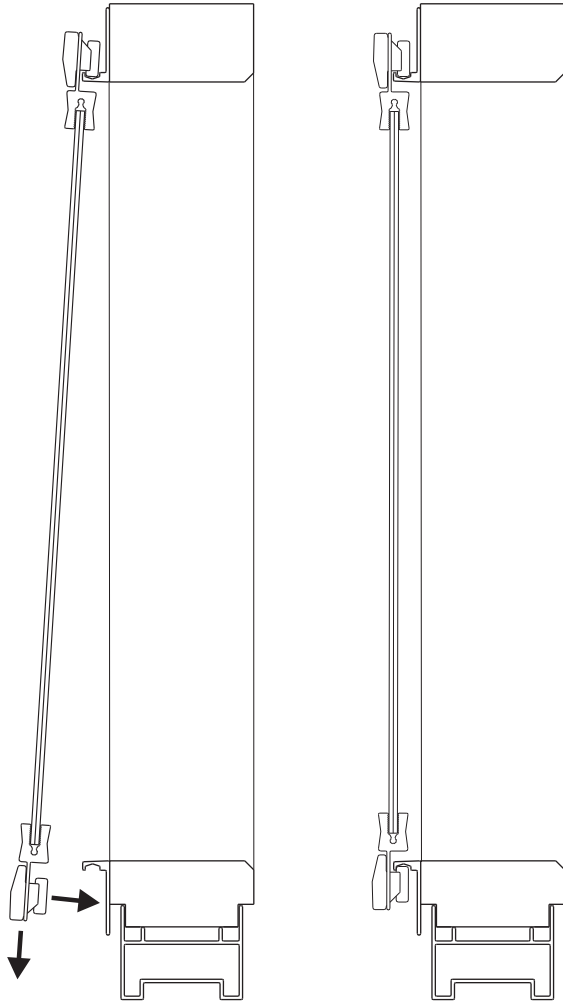


2x1170mm



Kant i kant
Flush fit
Kantenbündig
Bord à bord
Край к краю.

Kant i kant
Flush fit
Kantenbündig
Bord à bord
Край к краю.



Justering av hjulupphängning:

De övre hjulfästena, (A) fixeras med stoppskruven (B) då duschdörren hänger i rätt position (C).

Viktigt!

För att dörren enkelt skall kunna snäppas av vid t ex. rengöring, skall de nedre hjulfästena ej skruvas fast. (Hjulen är fjädrande).

Adjusting the wheels on the shower door:

Fix the upper wheel housings (A) with the stop screw (B) while the shower door is hanging in the correct position (C).

Important!

To make it easy to lift off the door (for example, when cleaning), do not screw the lower wheel housings into place. (The wheels operate on a soft suspension principle).

Einstellung der Radaufhängung:

Wenn die Duschtür in korrekter Position hängt, die obere Rollenkonsole (A) mithilfe der Stiftschraube (B) arretieren.

Wichtig!

Um die Tür beispielsweise bei Reinigung einfach aushängen zu können, sollen die unteren Rollenkonsolen nicht festgeschraubt werden. (Rollen mit Federfunktion).

Réglage de la suspension sur roulettes :

Une fois que la porte de douche est en position correcte (C), placer la vis d'arrêt (B) pour immobiliser les fixations supérieures des roulettes (A).

Attention !

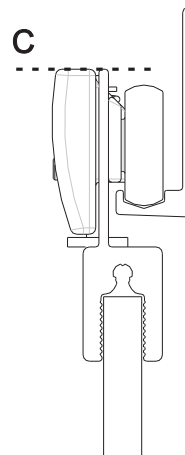
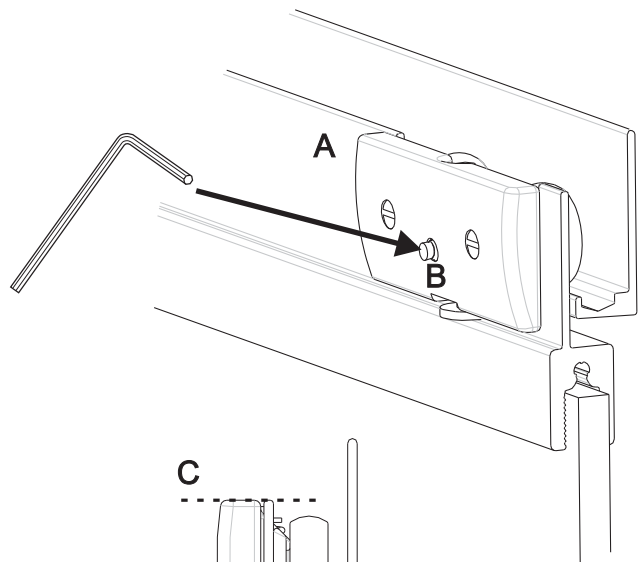
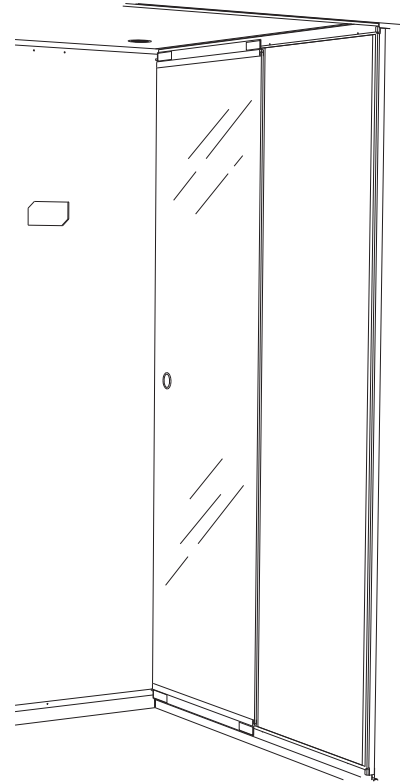
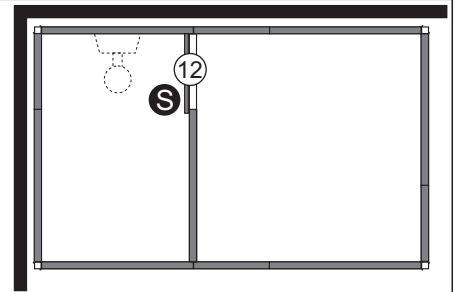
Pour que la porte puisse être facilement démontée, par exemple pour être nettoyée, les vis des fixations des roulettes inférieures ne doivent pas être bloquées. (Les roulettes sont amorties).

Регулировка подвески колёс:

Верхние крепления колёс, (A) фиксируются стопорным винтом (B), когда дверь душа находится в правильном положении (C).

Важно!

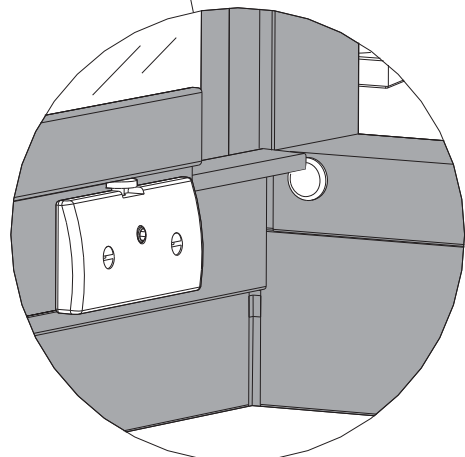
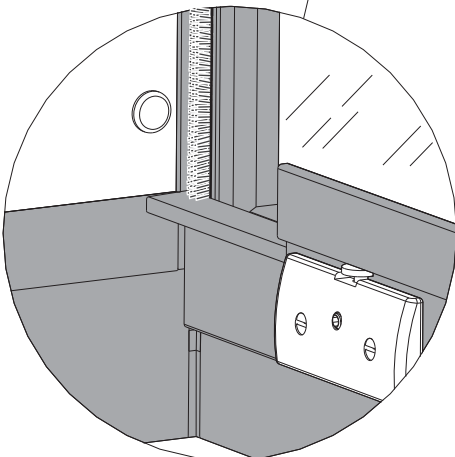
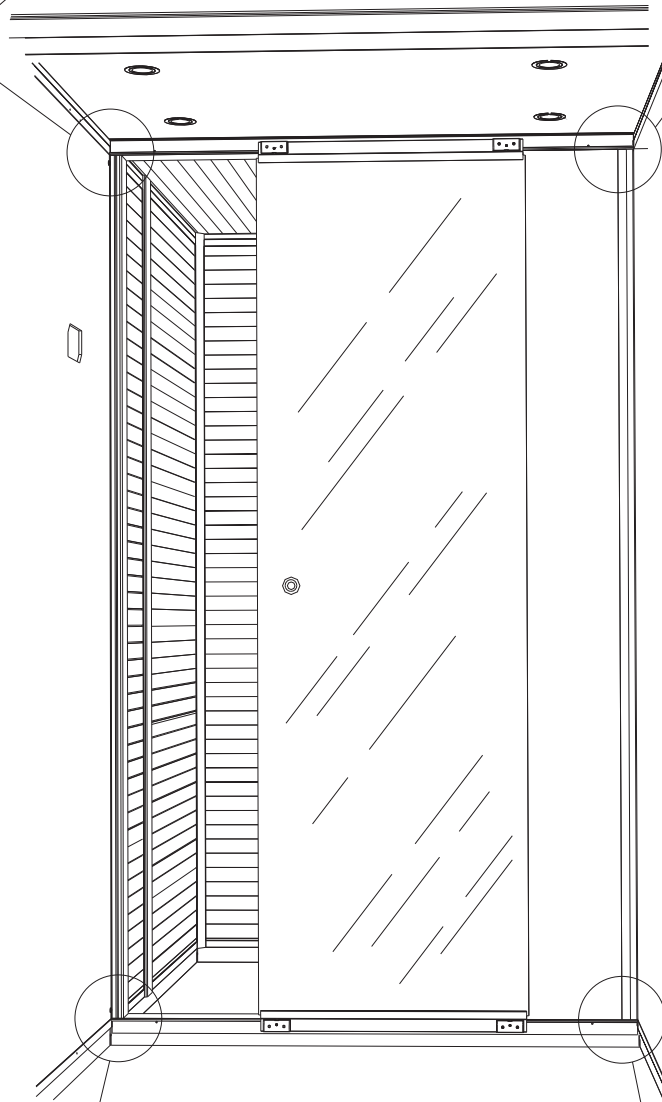
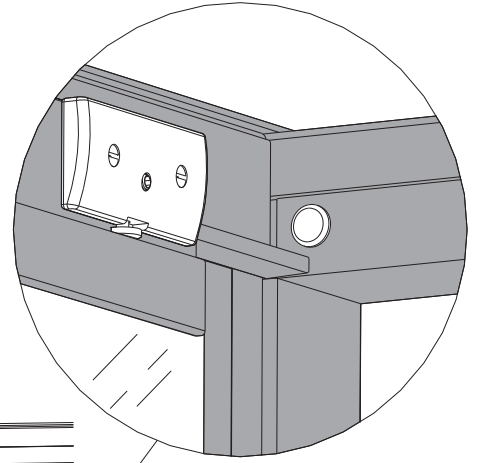
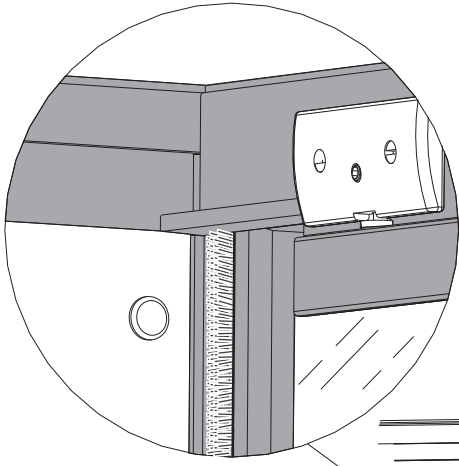
Чтобы дверь было легко снимать, например, при чистке, нижние крепления колёс не должны привинчиваться неподвижно. (Колёса пружинят)

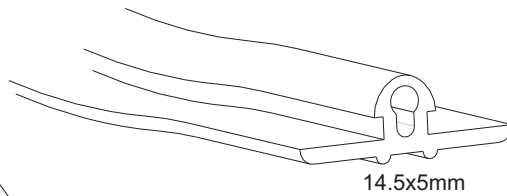


61



Dörrdämpare
Door silencers
Türdämpfer
Amortisseur de porte
Амортизатор двери





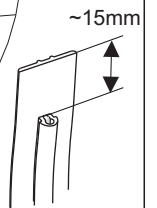
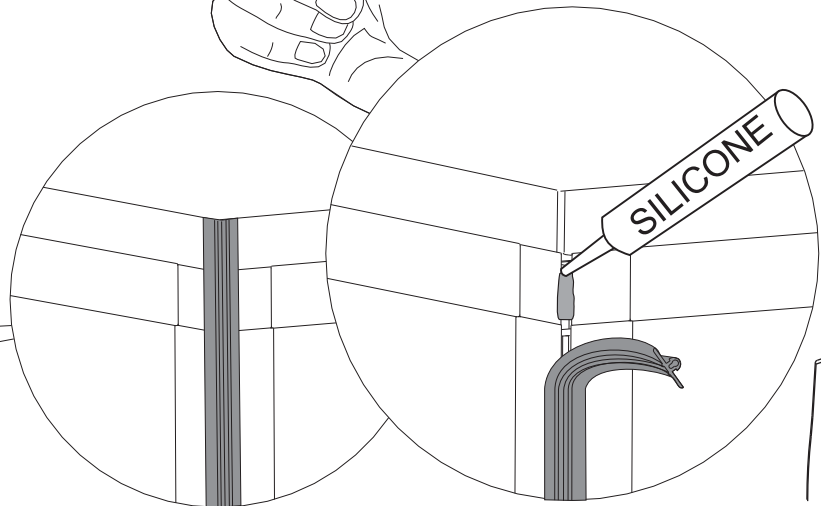
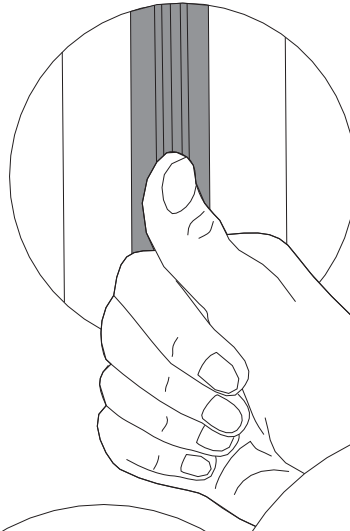
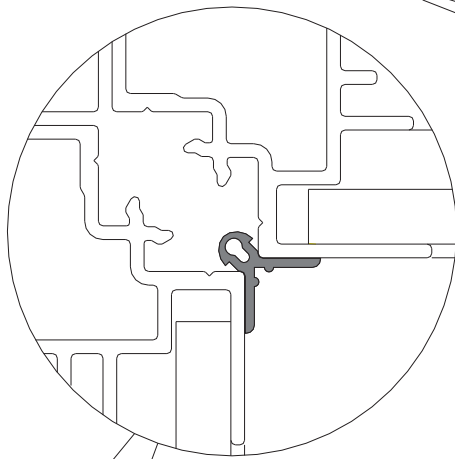
Sätt i listen upp mot taket och klipp av den ner till enligt bild längst ned på sidan. Punktryck på listen för att fästa den i spåret. Listan får inte tänjas ut.

Press the sealing strip into place against the ceiling and cut it to length at the bottom as shown at the foot of this page. Press the full length of the strip into place in the groove. Take care not to stretch the strip.

Leiste an der Decke ansetzen und wie unten abgebildet an der Unterseite abschneiden. Leiste schrittweise in die Nut eindrücken. Die Leiste darf nicht gedehnt werden.

Poser le profilé de joint contre le plafond et le couper en bas conformément à l'image tout en bas de la page. Presser sur le joint avec le pouce pour le mettre en place dans la gorge. S'assurer que le joint ne s'allonge pas.

Установите рейку к потолку и срежьте её внизу, как это показано на рисунке внизу страницы. Прижмите рейку в нескольких местах, чтобы она была зафиксирована в пазе. Рейка не должна выгибаться наружу.



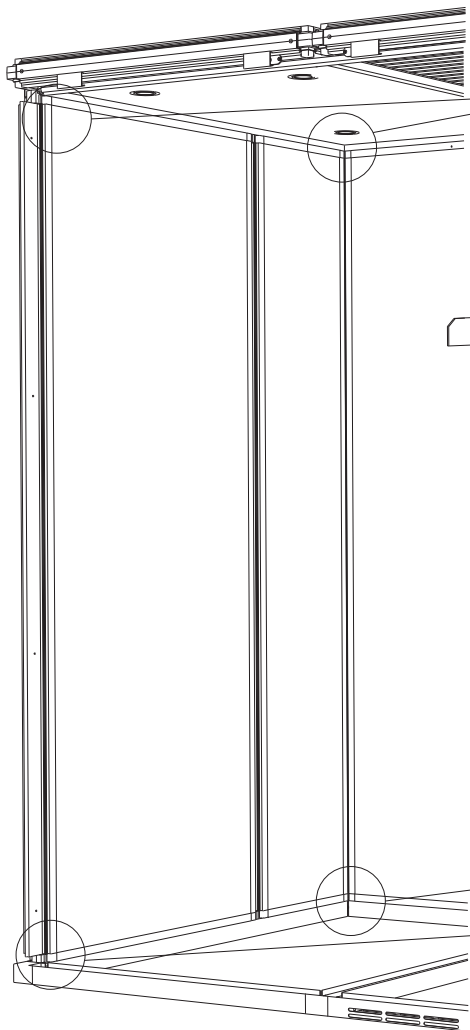
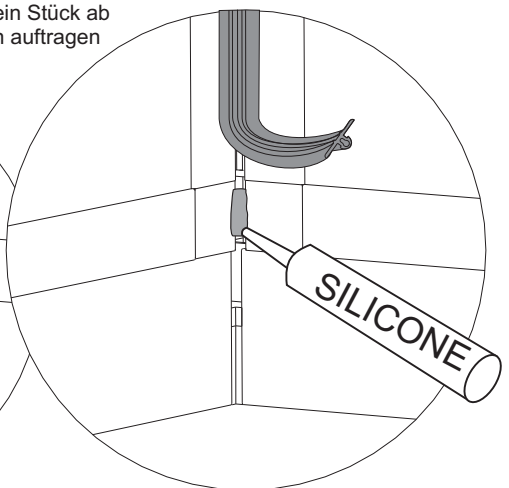
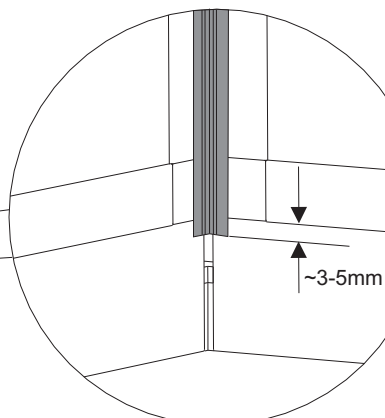
Ta bort listen en liten bit både uppe och nere. Om listen ej går in i spåret längst upp mot taket så klipp bort lite av listen enligt bild. Sätt dit en liten silikonsträng och tryck dit listen igen.

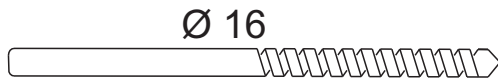
Lift away a small section of the sealing strip at the top and bottom. If the top of the strip does not fit exactly in the groove, cut off a small piece as shown. Apply a string of silicone in the groove and press the sealing strip back into position.

Leiste am oberen und unteren Ende aus der Nut lösen. Falls sich die Leiste am oberen Ende nicht in die Nut eindrücken lässt, schneiden Sie ein Stück ab (siehe Abb.). Einen kleinen Strang Silikon auftragen und Leiste wieder andrücken.

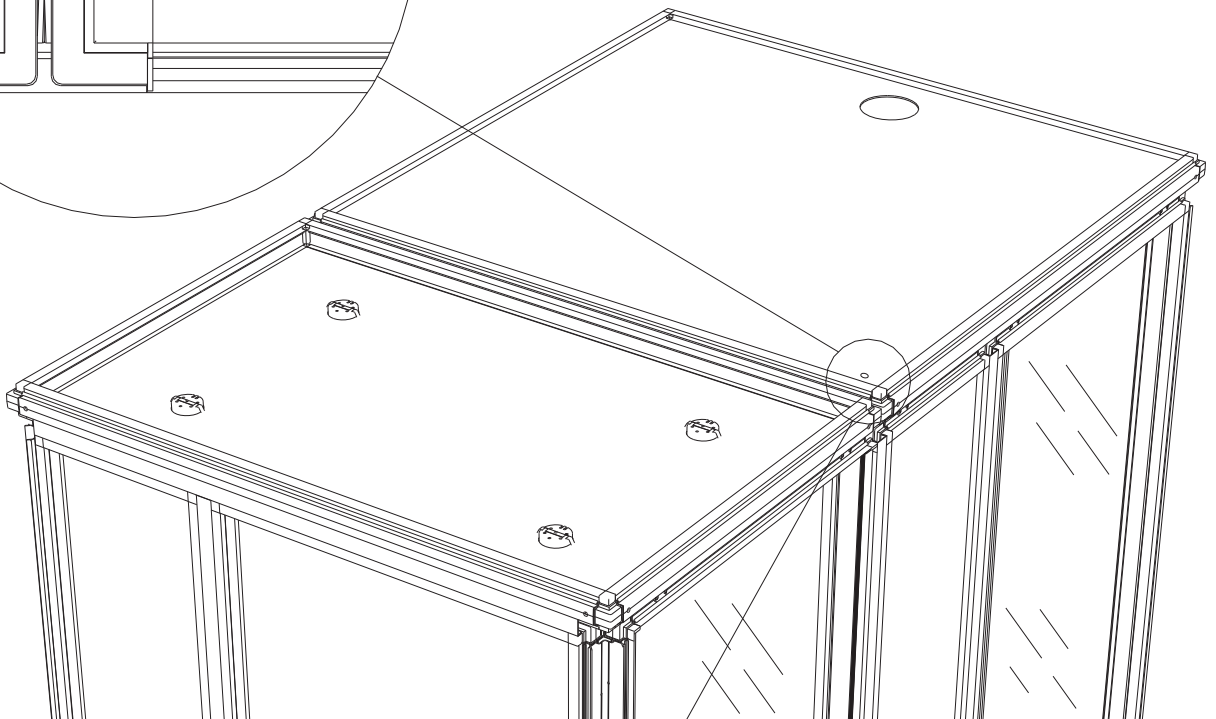
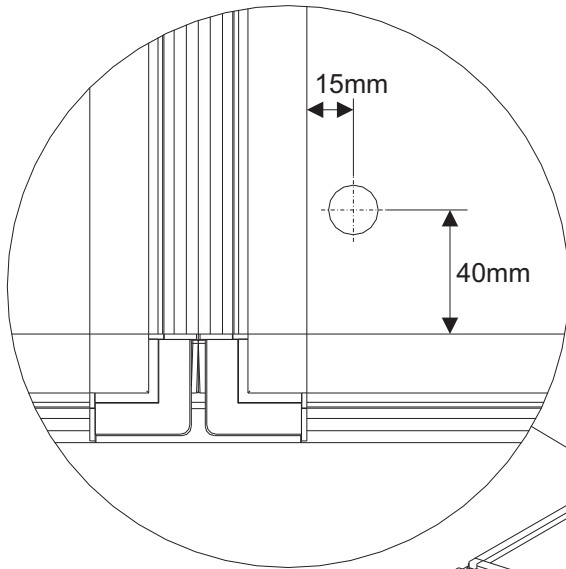
Décoller un morceau de joint en haut et en bas. Si le joint n'entre pas dans la gorge tout en haut, en couper un petit morceau selon l'illustration. Poser un petit cordon de silicone et remettre en place le joint.

Снимите рейку немного вверх и вниз. Если рейка не входит в паз сверху к потолку, срежьте немного, как показано на рисунке. Нанесите полоску силиконового клея и прижмите рейку опять.

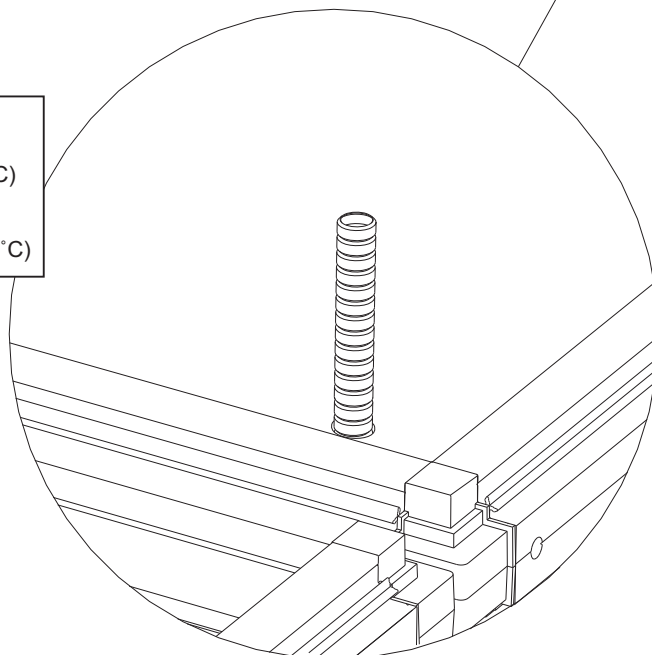




Borra hål för kabelkanalen
 Drill holes for the cable conduit
 Loch für Kabelkanal bohren
 Percer des trous pour le chemin de câble.
 Просверлите отверстие для кабеля.

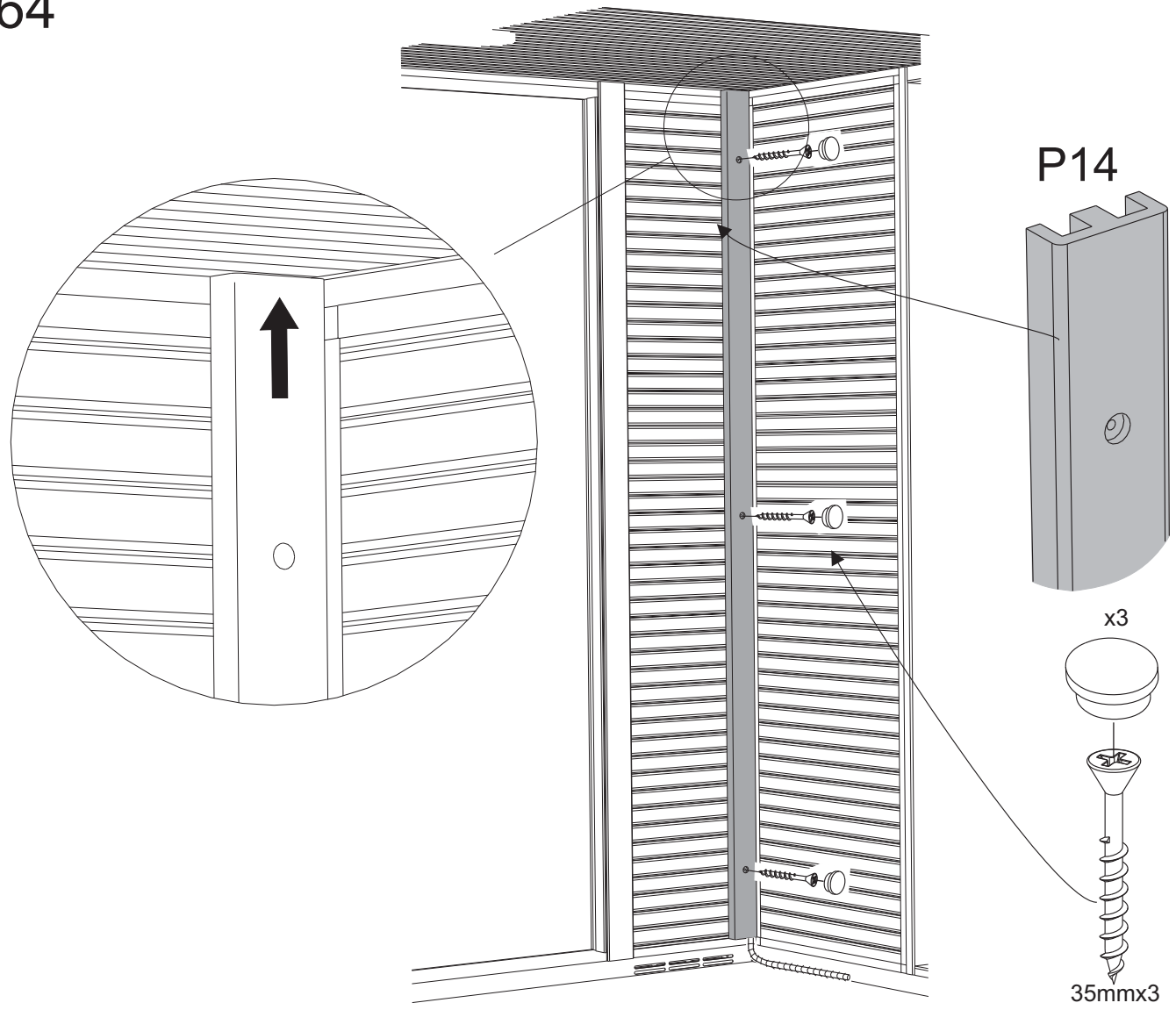


Värmebeständig kabel (170 °C)
 Heat-resistant cable (170 °C)
 Hitzebeständiges Kabel (170 °C)
 Câble résistant aux
 températures élevées (170 °C)
 Жароустойчивый кабель (170 °C)

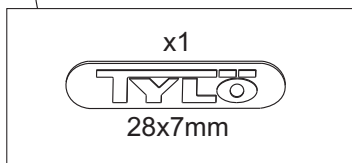
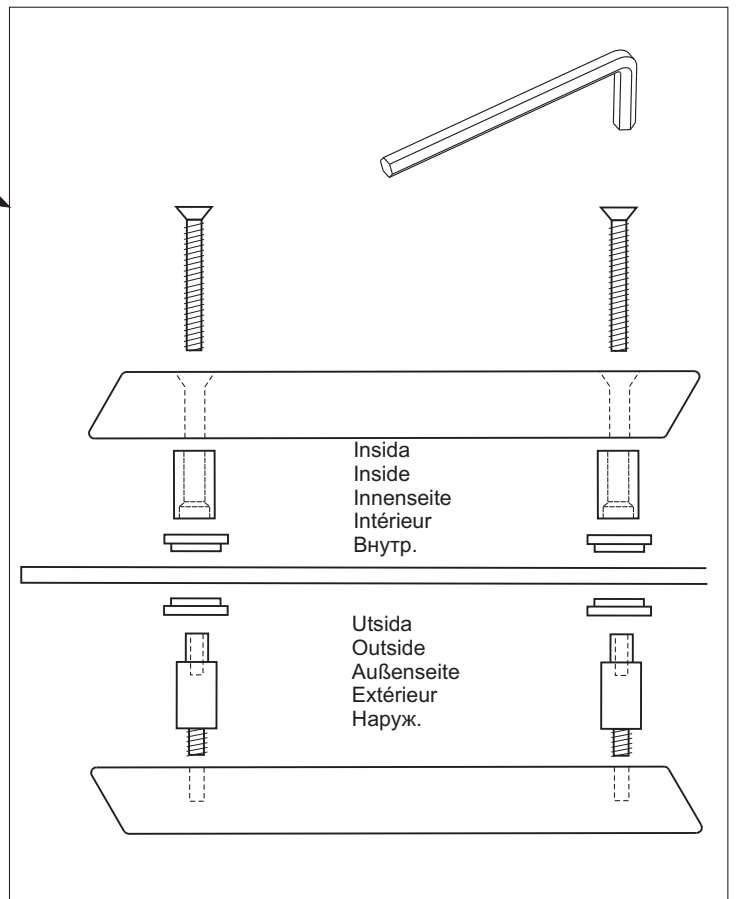
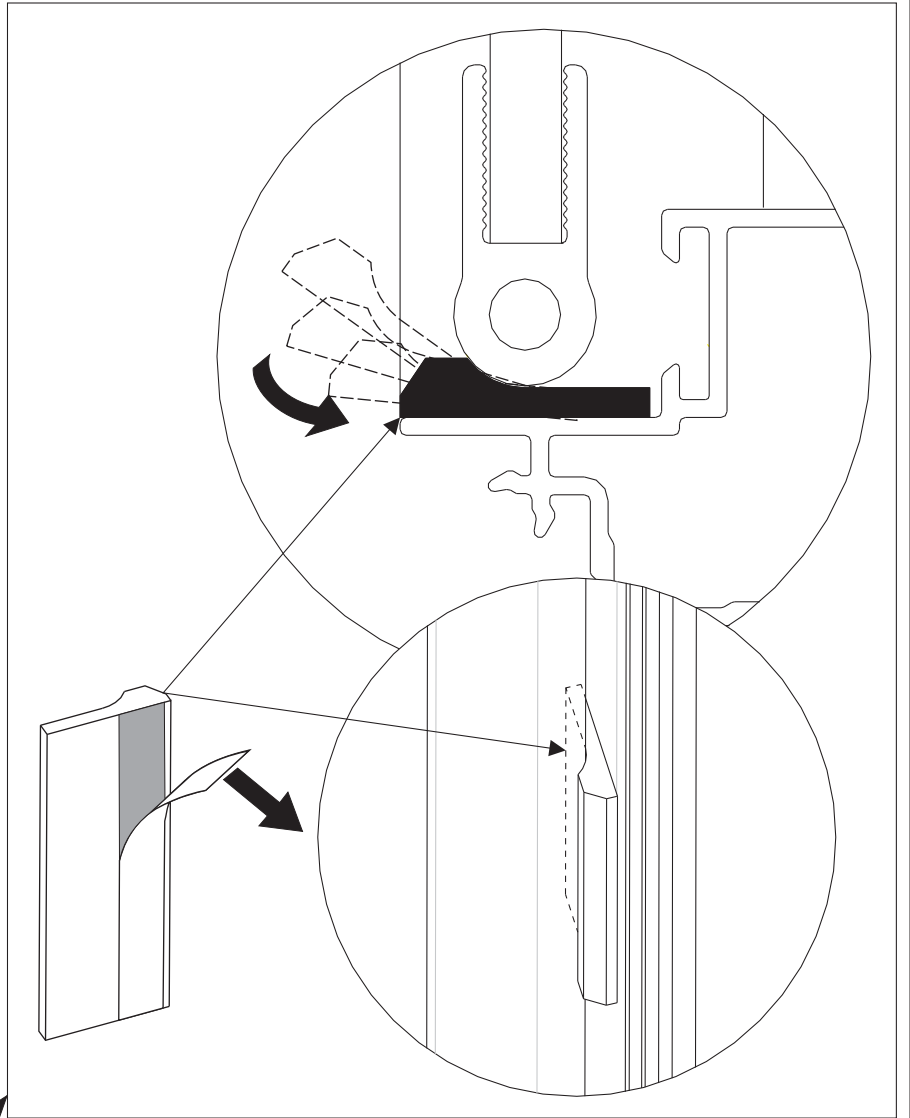
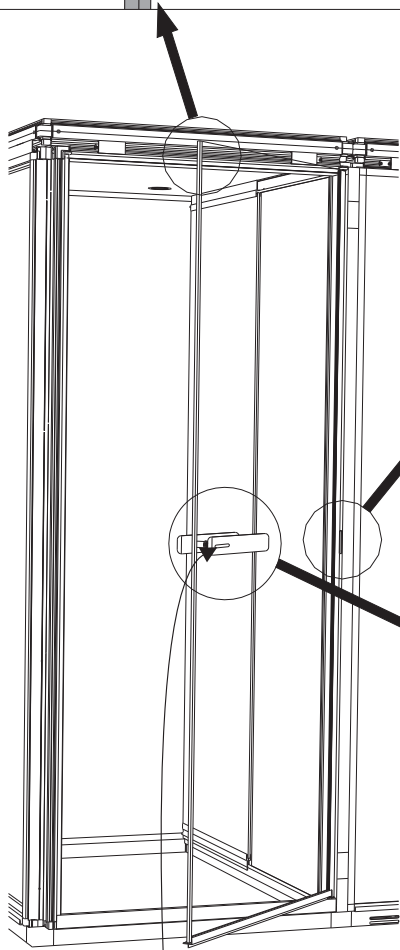
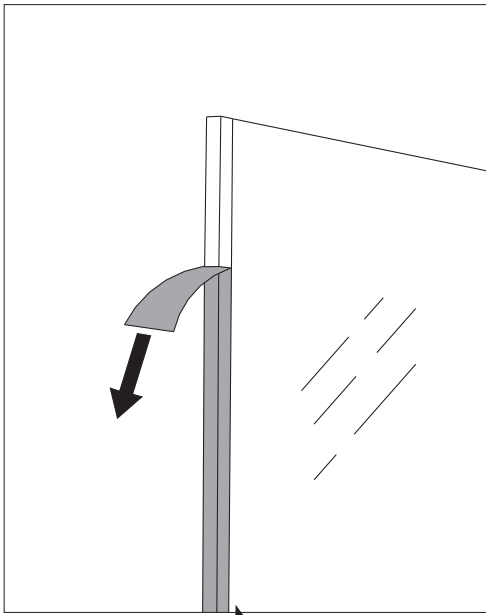


Stoppa i kabelkanalen genom taket.
 Push the cable conduit through the roof.
 Kabelkanal durch die Decke einführen.
 Introduire le chemin de câble à travers le
 plafond.
 Введите в кабель канала через потолок.

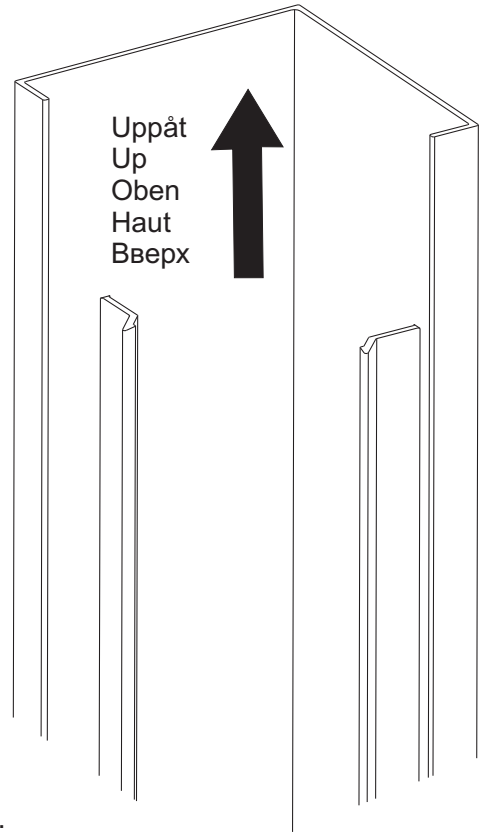
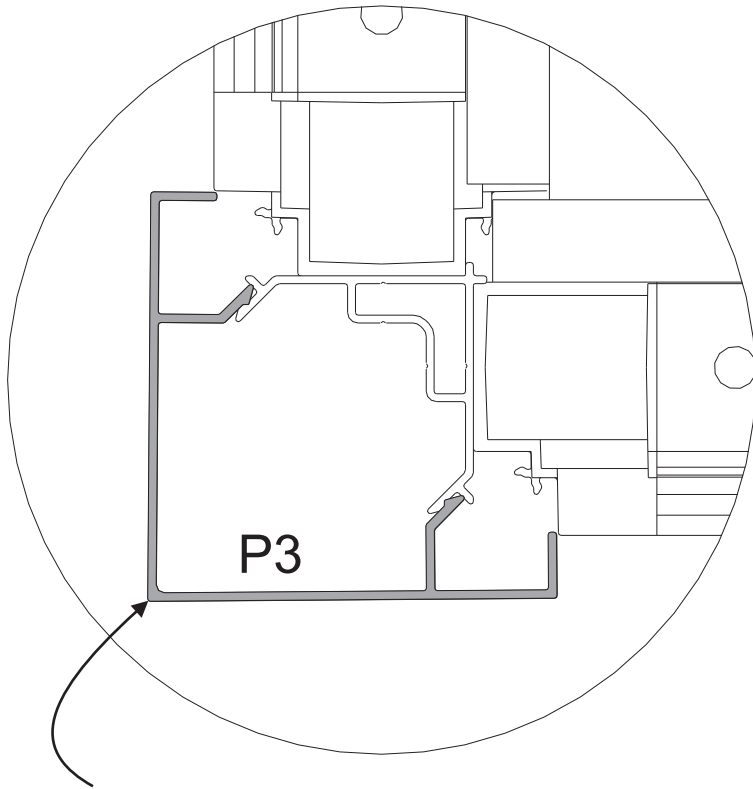
64



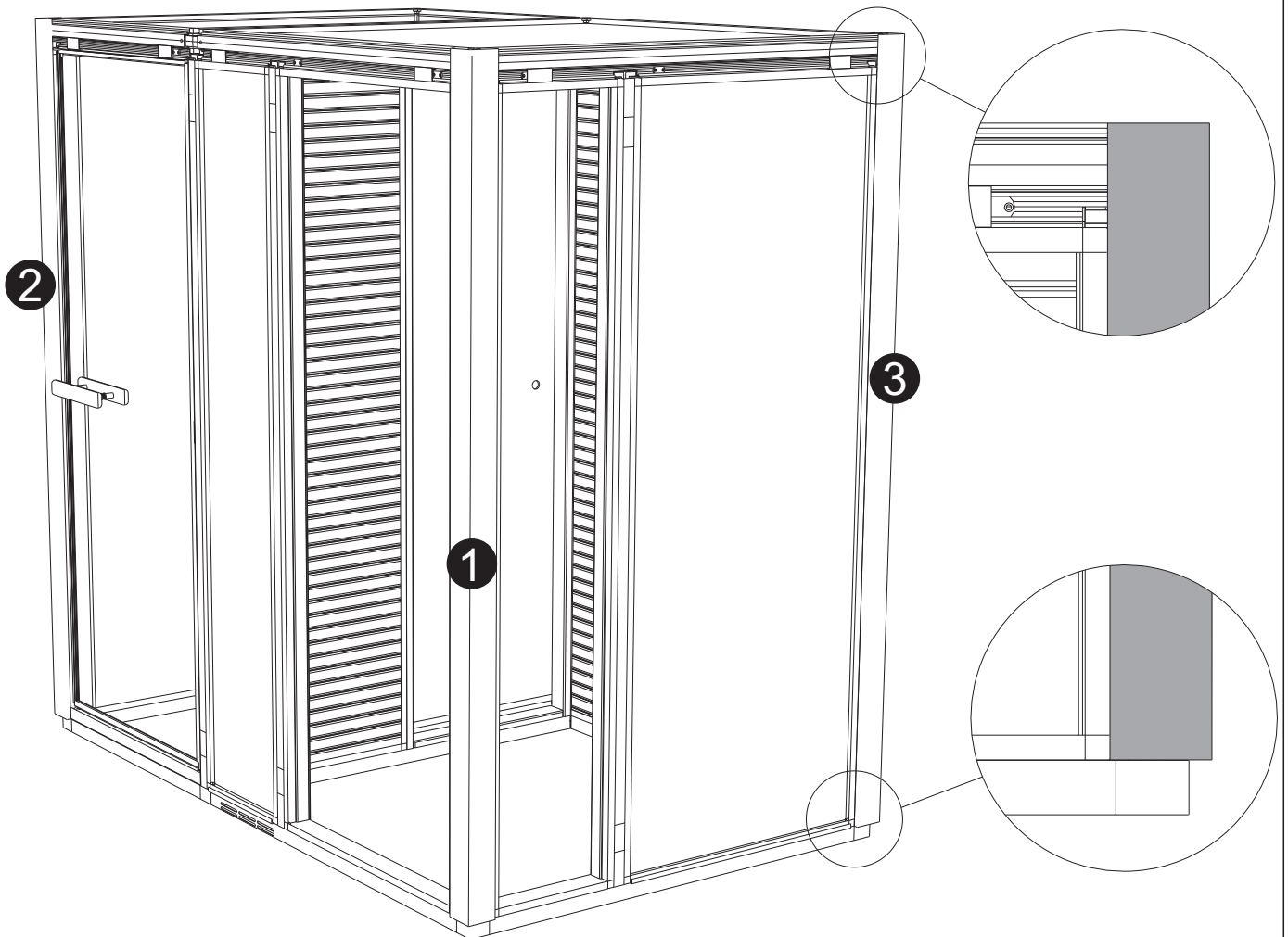
65



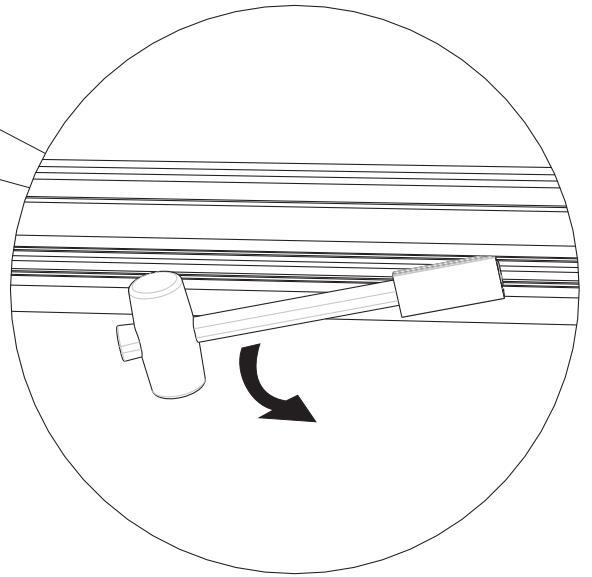
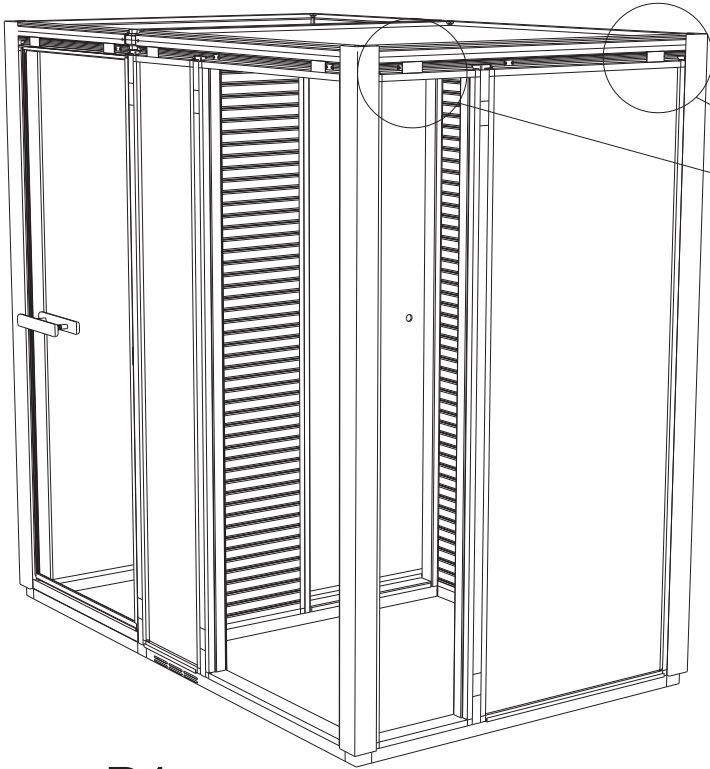
66



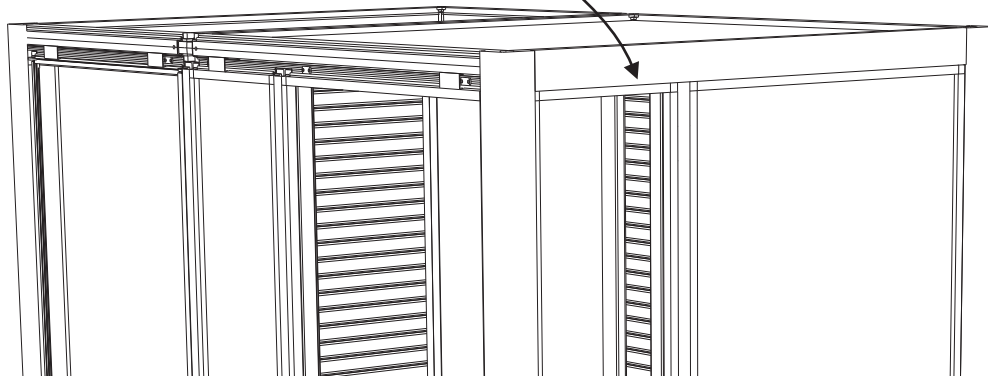
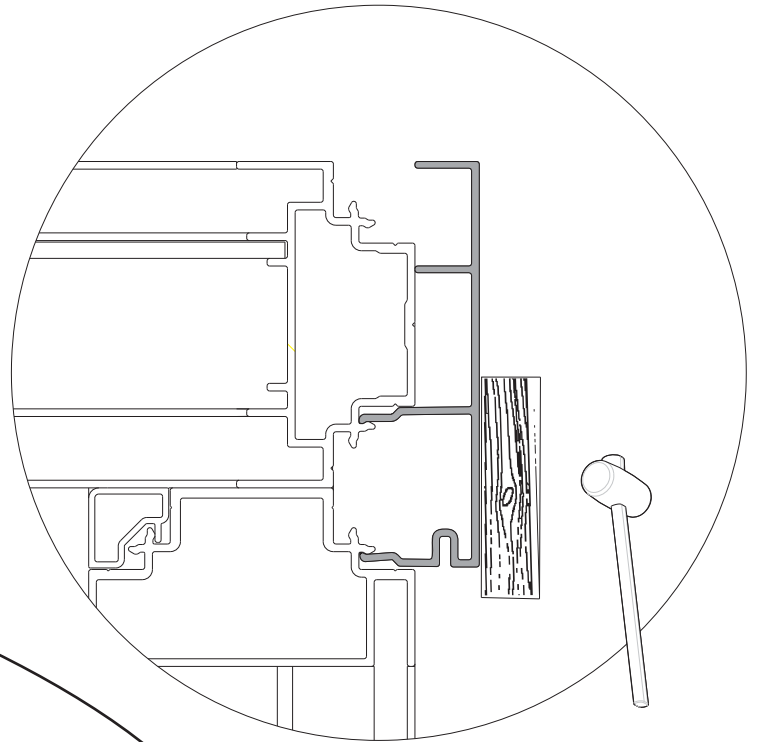
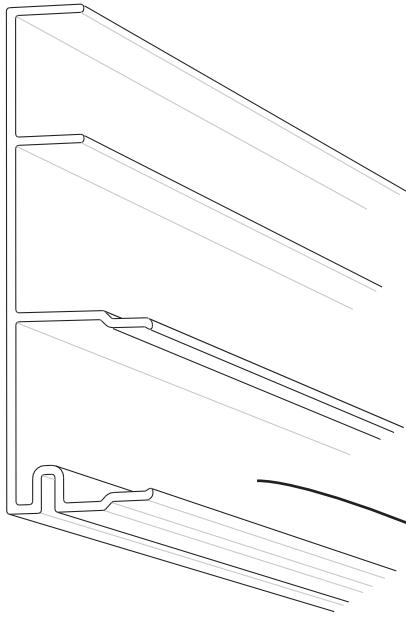
Banka med handen i hörnet på hörnprofilerna för att fästa dem.
Tap the corner of the corner profiles with your hand to fix them securely in place.
Eckprofile durch Schlagen mit der Handfläche auf die Profilecke befestigen.
Frapper de la main dans l'angle des profilés d'angle pour les mettre en place.
Прибейте угловые рейки в углу рукой, чтобы они были зафиксированы.



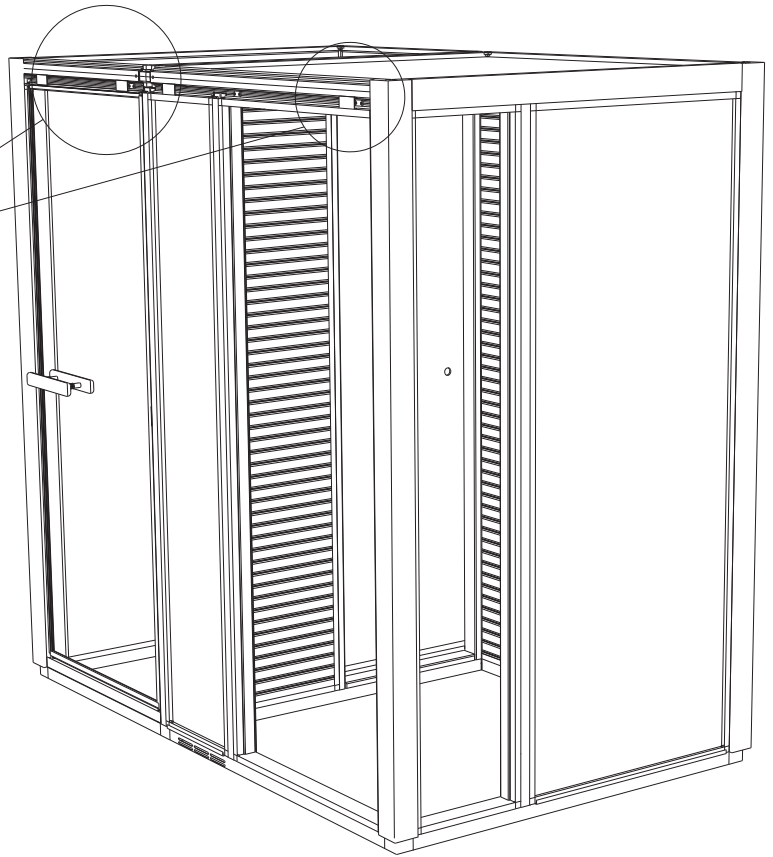
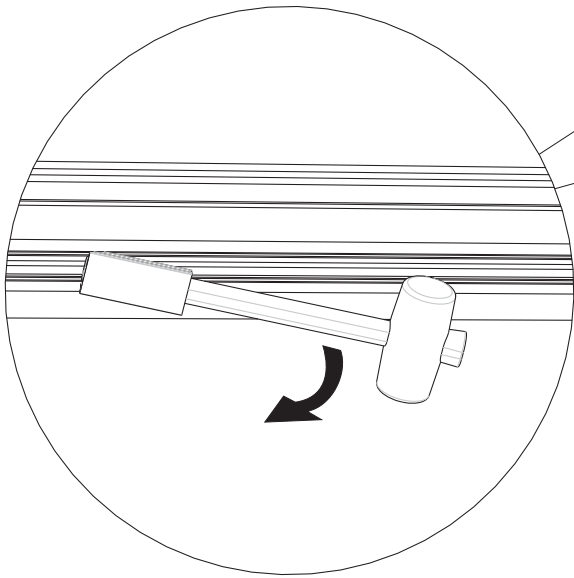
67



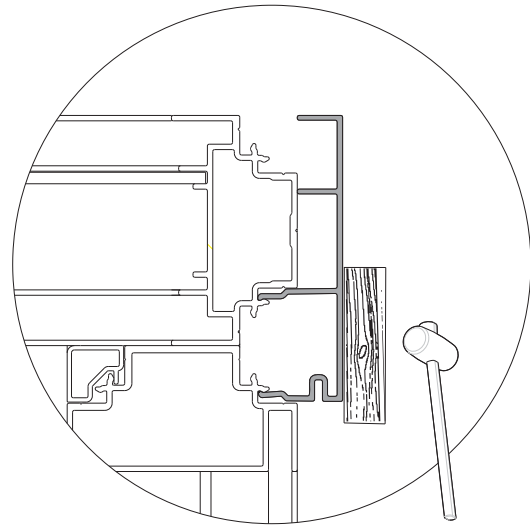
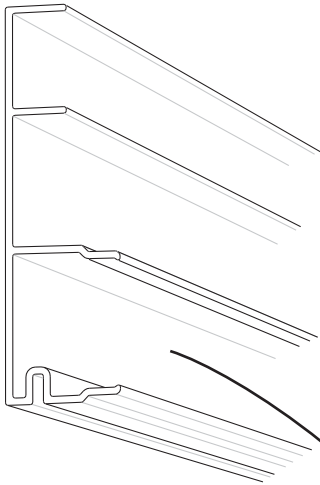
P4
1168mm



68



P4
1968mm



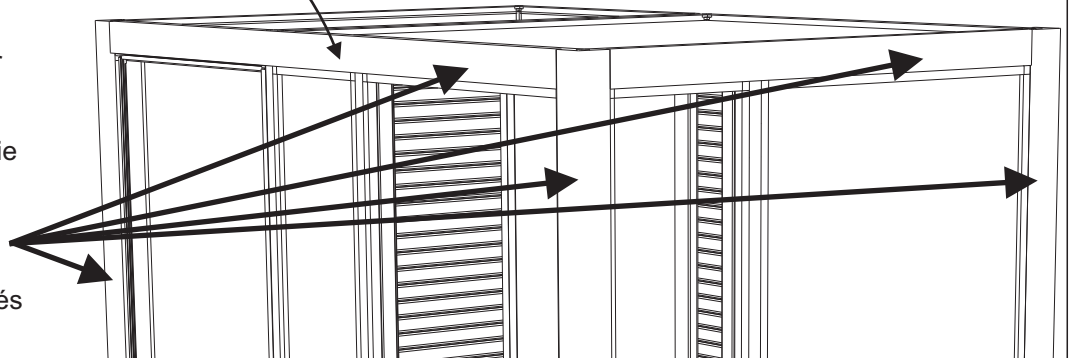
TIPS! För bästa resultat polera frontprofilerna med bilvax.

NOTE! For a superior result polish the front profiles with car wax.

Tipp! Für optimales Ergebnis die Frontprofile mit Autowachs polieren.

CONSEIL ! Pour obtenir le meilleur résultat, polir les profilés frontaux avec du polish pour automobile.

Совет! Для достижения оптимального результата, отшлифуйте передние рейки автомобильным воском.



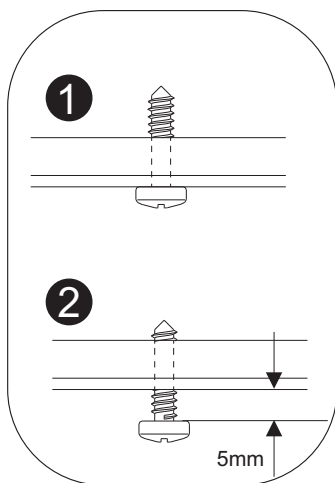
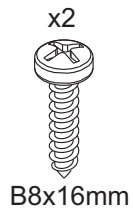
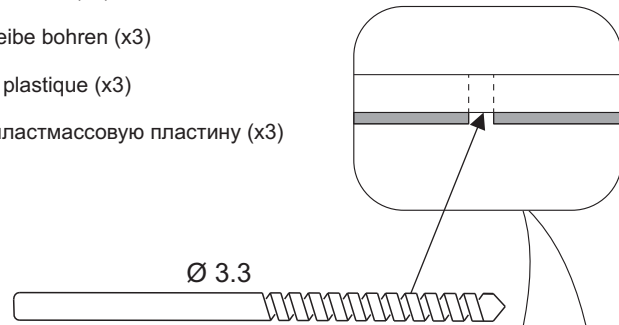
Borra genom plastskivan (x3)

Drill through the plastic sheet (x3)

Loch in Kunststoffscheibe bohren (x3)

Percer le panneau en plastique (x3)

Просверлите через пластмассовую пластину (x3)



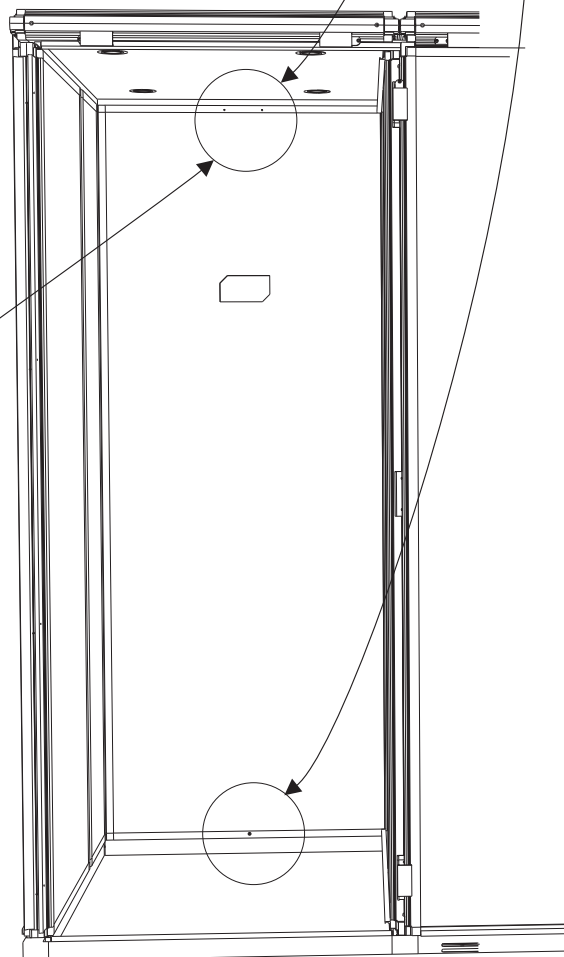
Skruva först in de båda skruvarna så att de bottnar. Skruva sedan ut dem 5 mm.

First screw the two screws all the way in. Then unscrew them 5 mm.

Beide Schrauben bis zum Anschlag einschrauben. Anschließend wieder 5 mm herausschrauben.

Visser d'abord à fond les deux vis. Les dévisser ensuite de 5 mm.

Ввинтите вначале оба винта до упора. Затем вывинтите их на 5 мм.



70

Hur man lossar på locket.
How to remove the cover
Lösen der Abdeckung.
Comment démonter le couvercle.
Как снимать крышку.

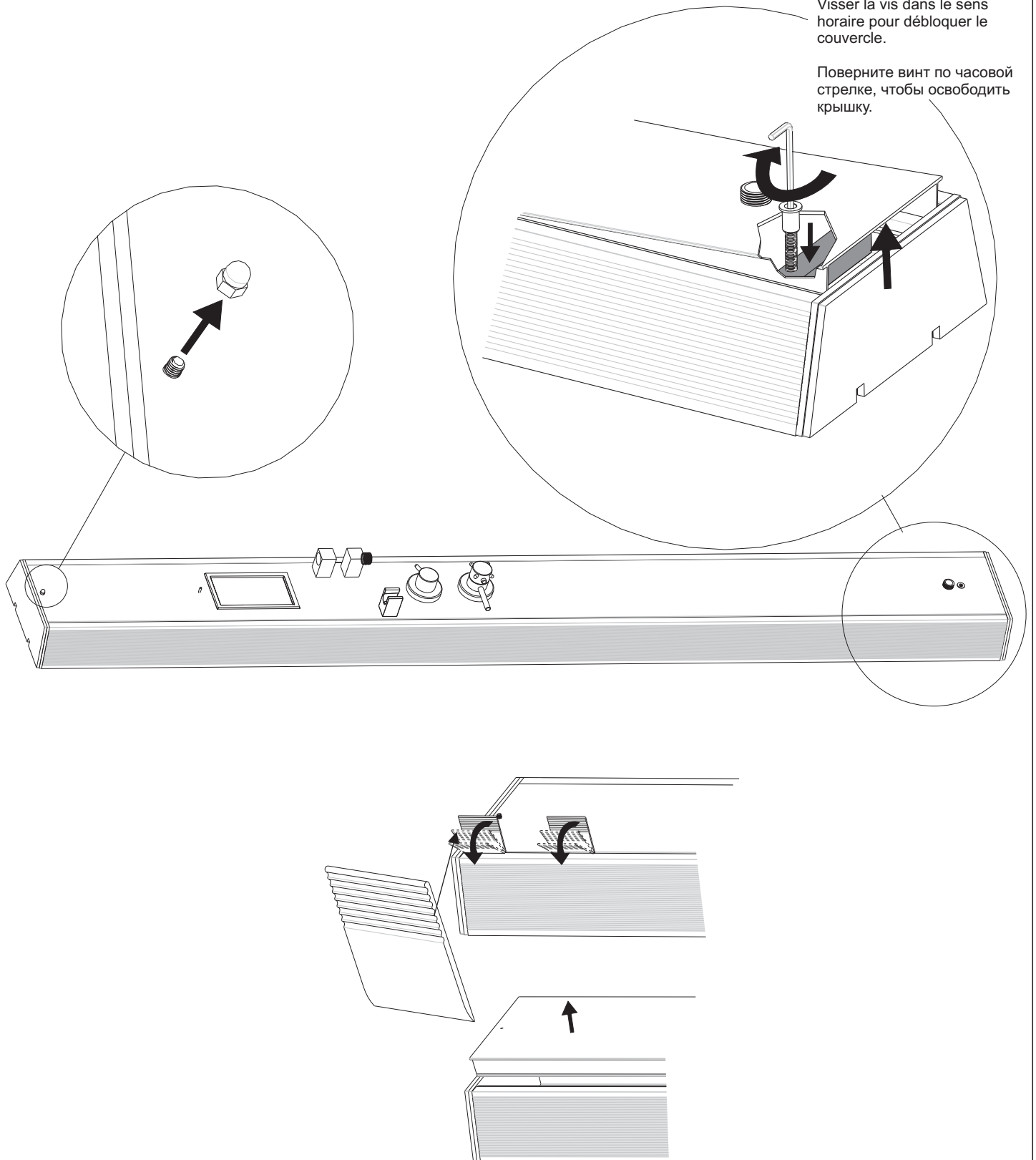
Vrid skruven medurs för att lossa på locket.

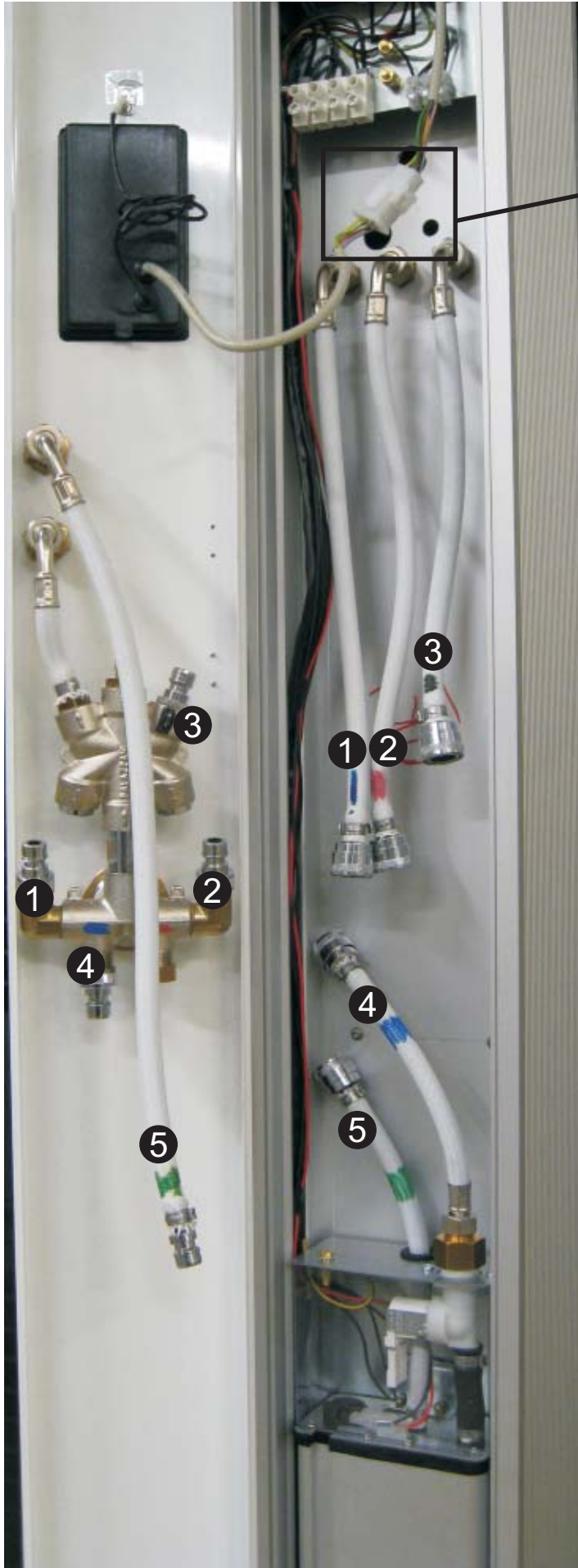
Turn the screw clockwise to release the cover.

Zum Lösen der Abdeckung Schraube im Uhrzeigersinn drehen.

Visser la vis dans le sens horaire pour débloquer le couvercle.

Поверните винт по часовой стрелке, чтобы освободить крышку.





Koppla loss elkopplingen och de fem snabbkopplingarna för vatten, (2xblå, röd, grön och svart). Lägg sedan locket åt sidan.

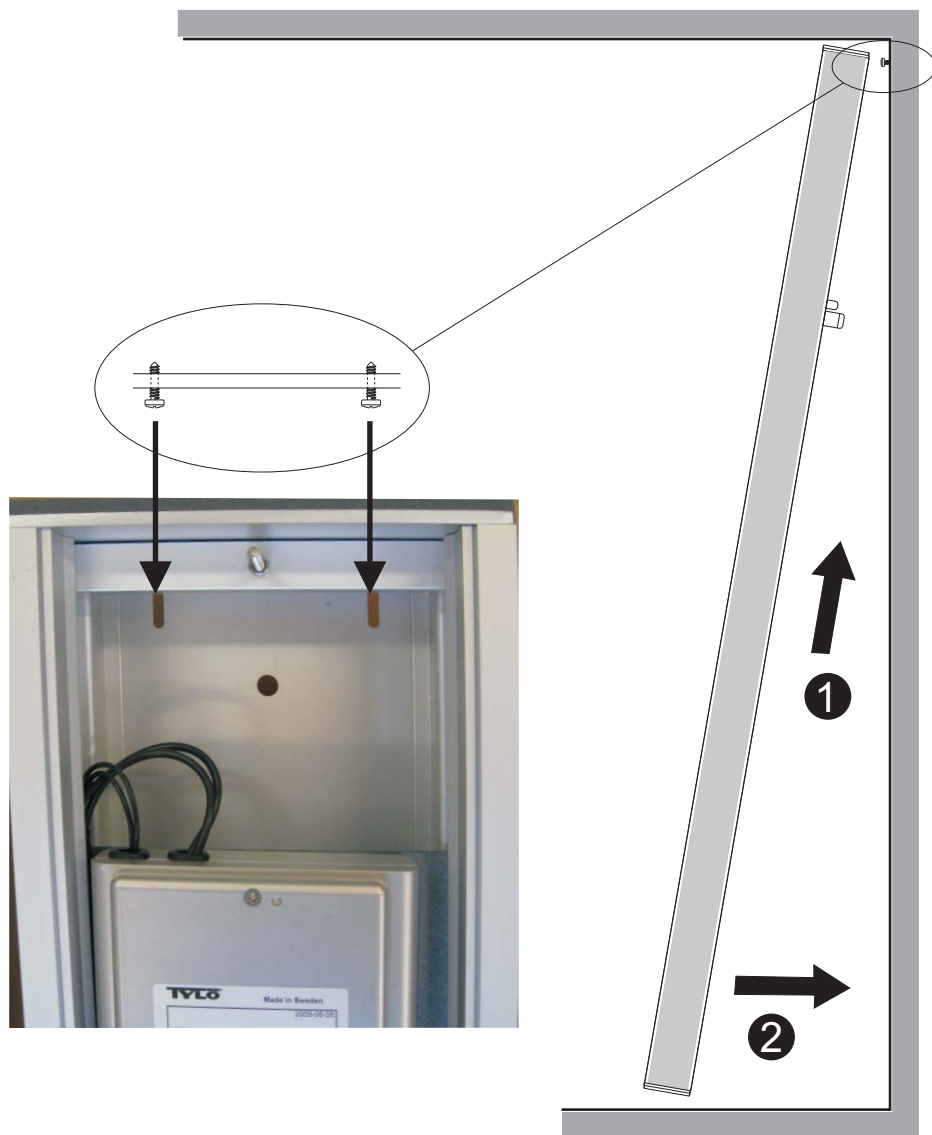
Disconnect the power supply and the five quick-connect fittings for water (2xblue, red, green and black). Now the cover can be removed.

Elektroanschluss und die fünf Schnellverschlüsse für Wasser (2 x blau, rot, grün und schwarz) lösen. Abdeckung beiseitelegen.

Débrancher le raccordement électrique et les cinq raccords rapides du branchement d'eau, (2 x bleu, rouge, vert et noir). Mettre ensuite de côté le couvercle.

Отсоедините электрический контакт, и пять штуцеров подключения воды (2 синих, красный, зелёный и чёрный). Положите крышку в сторону.

72



73

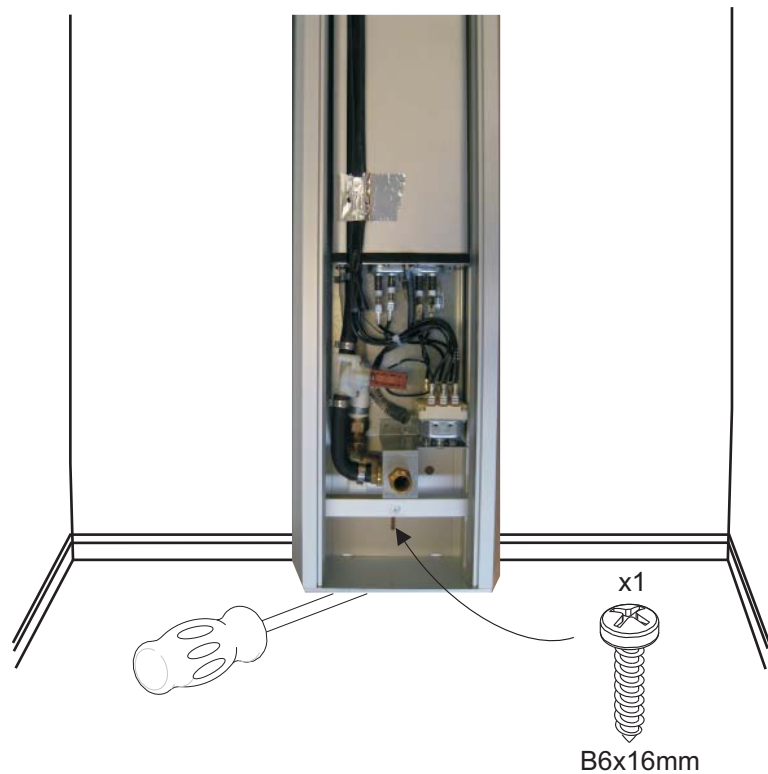
För in en skruvmejsel under pelaren så att den ligger tryckt mot taket. Skruva sedan fast pelaren nedtill.

Insert a screwdriver under the shower column to leverage it up towards the ceiling of the cabinet. Then secure the column with a screw at the base.

Einen Schraubenzieher unter die Säule einstecken, so dass sie an der Decke anliegt. Anschließend Säule im unteren Bereich festschrauben.

Coincer un tournevis sous la colonne pour que celle-ci soit plaquée contre le plafond. Fixer ensuite la vis en bas de la colonne.

Введите отвёртку под стойку, чтобы она прижимала к потолку. Привинтите затем стойку внизу.



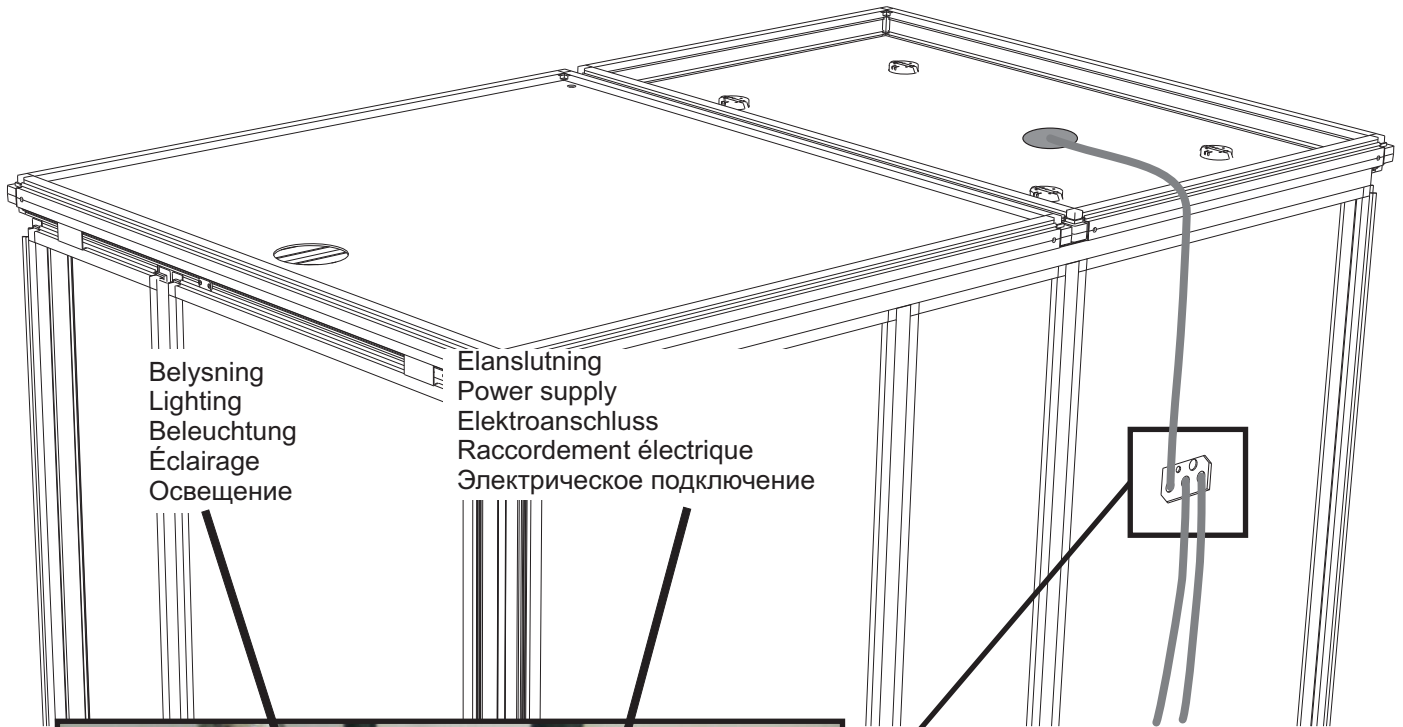
Koppla in el och vatten, anlita behöriga fackmän.

Use a qualified professional to connect to power and water supplies.

Elektro- und Wasseranschluss wieder herstellen (Fachmann beauftragen).

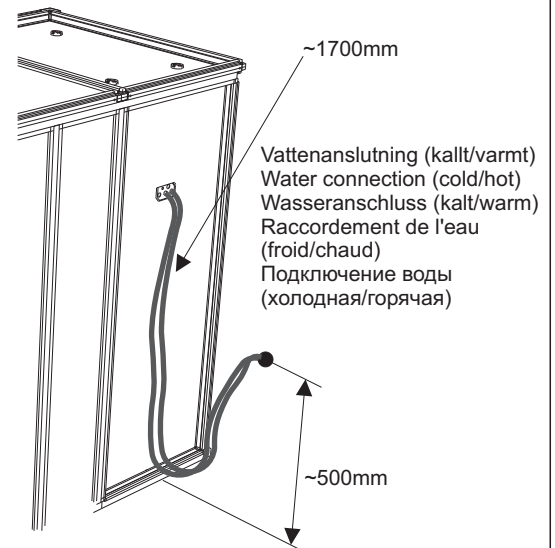
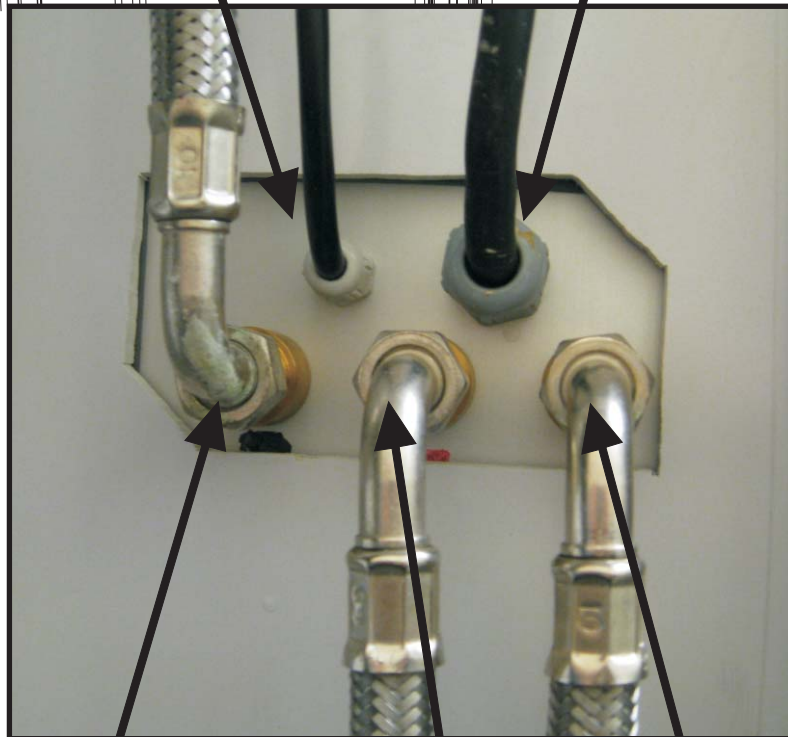
Raccorder l'électricité et l'eau, faire appel à un professionnel agréé.

Подсоедините электричество и воду, работы должен выполнять



Belysning
Lighting
Beleuchtung
Éclairage
Освещение

Elanslutning
Power supply
Elektroanschluss
Raccordement électrique
Электрическое подключение

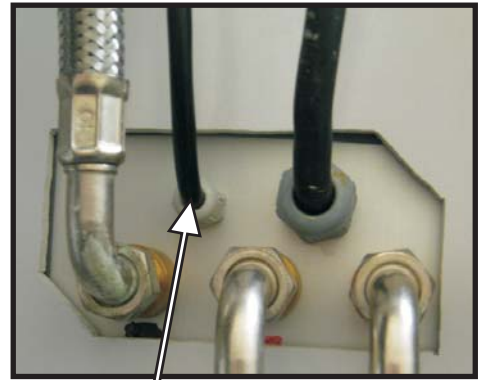
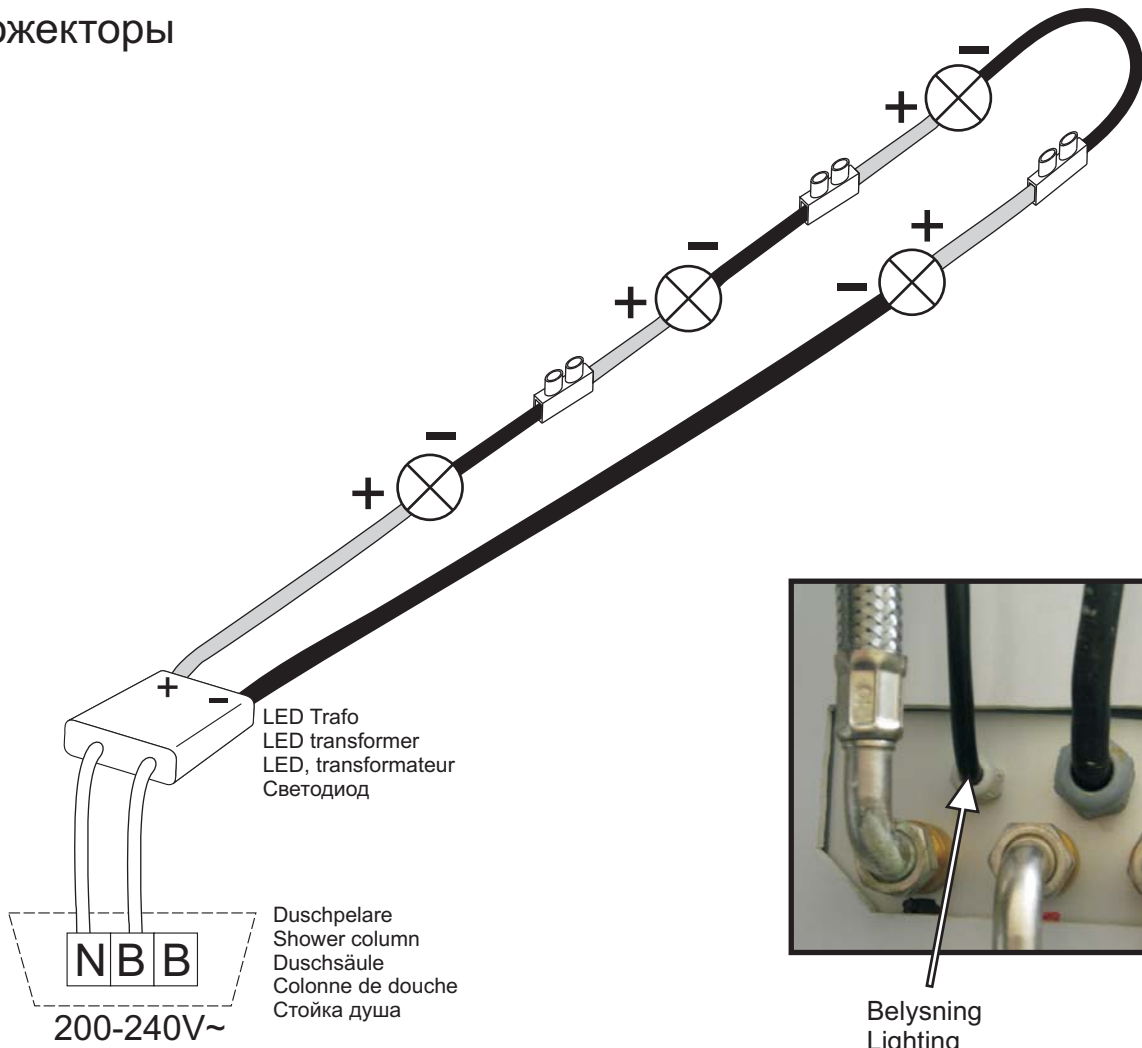


Takdusch – svart
Ceiling shower – black
Deckendusche – schwarz
Douche de plafond – noir
Душ в потолке – чёрный

Varmvatten – röd
Hot water – red
Warmwasser – rot
Eau chaude – rouge
Горячая вода – красный


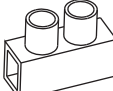
Kallvatten – blå
Cold water – blue
Kaltwasser – blau
Eau froide – bleu
Холодная вода – синий

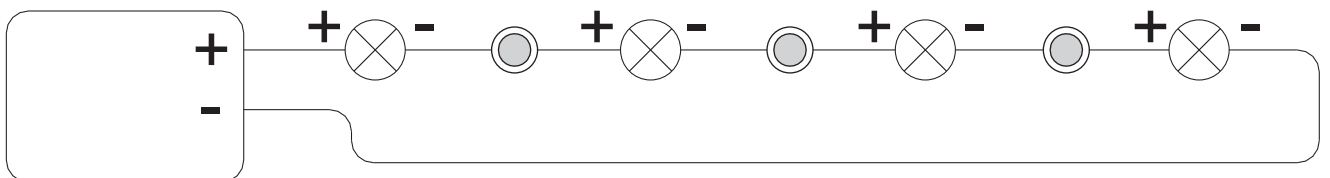
Spotlights
Spots
Прожекторы

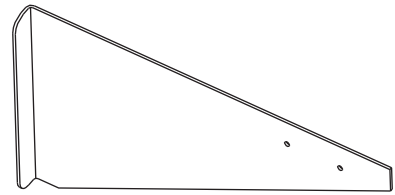
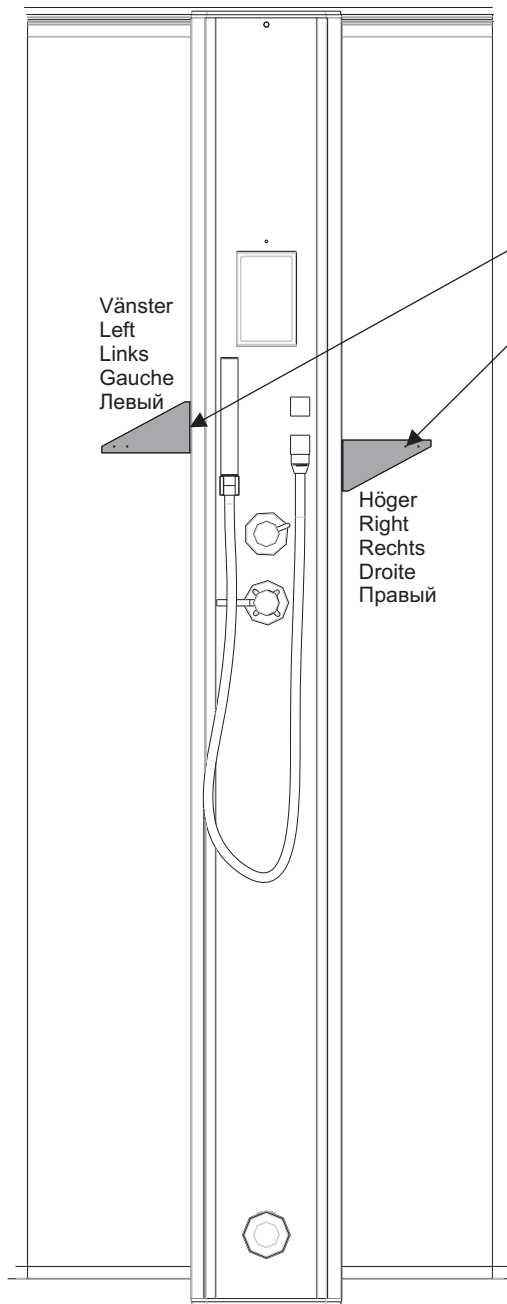


Belysning
Lighting
Beleuchtung
Éclairage
Освещение

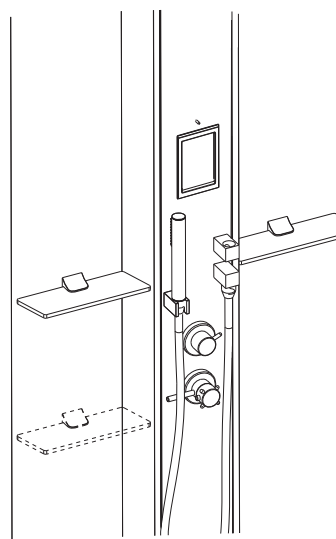
LED Trafo
LED transformer
LED, transformateur
Светодиод

 <p>Spotlights Spots Прожекторы</p>		<p>+ Röd Red Rot Rouge Красный</p>	<p>- Svart Black Schwarz Noir Чёрный</p>
--	---	---	---





Borrfixtur för hyllplanen
Template for drilling holes for
shelves
Bohrschablone für Ablagen
Gabarit de perçage pour la fixation
des étagères
Крепление сверла для полок



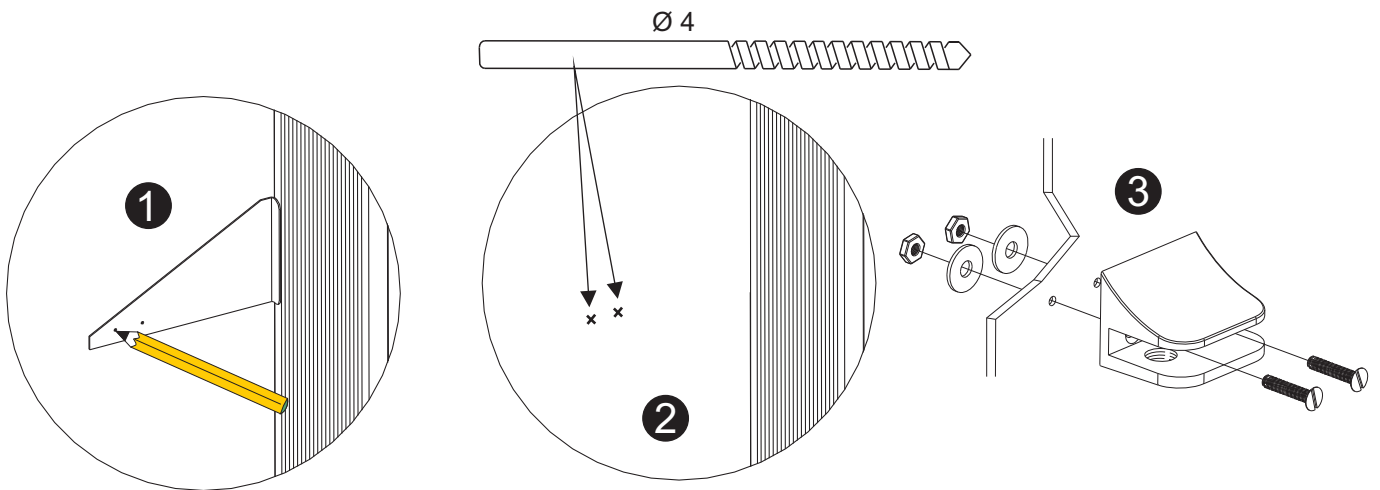
Hyllorna kan monteras på
varsin sida av pelaren eller
på samma sida.

The shelves can either be
fitted on the same or
opposite sides of the
column.

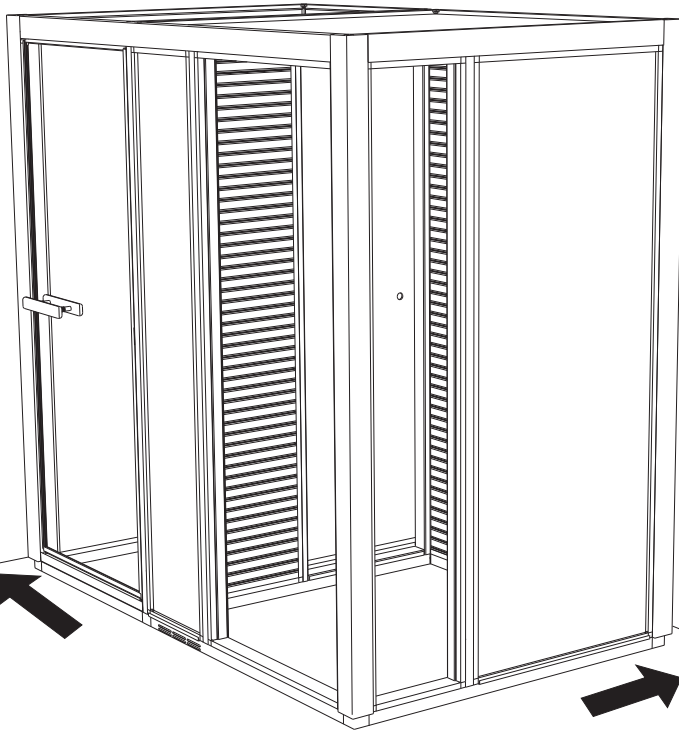
Die Ablagen können an
beiden Seiten oder an
einer Seite der Säule
angebracht werden.

Les étagères peuvent être
montées de part et d'autre
de la colonne ou du même
côté.

Полки должны
монтироваться с каждой
стороны стойки или с
одной и той же стороны.



77



Flytta rummet på plats där det ska stå.

Move the cabinet into place.

Kabine an die gewünschte Stelle rücken.

Déplacer la cabine à l'emplacement définitif.

Переместите комнату на место, где она должна стоять.

78

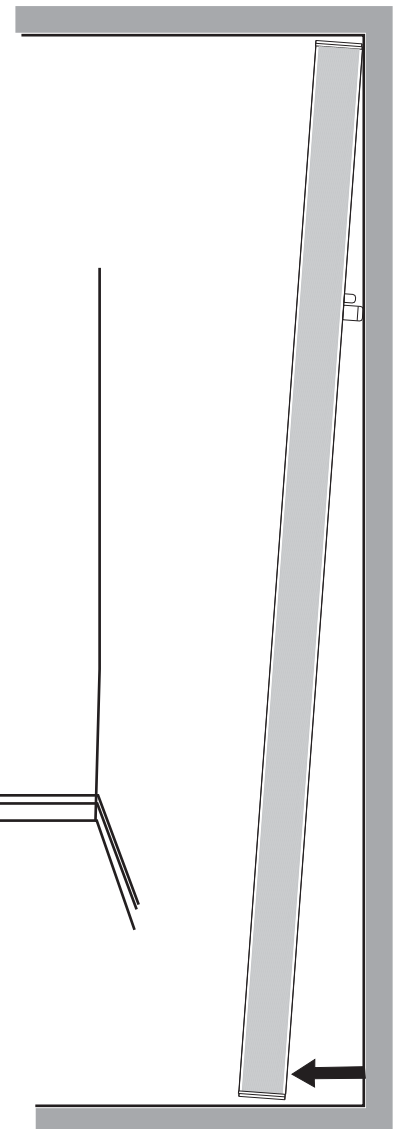
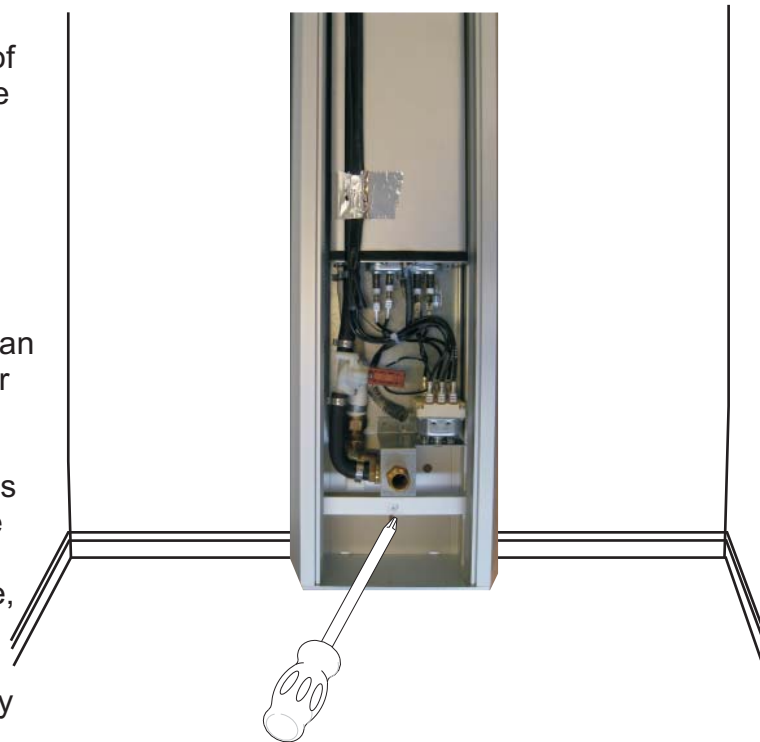
Lossa skruven längst ned på pelaren. Dra ut pelaren nedtill för att komma åt bakom längs med golvet.

Release the screw at the base of the column. Carefully ease the base of the column away from the wall to gain access to the area behind the column along the floor.

Schraube unten an der Säule lösen. Säule unten etwas herausziehen, um an die Bodenkante hinter der Säule heranzukommen.

Dévisser la vis tout en bas de la colonne. Tirer sur le bas de la colonne pour accéder à la face derrière, le long du sol.

Освободите винты внизу на стойке. Вытяните стойку вниз, чтобы открылся доступ к пространству сзади на уровне пола.



79

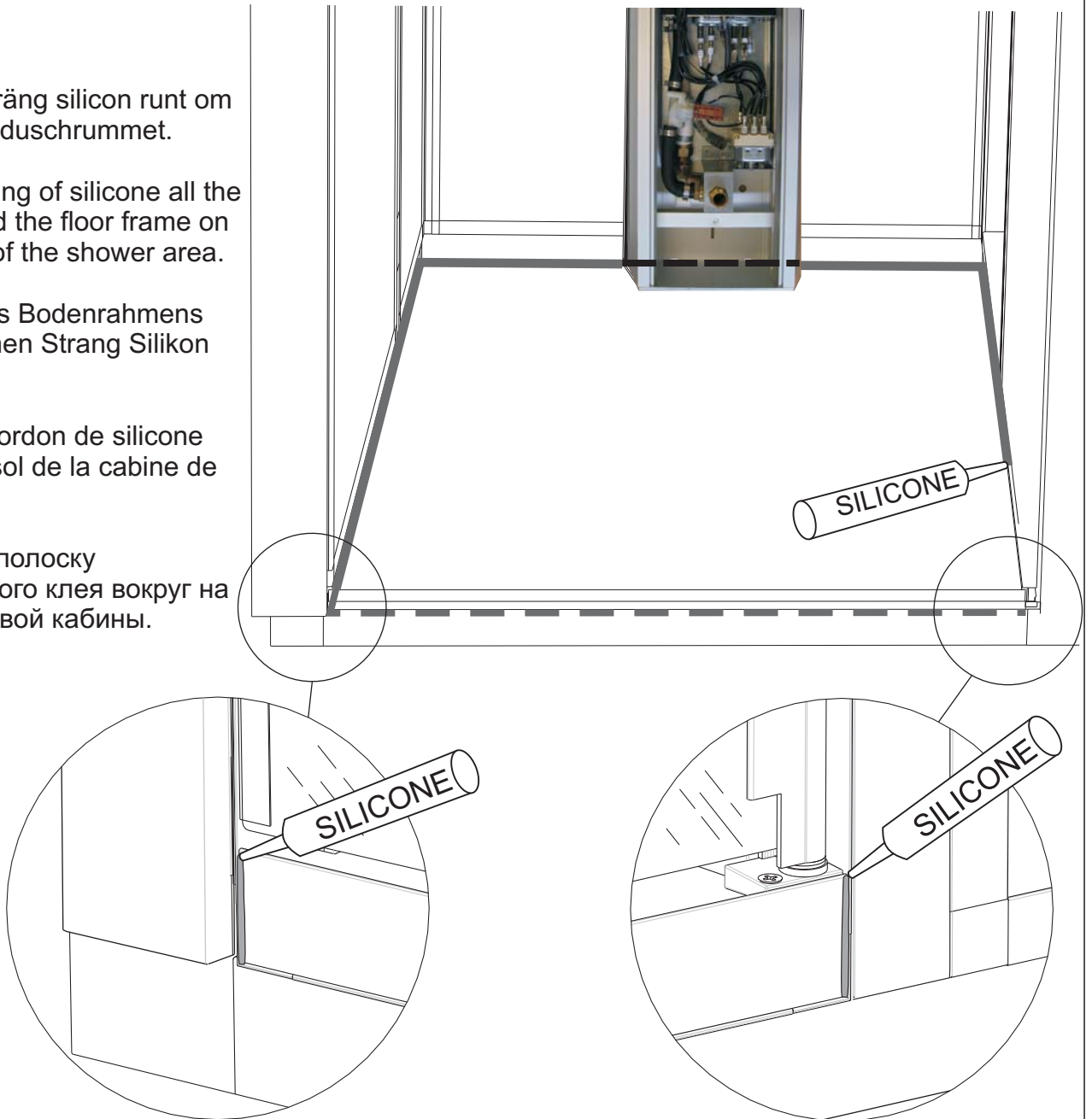
Lägg en sträng silicon runt om på golvet i duschrummet.

Apply a string of silicone all the way around the floor frame on the inside of the shower area.

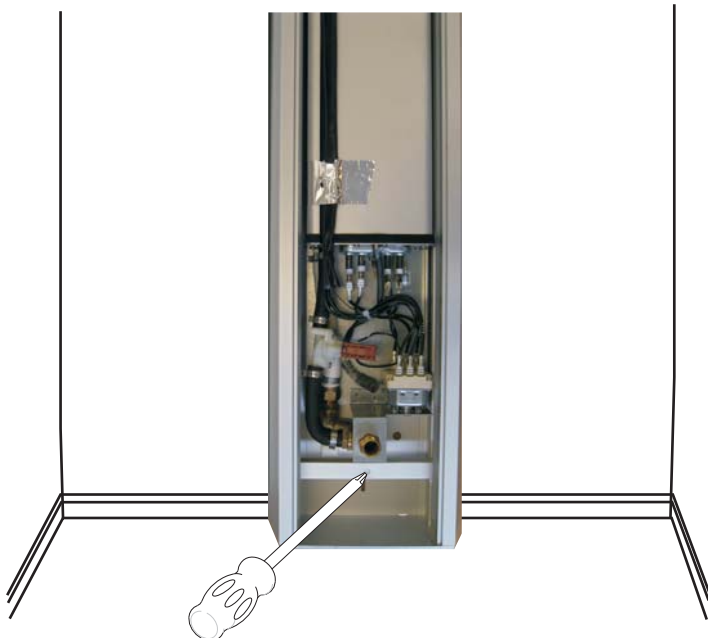
Entlang des Bodenrahmens rundum einen Strang Silikon auftragen.

Poser un cordon de silicone autour du sol de la cabine de douche.

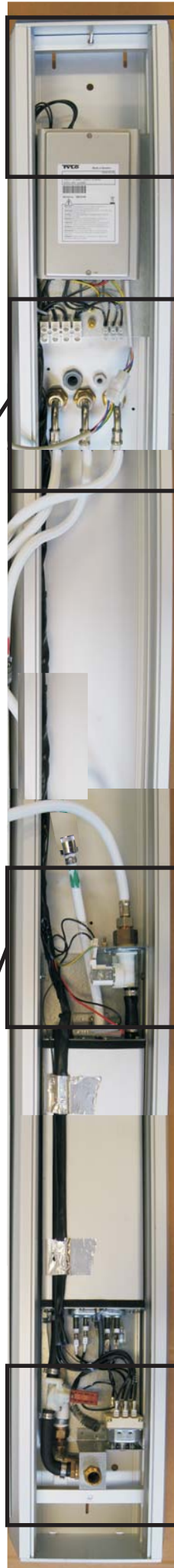
Нанесите полоску силиконового клея вокруг на полу душевой кабины.



80

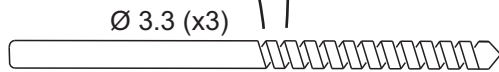


Skruva fast pelaren.
Screw the column back into place.
Säule wieder festschrauben.
Visser en place la colonne.
Закрепите стойку винтами.



Hål för ventilation.
 OBS! Gäller endast TONIC
 STEAM.
 Holes for ventilation.
 Note! TONIC STEAM only.
 Öffnung für Ventilation.
 ACHTUNG! Gilt nur für
 TONIC STEAM.
 Trous de ventilation.
 ATTENTION ! Concerne
 uniquement TONIC
 STEAM.
 Прделайте отверстие
 для вентиляции.
 Внимание! Относится
 только к модели TONIC
 STEAM.

Ø 9.5 (x2)



82

Dra åt de båda övre skruvarna.

Tighten the two upper screws.

Die beiden oberen Schrauben anziehen.

Serrer les deux vis du haut.

Затяните оба верхних винта.



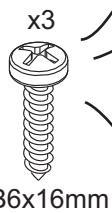
Sätt en siliconklick i hålet innan skruvarna sätts dit.

Squeeze a small bead of silicone into the holes before screwing in the screws.

Vor dem Einsetzen der Schrauben einen Klick Silikon in die Schraubenlöcher eindrücken.

Poser un point de silicone dans le trou avant de mettre en place les vis.

Капните каплю силиконового клея в отверстие перед тем, как ввинчивать винт.



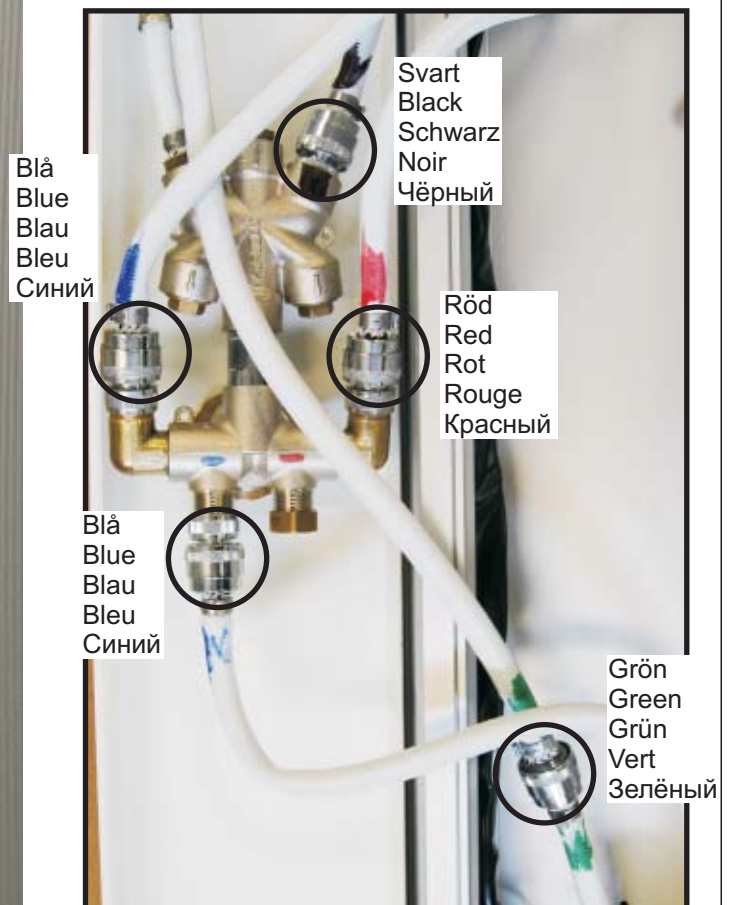
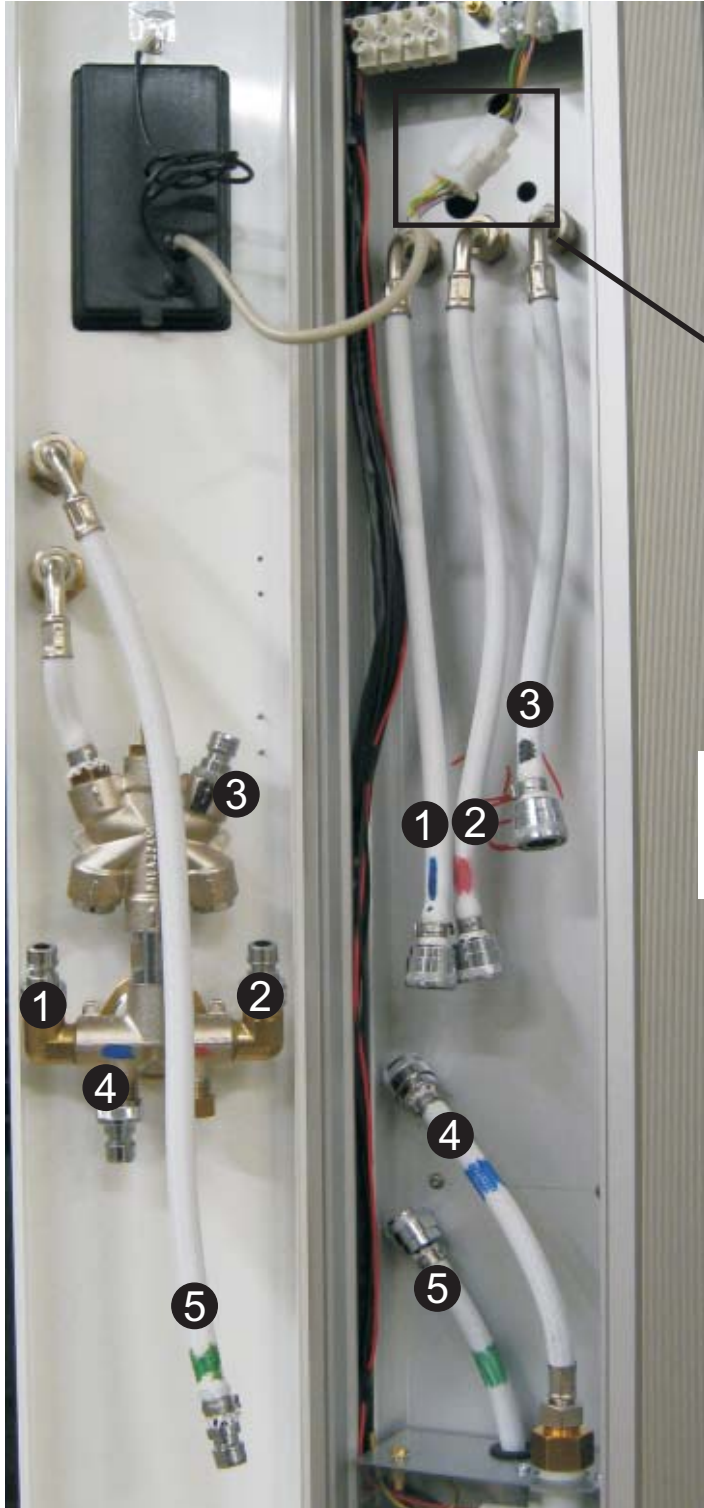
Koppla samman elkopplingen och de fem snabbkopplingarna för vatten, (2xblå, röd, grön och svart).

Connect the power supply and the five quick-connect fittings for water (2xblue, red, green and black).

Elektroanschluss und die fünf Schnellverschlüsse für Wasser (2 x blau, rot, grün und schwarz) herstellen.

Rebrancher le raccordement électrique et les cinq raccords rapides du branchement d'eau, (2 x bleu, rouge, vert et noir).

Соедините электрический контакт, и пять штуцеров подключения воды (2 синих, красный, зелёный и чёрный).



Kontrollera eventuella läckage innan lock sätts på. Ställ vred enligt bild och tillför vattentryck.

Check for any leaks before fitting the cover. Set the knob as shown and open up the water supply.

Vor Anbringen der Abdeckung auf eventuelle Leckage prüfen. Drehknopf wie abgebildet einstellen und Wasserdruck herstellen.

Avant de poser le couvercle, s'assurer qu'il n'y a pas de fuite. Placer la manette selon l'image et mettre la pression d'eau.

Перед тем, как установить на место крышку, проверьте, чтобы не было течи. Поверните рукоятку как показано на рисунке, чтобы открыть подачу воды.

Av
Off
Aus



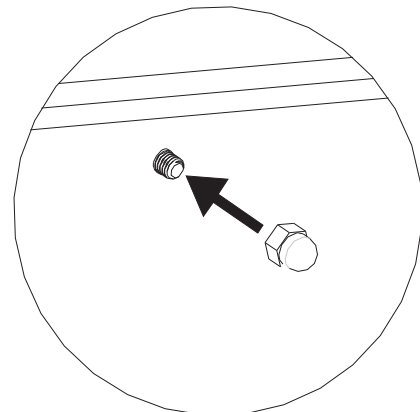
Se till att skruven längst ned på pelaren är utskruvad. Tryck sedan fast locket på pelaren. Skruva dit kupolmuttern längst upp.

Make sure that the screw at the base of the column has been removed. Then press the cover in place on the column. Screw the domed nut at the top into place as shown below.

Achten Sie darauf, dass die Schrauben unten an der Säule herausgeschraubt sind. Anschließend Abdeckung an der Säule andrücken. Hutmutter im oberen Bereich anbringen.

S'assurer que la vis tout en bas de la colonne est dévissée. Poser ensuite le couvercle sur la colonne. Mettre en place l'écrou à chapeau tout en haut.

Убедитесь в том, что винт внизу на стойке вывинчен. Прижмите затем крышку на стойку. Ввинтите куполообразную гайку вверху.



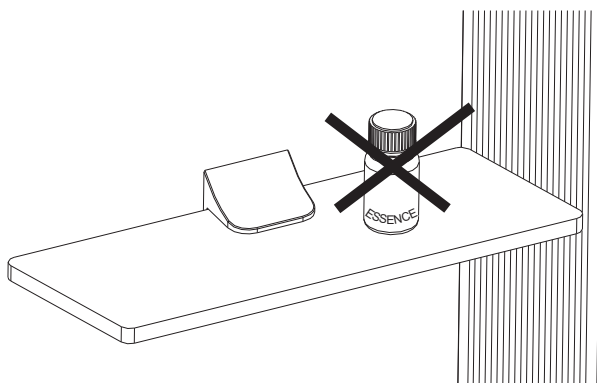
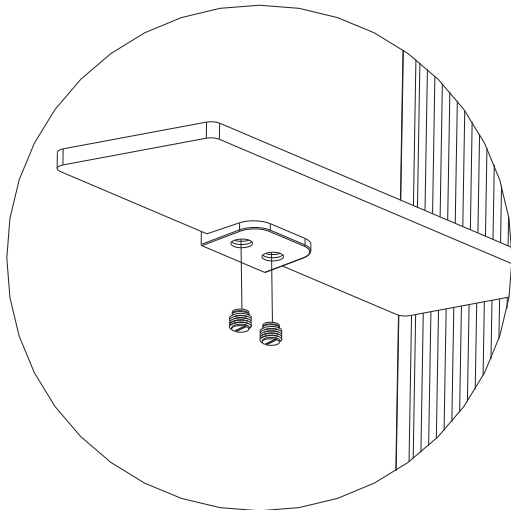
Montera slang, handstril och hyllor.

Fit the hose, hand shower and shelves.

Schlauch, Brause und Ablagen montieren.

Monter le tuyau, la pomme de douche et les étagères.

Смонтируйте шланг, распылитель и полки.



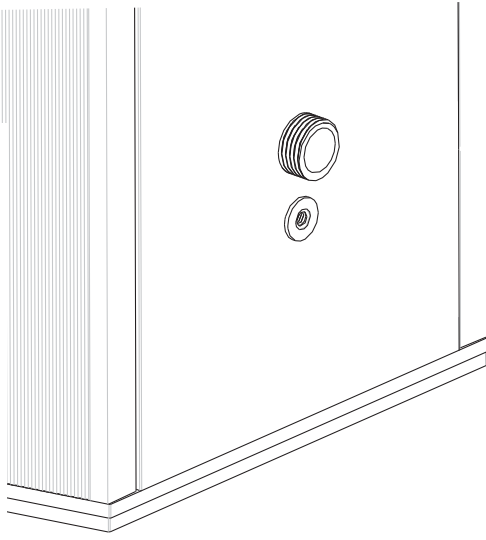
OBS! Gäller endast
TONIC STEAM.

Note! TONIC
STEAM only.

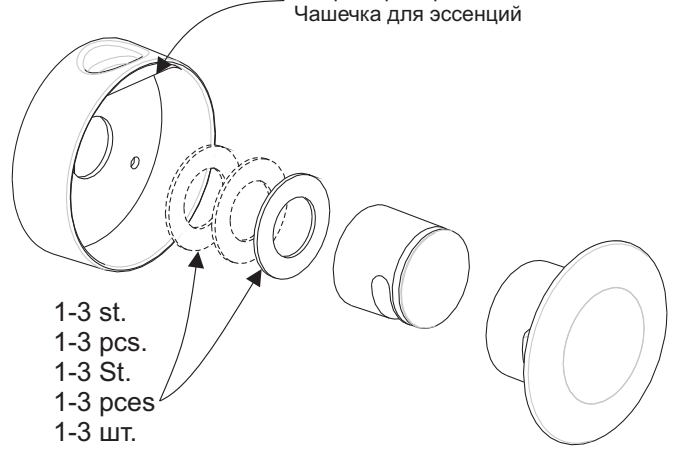
ACHTUNG! Gilt nur
für TONIC STEAM.

ATTENTION !
Concerne
uniquement TONIC
STEAM.

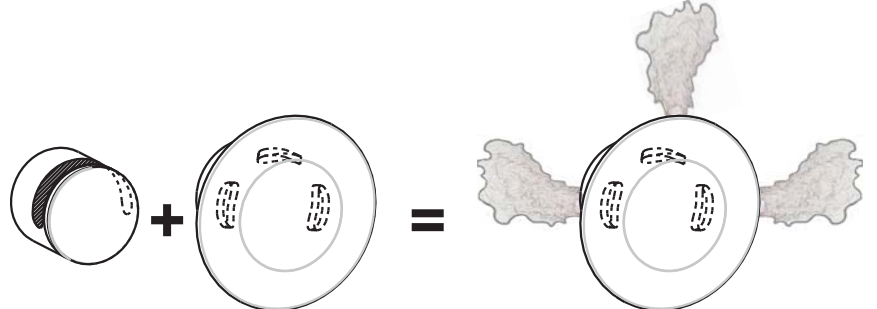
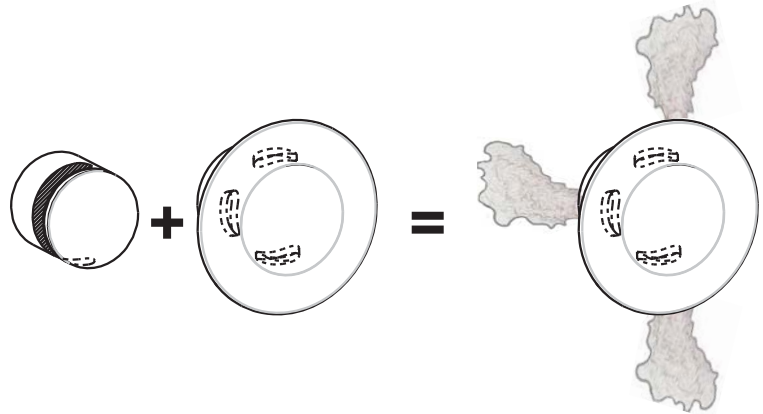
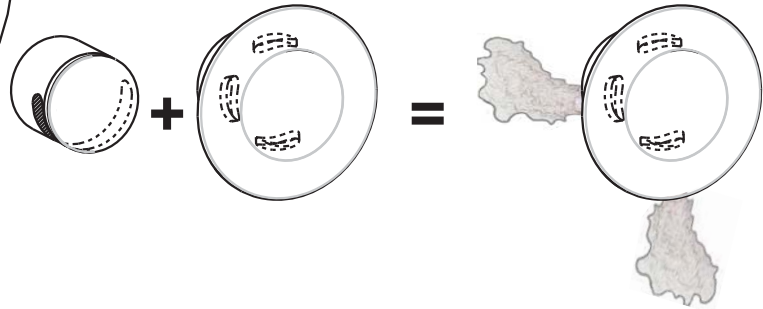
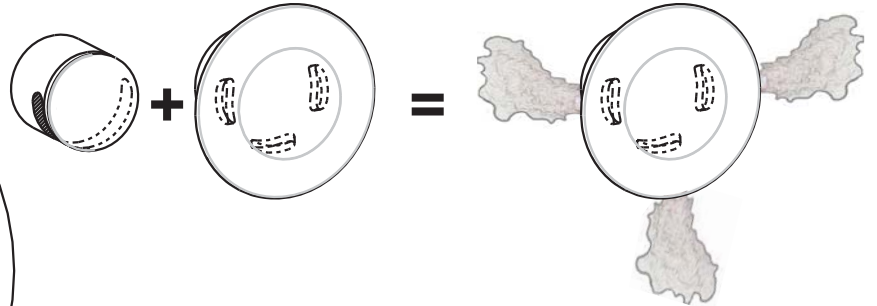
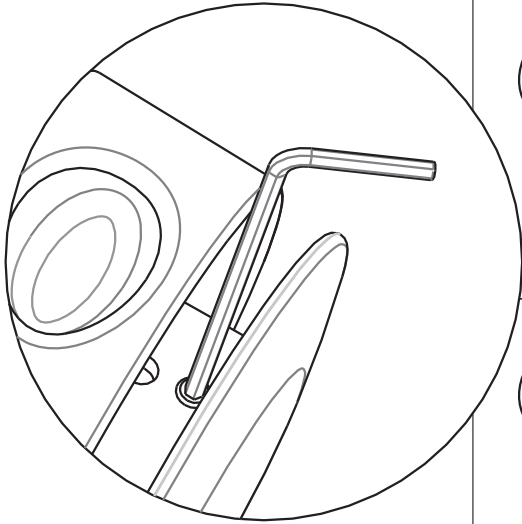
Внимание!
Относится только к
модели TONIC
STEAM.



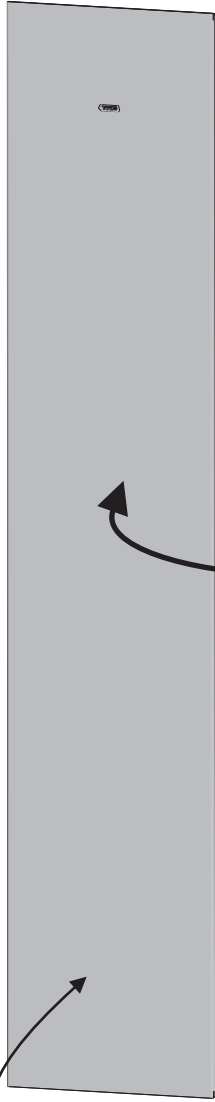
Doftskål
Steam fragrance reservoir
Duftschale
Coupelle pour parfum
Чашечка для эссенций



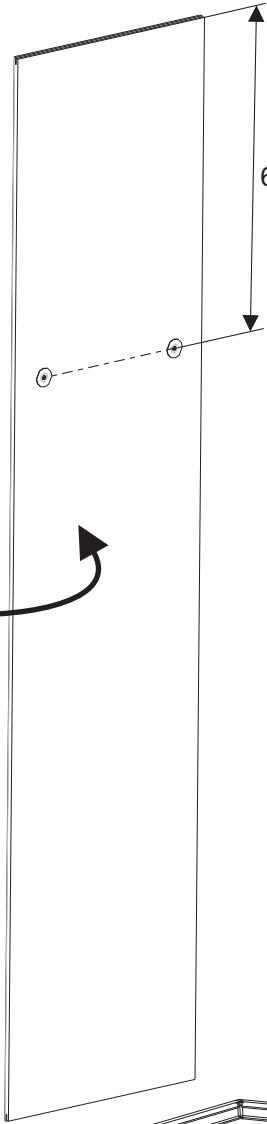
Monteringsexempel / Examples of steam head settings
Montagebeispiel / Exemples de montage / Пример монтажа



87



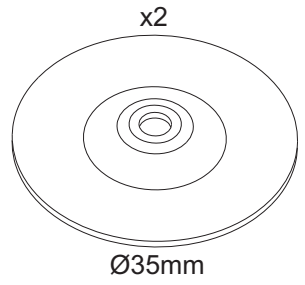
1968x432mm



600mm

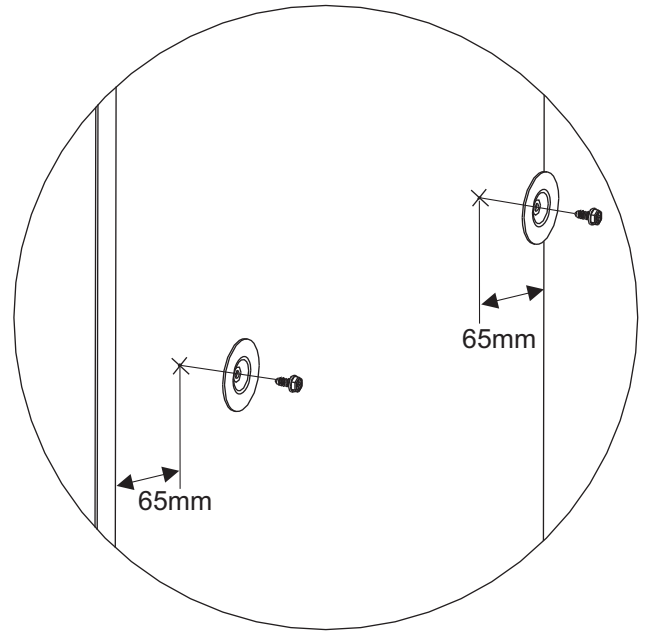
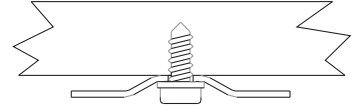


x2
B8x9.5mm



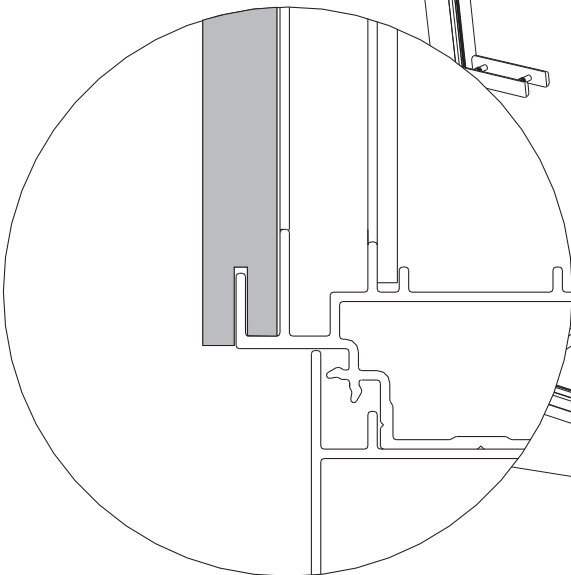
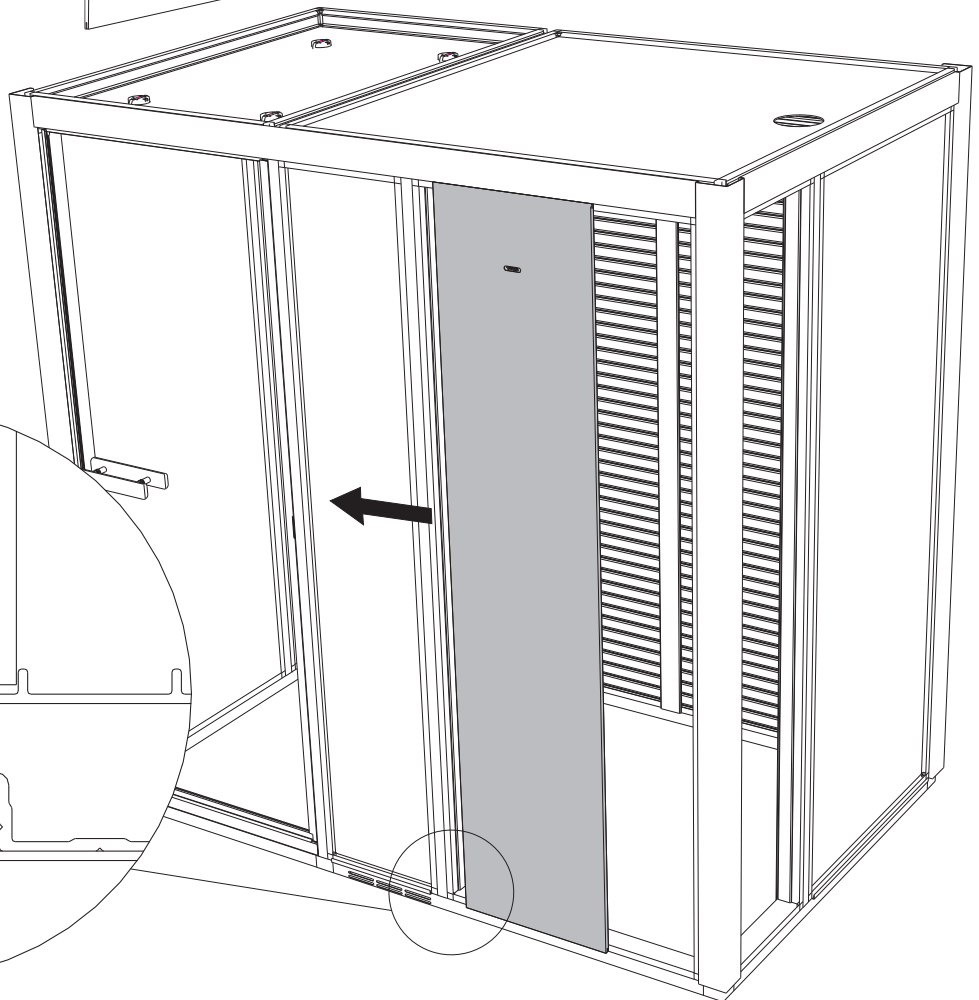
x2

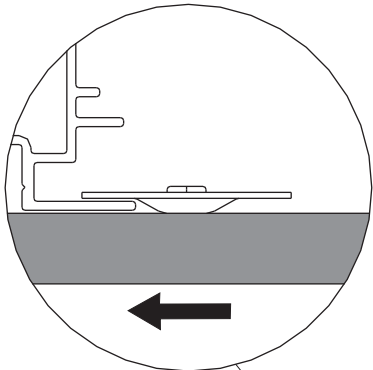
Ø35mm



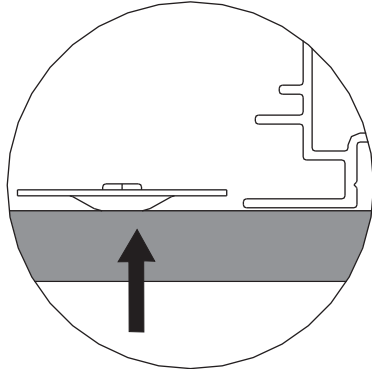
65mm

65mm

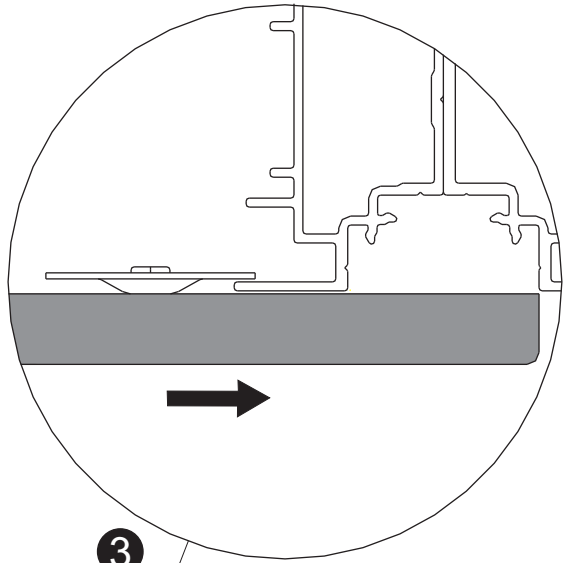




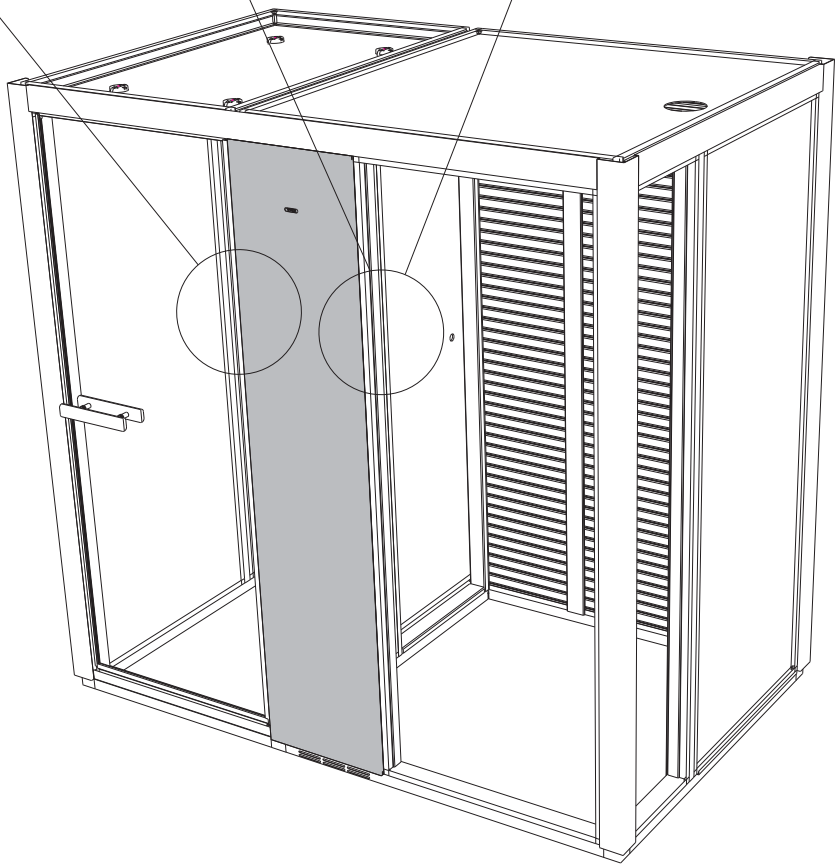
1



2

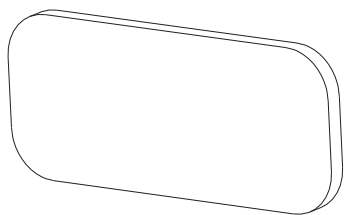


3

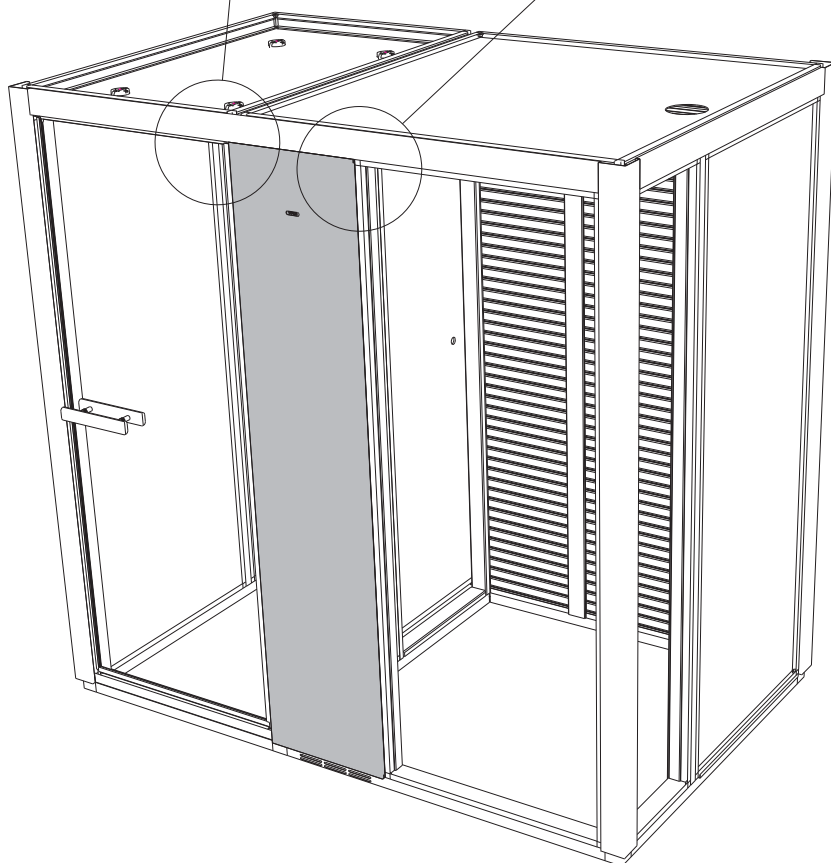
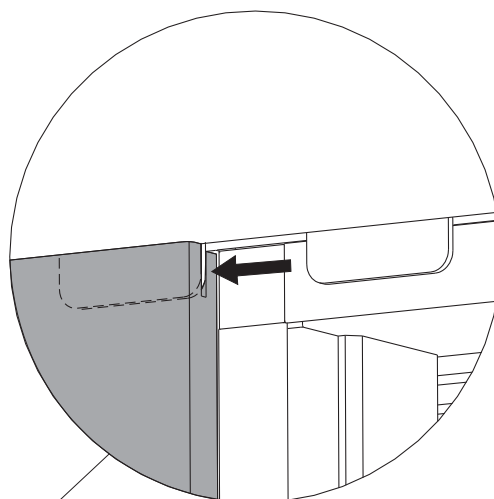
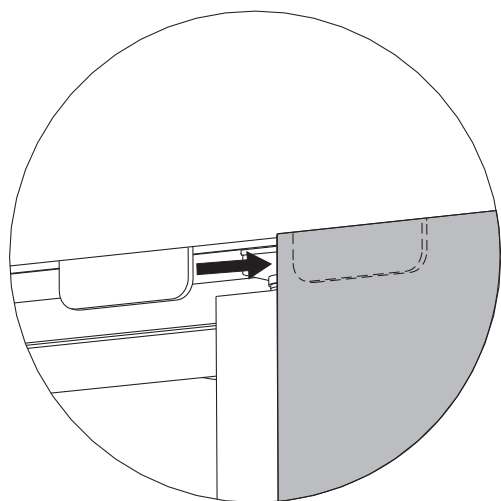


89

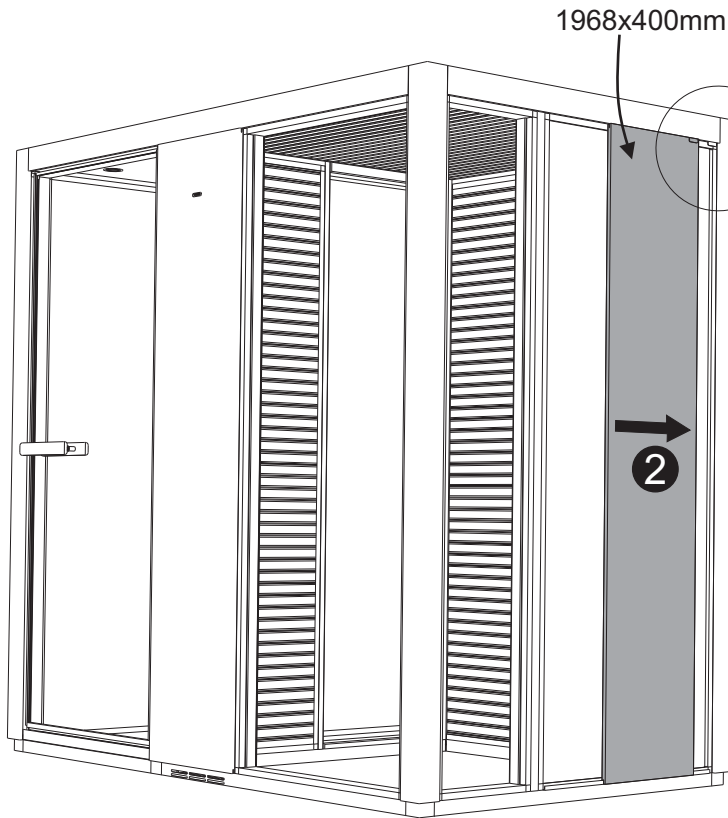
x2



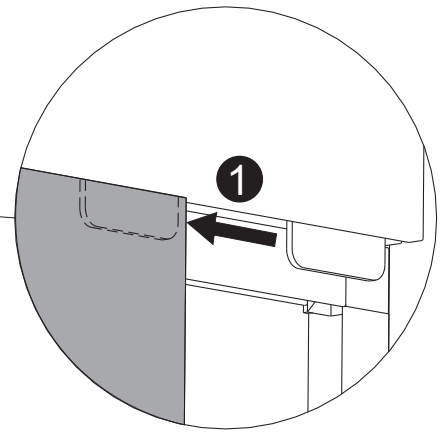
40x17.5x2mm



90



1968x400mm



Sätt dit låsbrickan innan ytterbeklädnaden skjutits på plats.

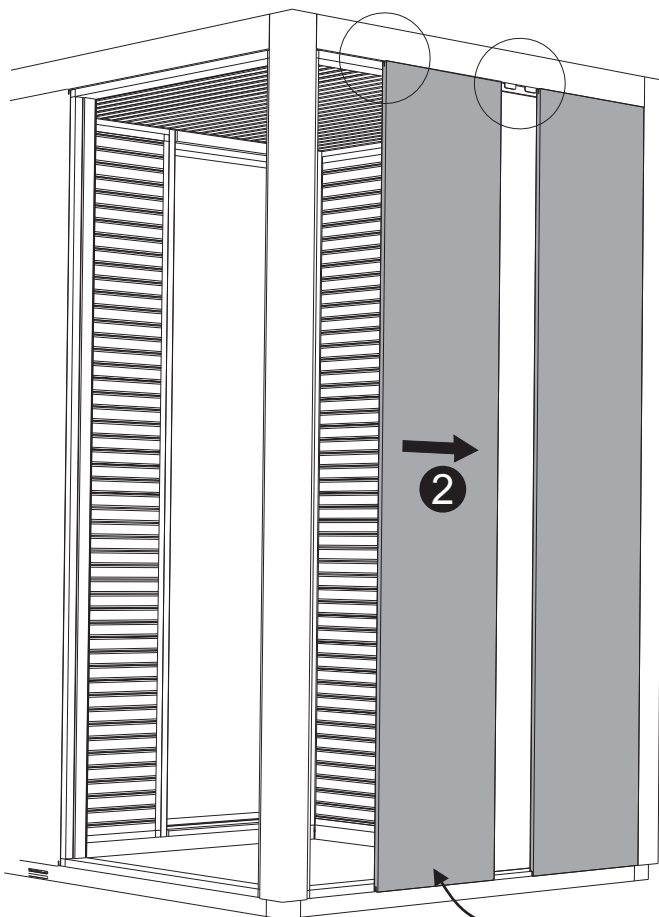
Fit the locking plate before sliding the outer panel into position.

Vor dem Einschleiben der Außenverkleidung die Sicherungsscheibe anbringen.

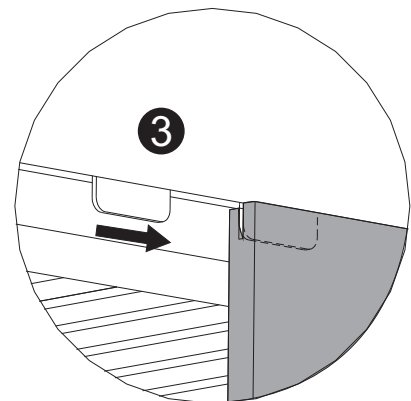
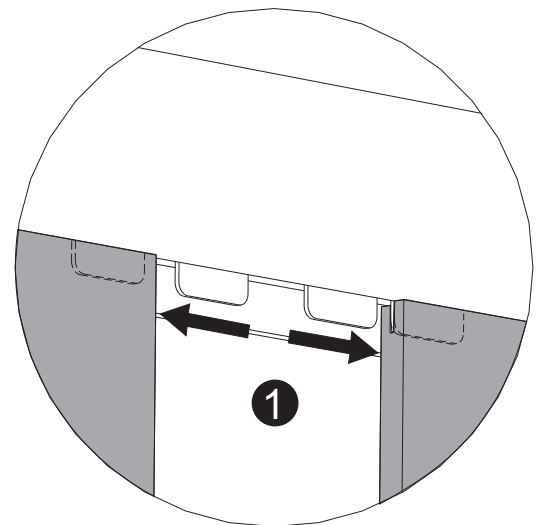
Mettre en place la rondelle de blocage avant de mettre en place l'habillage extérieur.

Перед тем, как задвинуть на место наружную обшивку, вставьте на место стопорную шайбу.

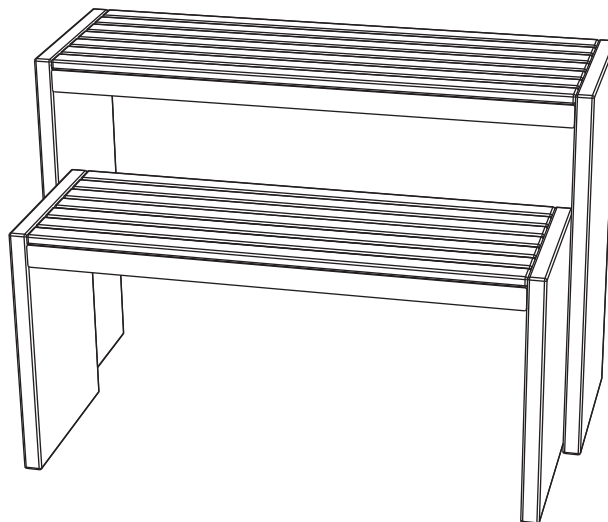
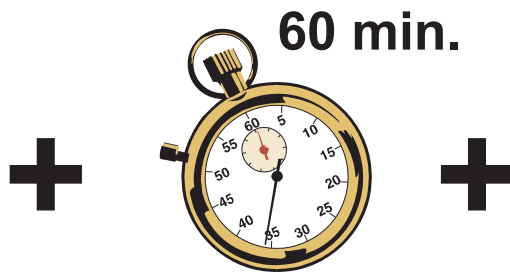
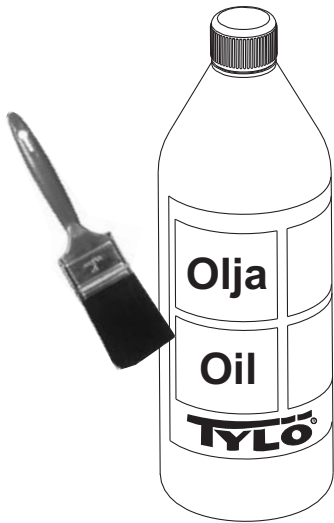
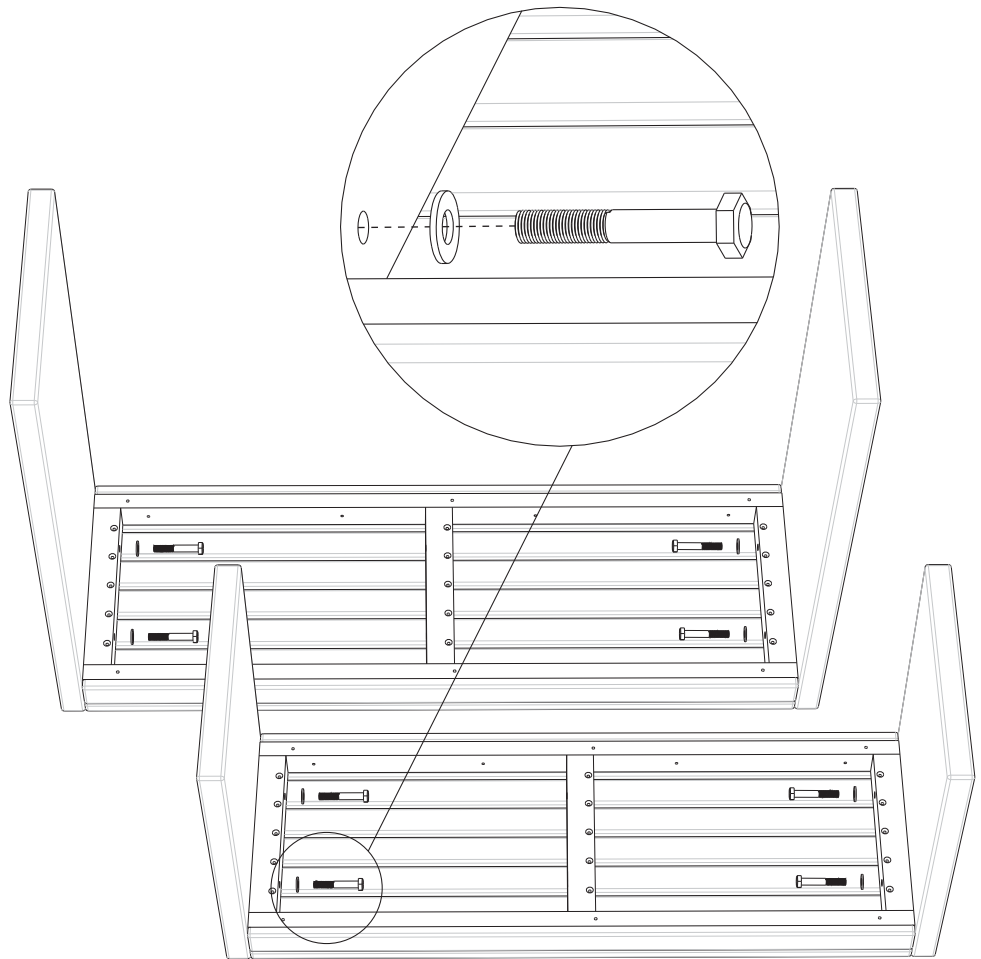
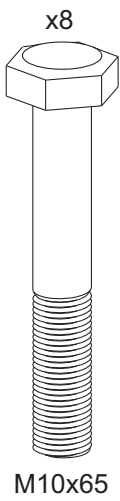
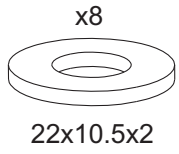
91



1968x400mm

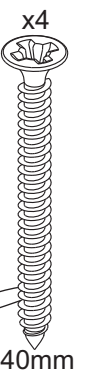
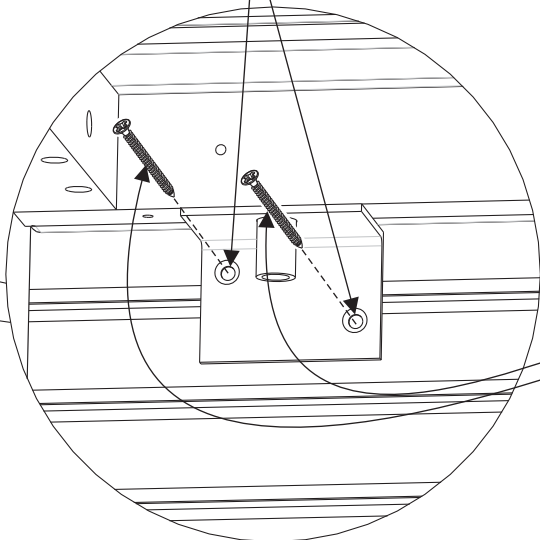
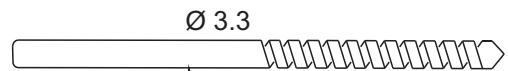
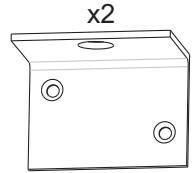
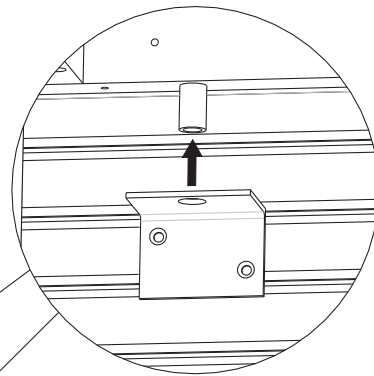
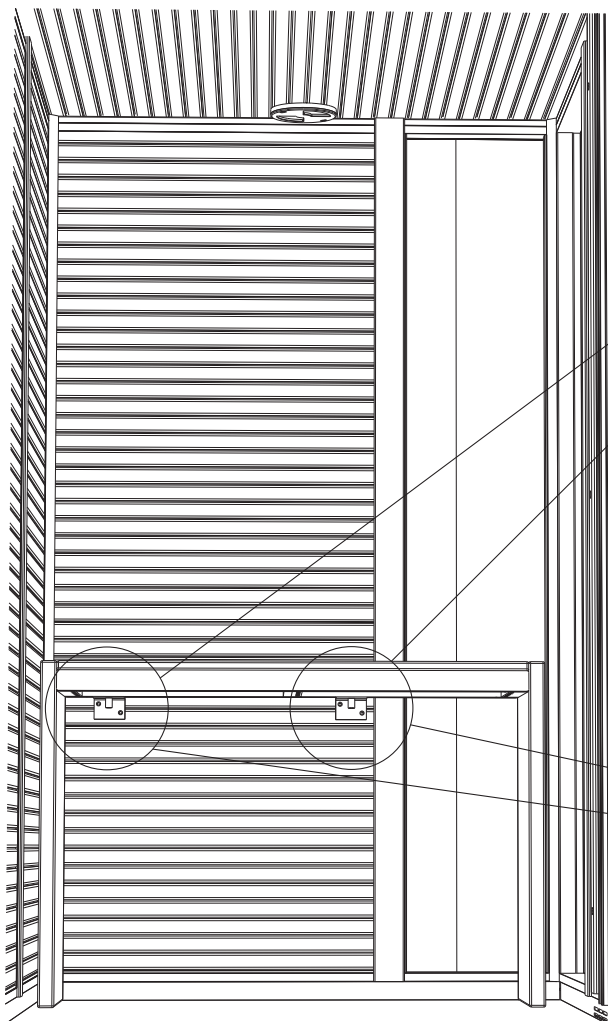
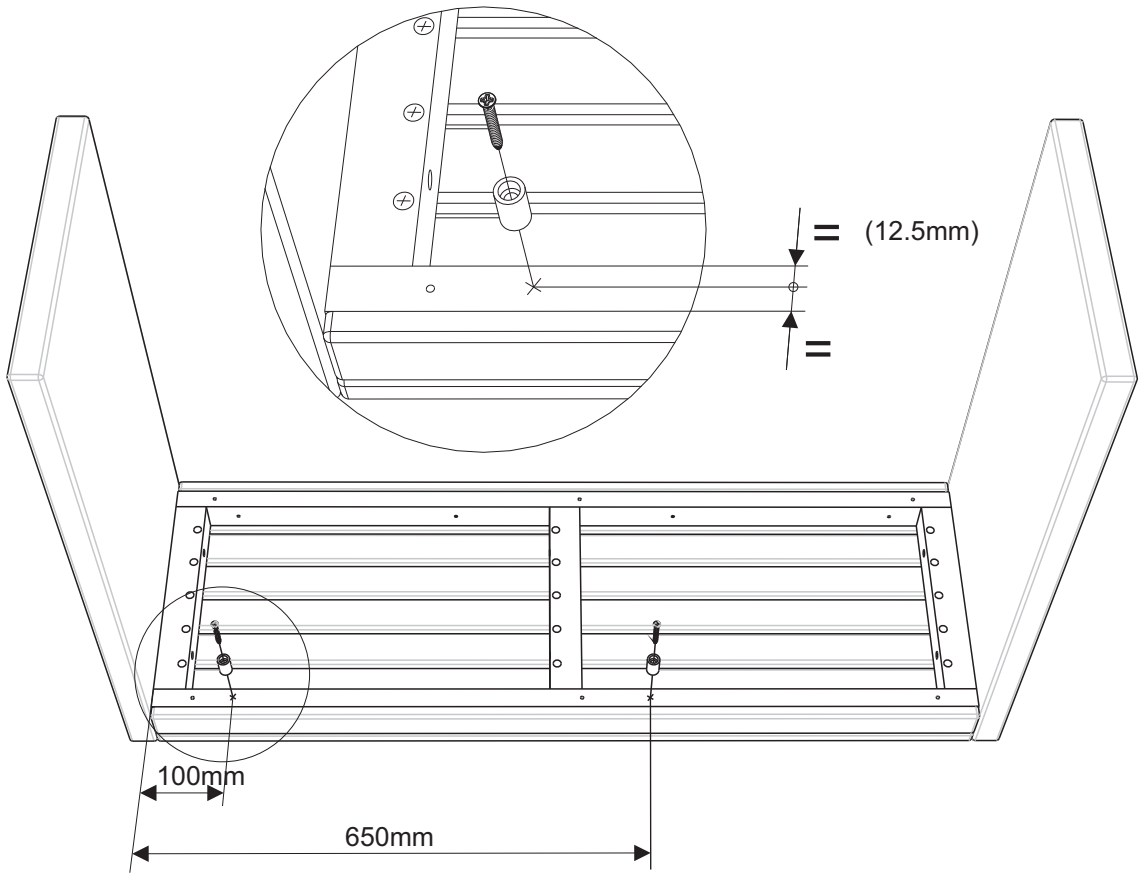
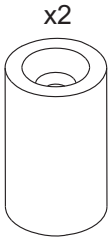
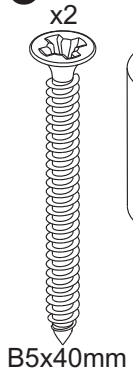


92

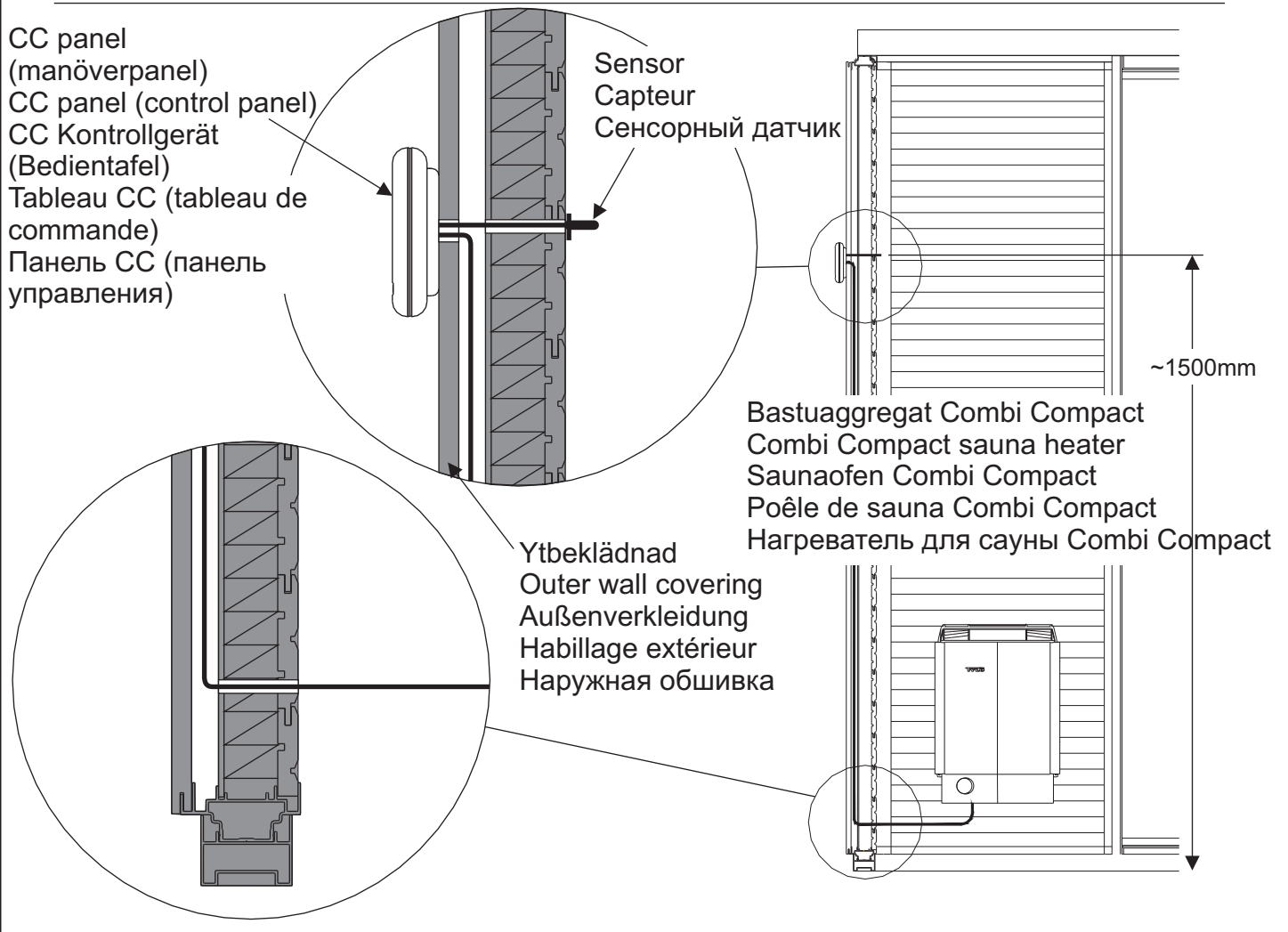
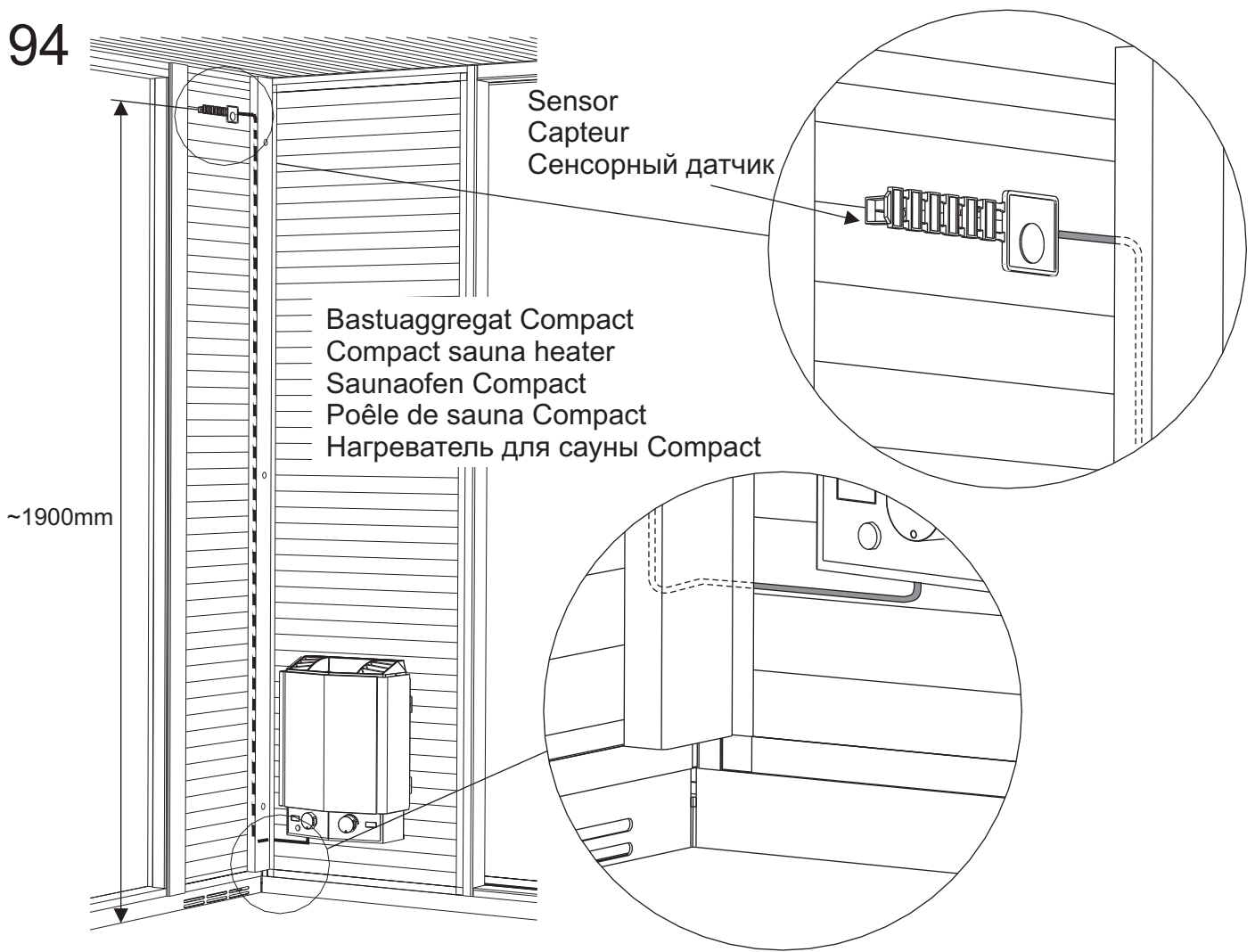


Tylö olja (träolja)
Tylö oil (wood oil)
Tylö Öl (Holzöl)
Huile Tylö (huile pour bois)
Масло Тило (масло для пропитки дерева)

93



94





Låt dörren stå på glänt efter avslutat bad för att ventilera ut fukt och ånga.

Leave the door ajar after bathing to allow steam and moisture to escape.

Nach der Benutzung der Anlage die Tür einen Spalt offen lassen, um Feuchtigkeit und Dampf zu entlüften.

Laisser la porte entrouverte en fin de séance pour évacuer l'humidité et la vapeur.

Оставьте дверь немного открытой после купания, чтобы сауна просохла, и чтобы вышел пар.